



*Herstellung und Vertrieb von
Hydrauliksystemen*

-  *Hydrauliksysteme*
-  *Prüfstände*
-  *Steuerblöcke*

Katalog

Steuerblöcke Sonder SAE

Sonderventile

Standardaggregate

Sonderaggregate

*Herstellung und Vertrieb von
Hydrauliksystemen*

-  *Hydrauliksysteme*
-  *Prüfstände*
-  *Steuerblöcke*

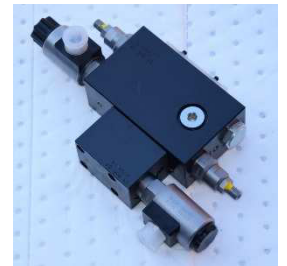
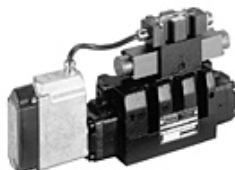


Dienstleistungen

LEHMANN HYDRAULIK GMBH

*Herstellung und Vertrieb von
Hydrauliksystemen*

-  *Hydrauliksysteme*
-  *Prüfstände*
-  *Steuerblöcke*



Produktkatalog

*Herstellung und Vertrieb von
Hydrauliksystemen*

-  *Hydrauliksysteme*
-  *Prüfstände*
-  *Steuerblöcke*

*Ingenieurbüro für hydraulische
Systeme und Antriebe*

-  *Konstruktion*
-  *Planung*
-  *Dokumentation*

Inhaltsverzeichnis

- > Produktpalette Systeme**
- > Produktpalette Engineering**
- > Lieferprogramm Komponenten**
- > Verteilerblöcke SAE**
- > Ventile Sonder**
- > Steuerblöcke Sonder**
- > Elektronik**
- > Hydraulikaggregate Standard**
- > Hydraulikaggregate Sonder**
- > Blockanfragebogen**
- > Spezifikationsabfrage Systeme**
- > Typenschlüssel Aggregate Standard**
- > Allgemeine Lieferbedingungen**

Produktpalette Handel

	Vickers Pumpen, Ventile, Proportionaltechnik		Pumpen, Ventile, Proportionaltechnik
	Hydrokraft-Axialkolbenpumpen		Commercial-Zahnradpumpen, Zylinder
	Char-Lynn-Motoren		UCC- und Fairey-Arlon-Filter
	Niveauschalter, Öl-Luft-Kühler, Temperatursensor		Ventile, Druckschalter, Propventile, Zylinder
	Druck-, Temperatur-, Durchflussmesstechnik		Pneumatik
	Hydraulik-Filter, Luftfilter		Pumpenträger, Kupplungen, Oelbehälter + Zubehör
	Filter, Flutec Compact-Hydraulik		Speichertechnik
	Oel-, Luft- und Wasserkühler		Radialkolbenpumpen, Servoventile, Prop.-Ventile
	Innenzahnradpumpen		Innenzahnradpumpen und –motoren
	Pumpen, Ventile, Proportionaltechnik		Hydraulik Motoren, Hydraulik Pumpen
	Zahnradpumpen und –motoren		Zahnradpumpen und –motoren, Kleinaggregate
	Elektromotoren		Elektromotoren
	Pumpenträger, Kupplungen, Oelbehälter + Zubehör		Pumpen, Ventile, Proportionaltechnik
	Filter		Filter
	Filter		Filter
	Eppensteiner Filter		Hydraulikventile
	Einbauventile		Einbauventile, HTF Hydraulikventile, Bremsventile
	Herion Druckschalter, Pneumatik		YALE Hochdrucktechnik
	Aggregatebau, Projektierung, Konstruktion, Schulung		Zylinder
	Hydraulik Reparaturen, Oelanalysen		Inbetriebnahme, Montage, Wartung

Lehmann Hydraulik GmbH ■ Von Hirschweg 10 ■ 77799 Ortenberg

Tel. 0781 / 284207-0 ■ Fax 0781 / 284207-34 ■ e-mail info@lehmann-hydraulik.de

Antwort

Lehmann Hydraulik GmbH
Geschäftsleitung Vertrieb
Von Hirschweg 10
DE 77799 Ortenberg

Tel. 0781 284207 0
Fax 0781 284207 34
Email vertrieb@lehmann-hydraulik.de
www.lehmann-hydraulik.de

Anschrift: _____

PLZ/Ort: _____ Straße: _____

Telefon: _____ Datum: _____

Telefax: _____ E-Mail: _____

Ansprechpartner: _____ Abt.: _____

Ich interessiere mich für:

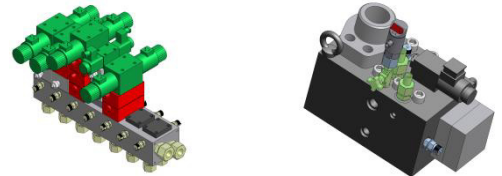
- Hydrauliksysteme Sonder
- Hydrauliksysteme Standard
- Hydraulische Prüfstände
- Steuerblöcke (Sonder)
- Steuerblöcke (Standard)
- Hydraulikkomponenten
- Serviceleistungen, Revisionen, Inbetriebnahmen



Antwort

Lehmann Systemtechnik
Geschäftsleitung Vertrieb
Von Hirschweg 10
DE 77799 Ortenberg

Tel. 0781 284207 0
Fax 0781 284207 33
Email vertrieb@lehmann-systec.de
Web www.lehmann-systec.de



Anschrift: _____

PLZ/Ort: _____ Straße: _____

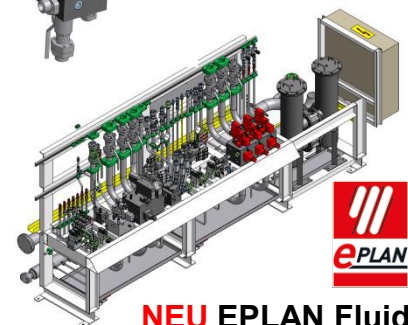
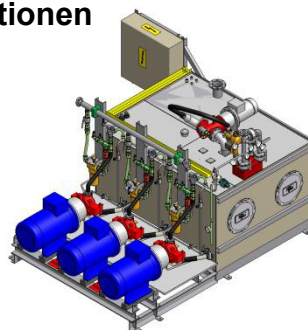
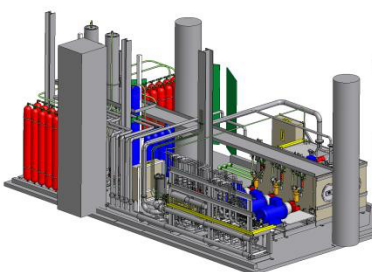
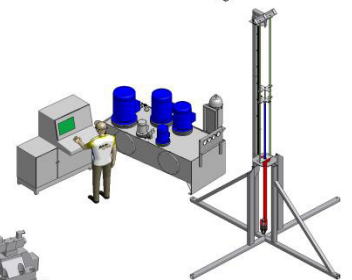
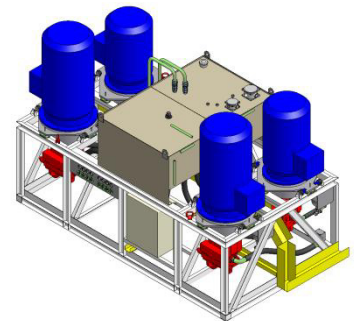
Telefon: _____ Datum: _____

Telefax: _____ E-Mail: _____

Ansprechpartner: _____ Abt.: _____

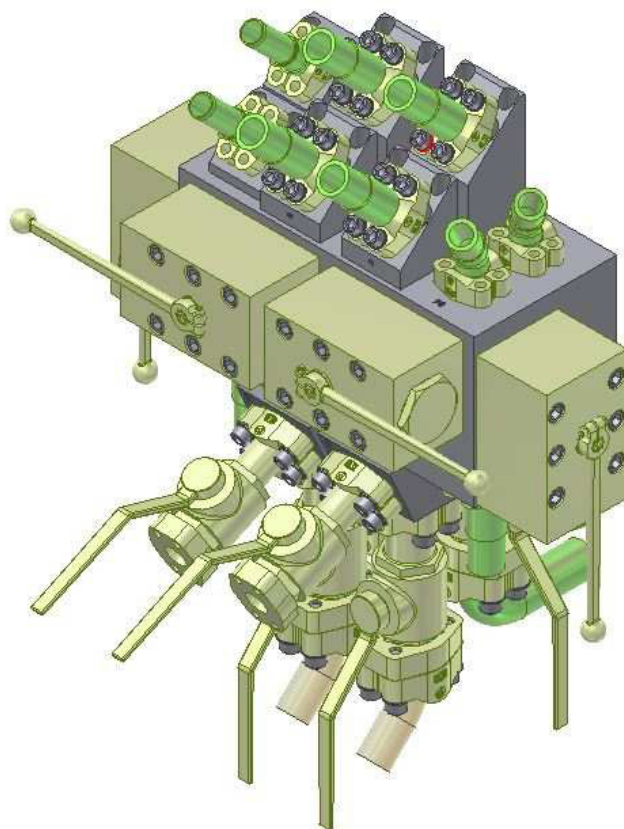
Ich interessiere mich für:

- Beratung Hydrauliksysteme und Prüfstände
- Beratung Steuerblöcke (Standard, Sonder, Mobil)
- Projektierung Hydrauliksysteme und Prüfstände
- Konstruktion Steuerblöcke und Hydrauliksysteme
- Berechnungen, Dimensionierung, Auslegungen
- Expertisen, Gutachten, F+E
- Erstellen von 3-D Konstruktionen (Modellen)
- Technische Dokumentationen



*Herstellung und Vertrieb von
Hydrauliksystemen*

-  *Hydrauliksysteme*
-  *Prüfstände*
-  *Steuerblöcke*



Steuerblöcke Sonder SAE

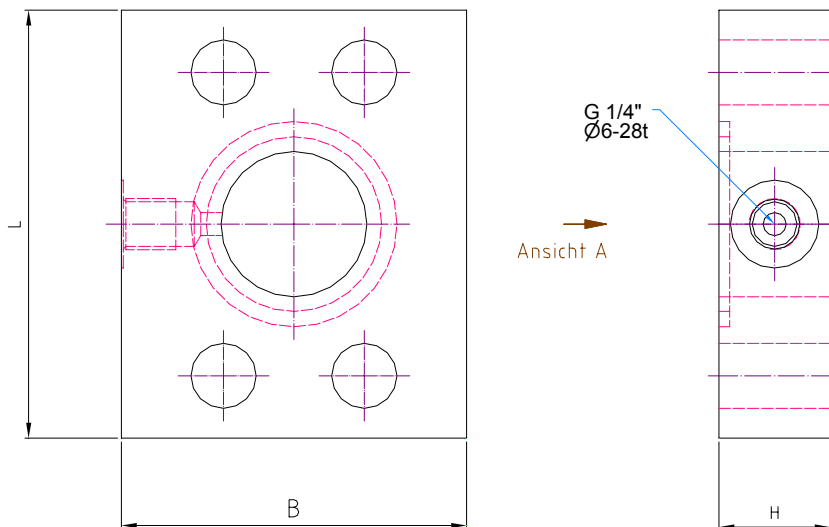
- 1.1.1 Messflansch SAE 3/4"-2" 6.000 PSI M G1/4"
- 1.2.1 Messflansch SAE 3/4"-2" 3.000 PSI M G1/4"
- 1.3.1 Winkelflansch SAE 3/4"-2" 3.000 PSI
- 1.4.1 Winkelflansch SAE 3/4"-2" 6.000 PSI
- 1.5.1 Winkelflansch SAE 3/4"-2" 6.000 PSI mit O-Ring
- 1.6.1 Winkelflansch SAE 3/4"-2" 3.000 PSI mit O-Ring
- 1.7.1 T-Block SAE 3/4"-2" 3.000 PSI mit O-Ring
- 1.8.1 T-Block SAE 3/4"-2" 6.000 PSI mit O-Ring
- 1.10.1 T-Block SAE 3/4"-2" 6.000 PSI
- 1.10.2 T-Block SAE 3/4"-2" 6.000 PSI Mitte mit O-Ring
- 1.10.3 T-Block SAE 3/4"-2" 6.000 PSI Mitte Gegenflanschausführung
- 1.10.4 T-Block SAE 1/2"-3 1/2" 3.000 PSI Mitte Gegenflanschausführung
- 1.11.1 T-Block SAE 3/4"-2" 3.000 PSI
- 1.12.1 Reduzierblock SAE 2"-1 1/2" 3.000 PSI
- 1.13.1 Verteilerblock SAE 4"-G 1 1/2" 3.000 PSI
- 1.14.1 Distanzblock SAE 3/4"-2" 6.000 PSI M G1/4"
- 1.15.1 Distanzblock SAE 3/4"-2" 3.000 PSI M G1/4"
- 1.16.1 SAE-Zwischenflanschblock SAE 3/4"-2" 6.000 PSI
- 1.17.1 SAE-Zwischenflanschblock SAE 3/4"-2" 3.000 PSI
- 1.18.1 Verteilerblock mit 1x Messanschluß G1/2", G3/4", G1", G 1 1/4", G 1 1/2"
- 1.19.1 Verteilerblock mit 3x Messanschluß G1/2", G3/4", G1", G 1 1/4", G 1 1/2"

Änderungen vorbehalten !

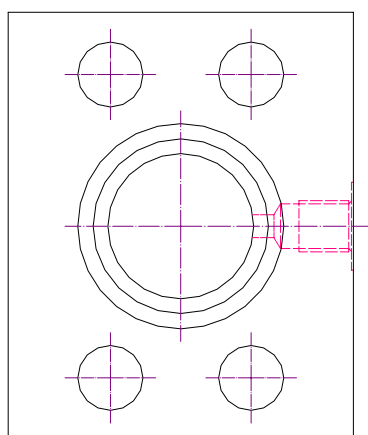
Technische Daten:

p_{max}=420 bar

Material: HYCUT 60 oder GGG40



Ansicht A



Größe	Mass L [mm]	Mass B [mm]	Mass H [mm]	Gewicht kg	Artikel- Nummer
SAE 3/4"	70	50	29	0,72	713581
SAE 1"	80	60	29	0,98	713579
SAE 1 1/4"	95	75	29	1,46	713578
SAE 1 1/2"	112	90	29	2,06	713577
SAE 2"	135	110	29	3,04	714808

Änderungen vorbehalten !

Lehmann Hydraulik GmbH

Von Hirschweg 10

DE 77799 Ortenberg

Tel. 0781 284207 0

Fax 0781 284207 34

email vertrieb@lehmann-hydraulik.de

Web www.lehmann-hydraulik.de

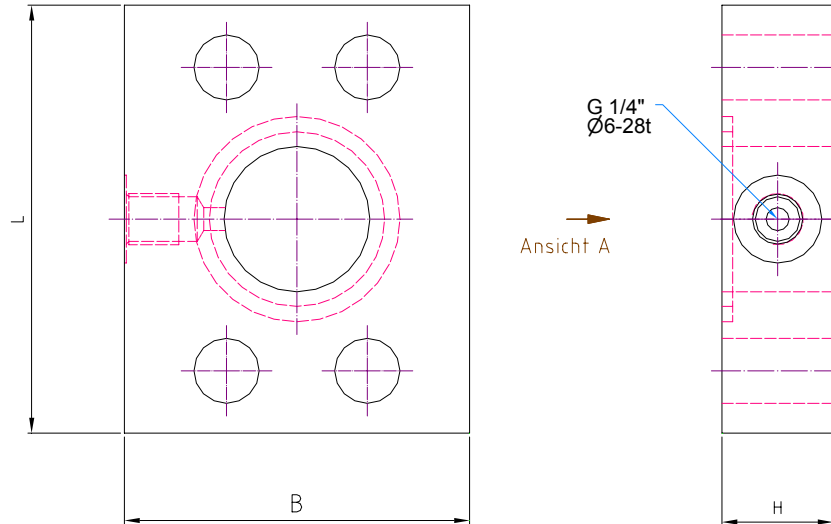
Stand 03/10

1.1.1

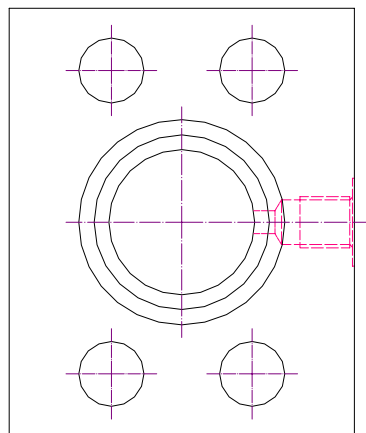
Technische Daten:

p_{max}=210 bar

Material: HYCUT 60 oder GGG40



Ansicht A



Größe	Mass L [mm]	Mass B [mm]	Mass H [mm]	Gewicht kg	Artikel- Nummer
SAE 3/4"	58	42	29	0,49	714809
SAE 1"	70	50	29	0,72	713676
SAE 1 1/4"	84	56	29	0,96	713836
SAE 1 1/2"	90	68	29	1,25	714811
SAE 2"	100	78	29	1,59	714810

Änderungen vorbehalten !

Lehmann Hydraulik GmbH

Von Hirschweg 10
DE 77799 Ortenberg

Tel. 0781 284207 0
Fax 0781 284207 34

email vertrieb@lehmann-hydraulik.de
Web www.lehmann-hydraulik.de

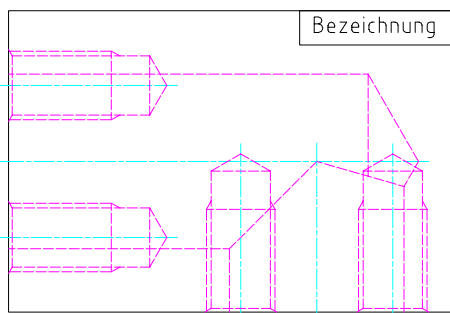
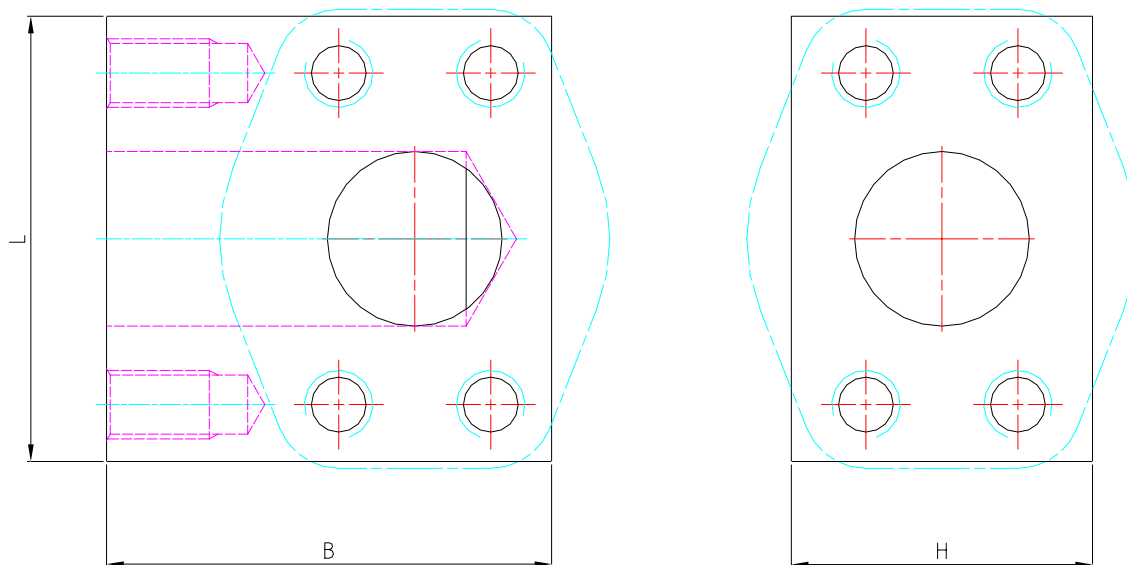
Stand 03/10

1.2.1

Technische Daten:

p_{max}=210 bar

Material: HYCUT 60 oder GGG40



Größe	Mass L [mm]	Mass B [mm]	Mass H [mm]	Gewicht kg	Artikel- Nummer
SAE 3/4"					
SAE 1"					
SAE 1 1/4"					
SAE 1 1/2"	90	90	68	3,8	707358
SAE 2"	100	100	78	5,5	710031

Änderungen vorbehalten !

Lehmann Hydraulik GmbH

Von Hirschweg 10
DE 77799 Ortenberg

Tel. 0781 284207 0
Fax 0781 284207 34

email vertrieb@lehmann-hydraulik.de
Web www.lehmann-hydraulik.de

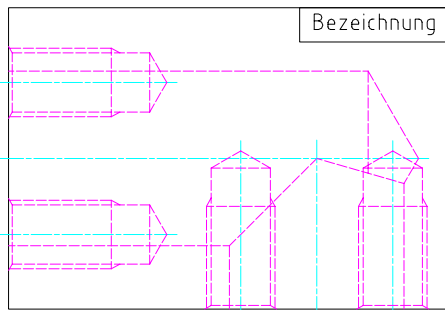
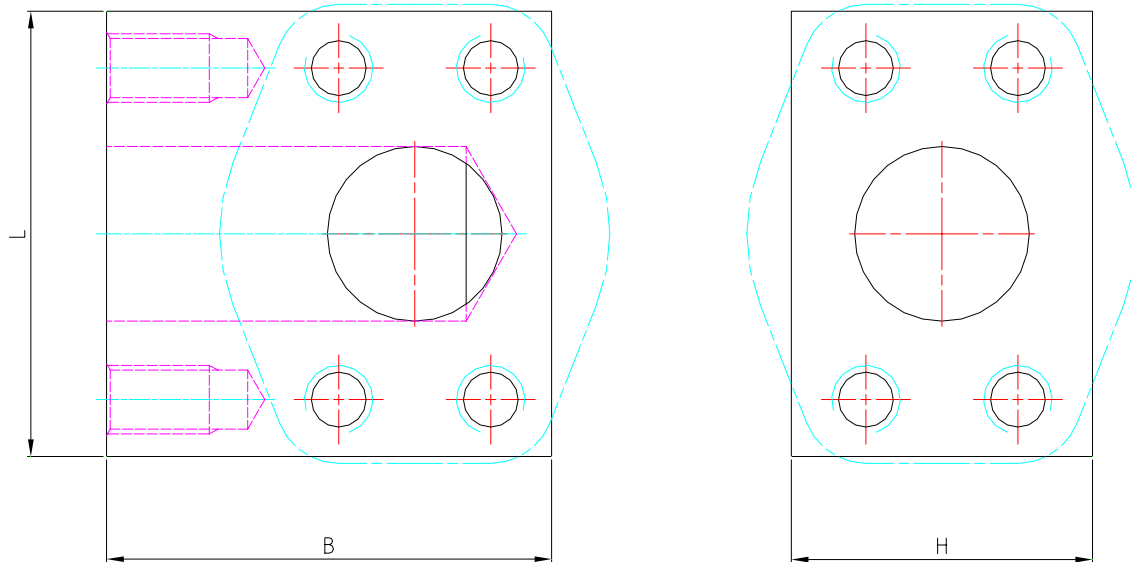
Stand 03/10

1.3.1

Technische Daten:

pmax=420 bar

Material: HYCUT 60



Größe	Mass L [mm]	Mass B [mm]	Mass H [mm]	Gewicht kg	Artikel- Nummer
SAE 3/4"	70	70	48	1,6	710028
SAE 1"	80	80	48	2,1	707359
SAE 1 1/4"					
SAE 1 1/2"	100	100	68	4,8	707360
SAE 2"	130	130	88	10,4	703918

Änderungen vorbehalten !

Lehmann Hydraulik GmbH

Von Hirschweg 10
DE 77799 Ortenberg

Tel. 0781 284207 0
Fax 0781 284207 34

email vertrieb@lehmann-hydraulik.de
Web www.lehmann-hydraulik.de

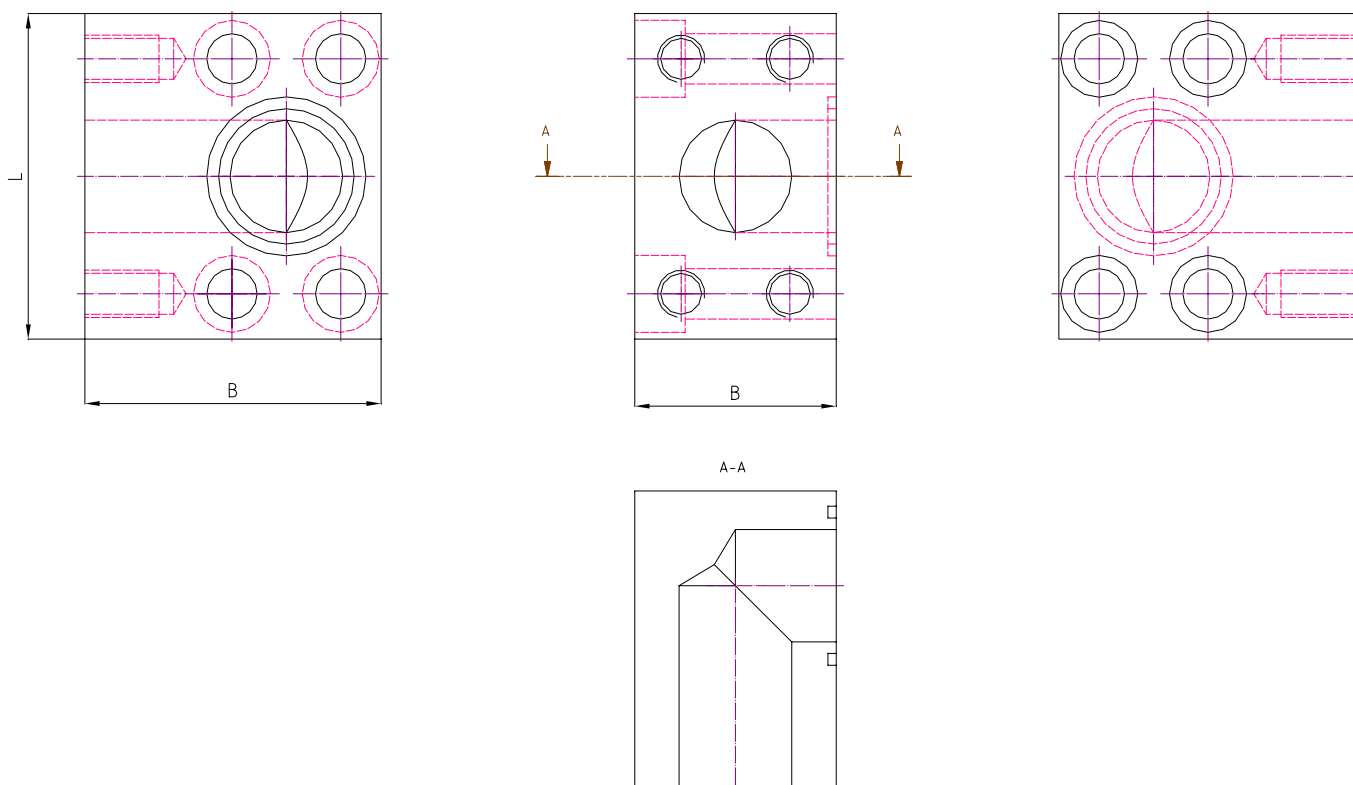
Stand 03/10

1.4.1

Technische Daten:

p_{max}=420 bar

Material: HYCUT 60 oder GGG40



Größe	Mass L [mm]	Mass B [mm]	Mass H [mm]	Gewicht kg	Artikel- Nummer
SAE 3/4"					
SAE 1"					
SAE 1 1/4"					
SAE 1 1/2"	110	100	68	5,3	713214
SAE 2"	130	130	88	10,4	715881

Änderungen vorbehalten !

Lehmann Hydraulik GmbH

Von Hirschweg 10
DE 77799 Ortenberg

Tel. 0781 284207 0
Fax 0781 284207 34

email vertrieb@lehmann-hydraulik.de
Web www.lehmann-hydraulik.de

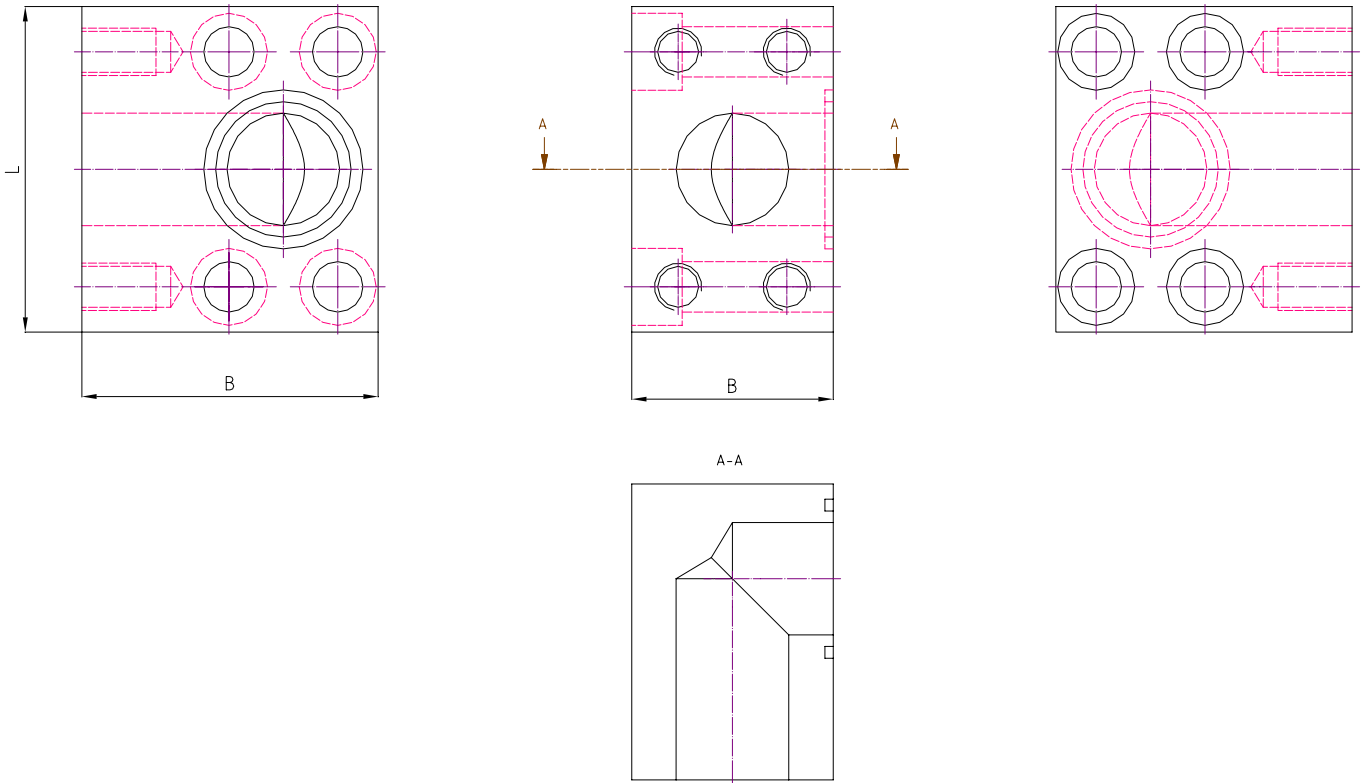
Stand 03/10

1.5.1

Technische Daten:

p_{max}=210 bar

Material: HYCUT 60 oder GGG40



Größe	Mass L [mm]	Mass B [mm]	Mass H [mm]	Gewicht kg	Artikel- Nummer
SAE 3/4"					
SAE 1"					
SAE 1 1/4"					
SAE 1 1/2"					
SAE 2"					

Änderungen vorbehalten !

Lehmann Hydraulik GmbH

Von Hirschweg 10
DE 77799 Ortenberg

Tel. 0781 284207 0
Fax 0781 284207 34

email vertrieb@lehmann-hydraulik.de
Web www.lehmann-hydraulik.de

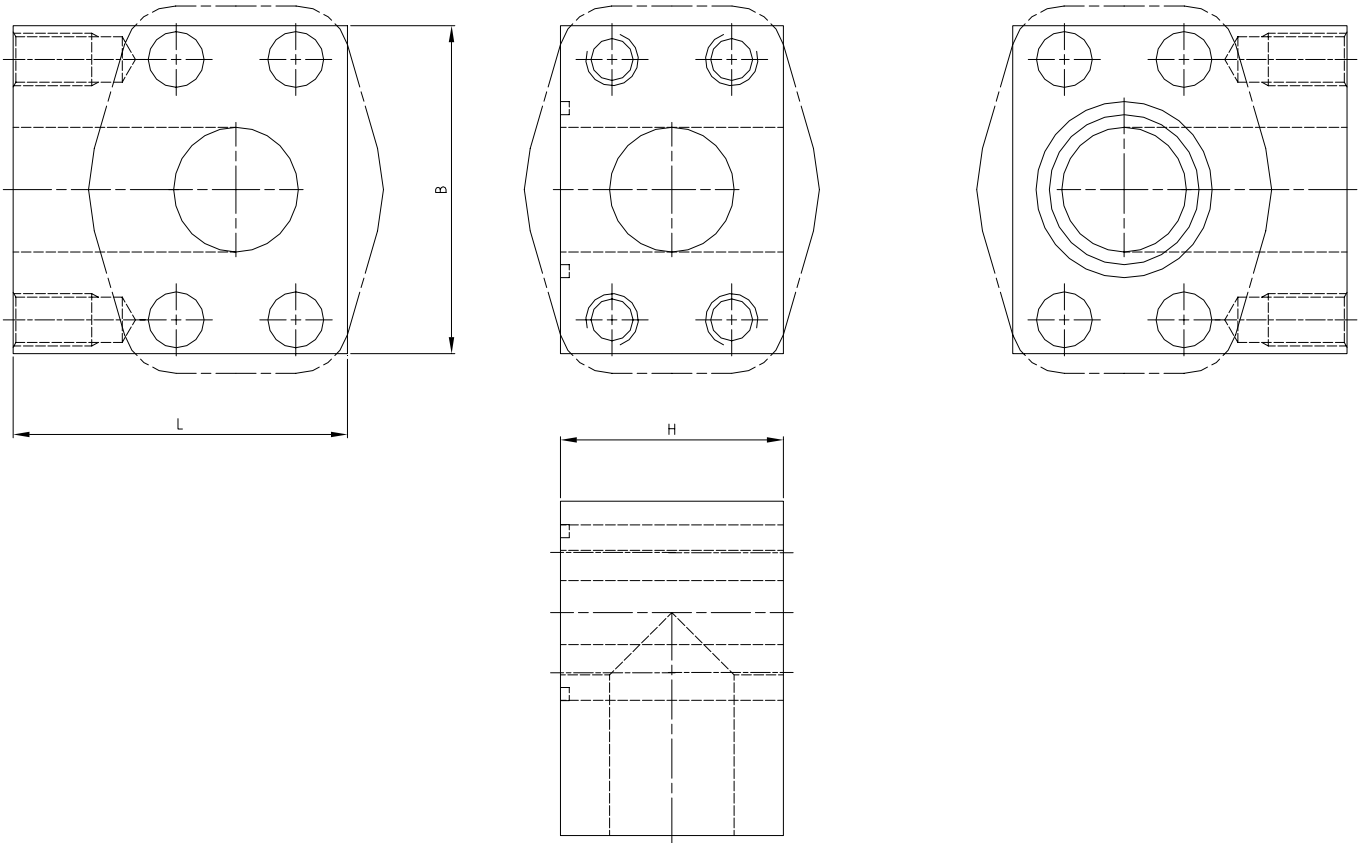
Stand 03/10

1.6.1

Technische Daten:

p_{max}=210 bar

Material: HYCUT 60 oder GGG40



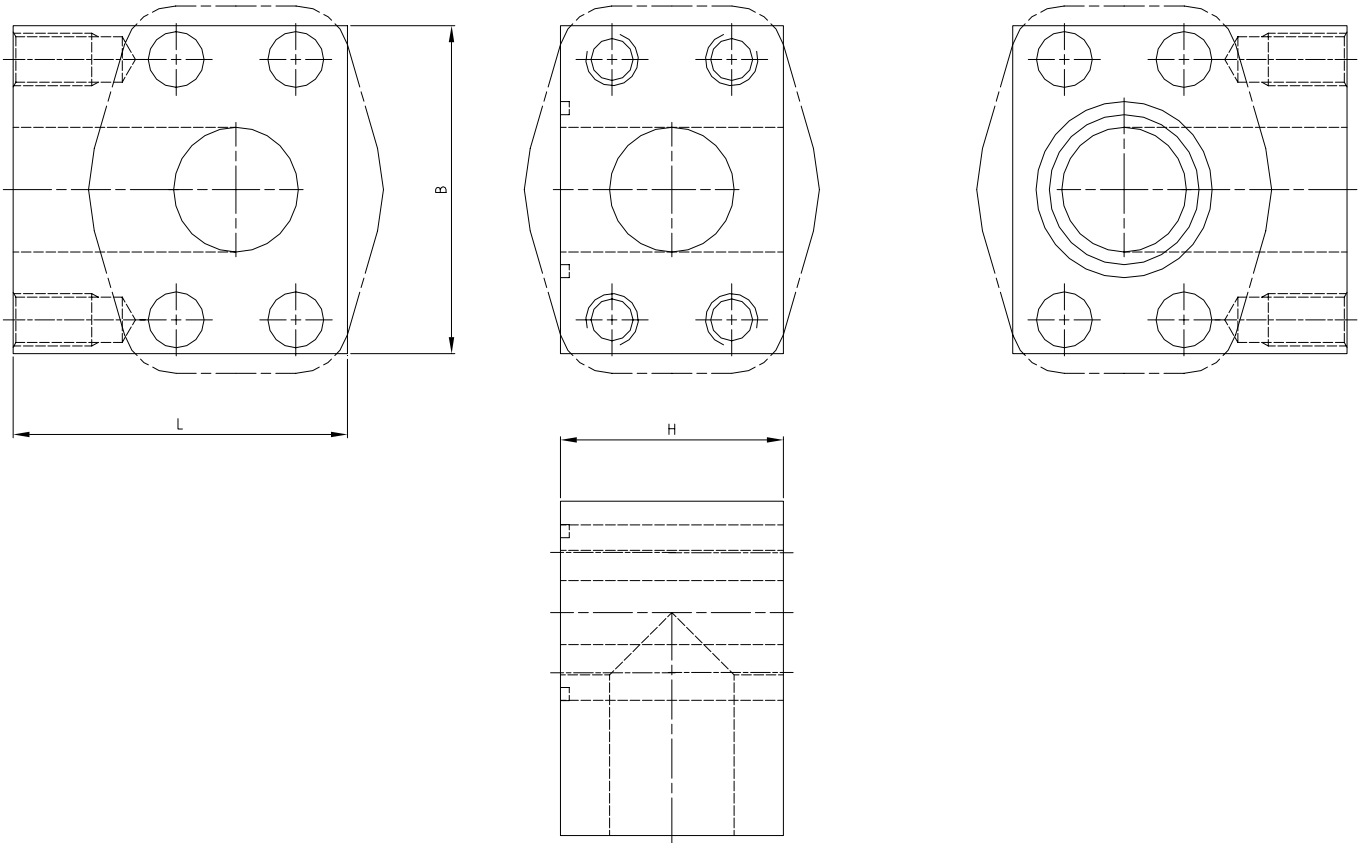
Größe	Mass L [mm]	Mass B [mm]	Mass H [mm]	Gewicht kg	Artikel- Nummer
SAE 3/4"					
SAE 1"					
SAE 1 1/4"					
SAE 1 1/2"					
SAE 2"					

Änderungen vorbehalten !

Technische Daten:

p_{max}=420 bar

Material: HYCUT 60 oder GGG40



Größe	Mass L [mm]	Mass B [mm]	Mass H [mm]	Gewicht kg	Artikel- Nummer
SAE 3/4"	70	60	35	1,5	722898
SAE 1"	80	70	40	2,0	702970
SAE 1 1/4"	90	90	50	2,5	720865
SAE 1 1/2"	100	100	60	3,5	711569
SAE 2"	134	124	90	8,1	707496

Änderungen vorbehalten !

Lehmann Hydraulik GmbH

Von Hirschweg 10

DE 77799 Ortenberg

Tel. 0781 284207 0

Fax 0781 284207 34

email vertrieb@lehmann-hydraulik.de

Web www.lehmann-hydraulik.de

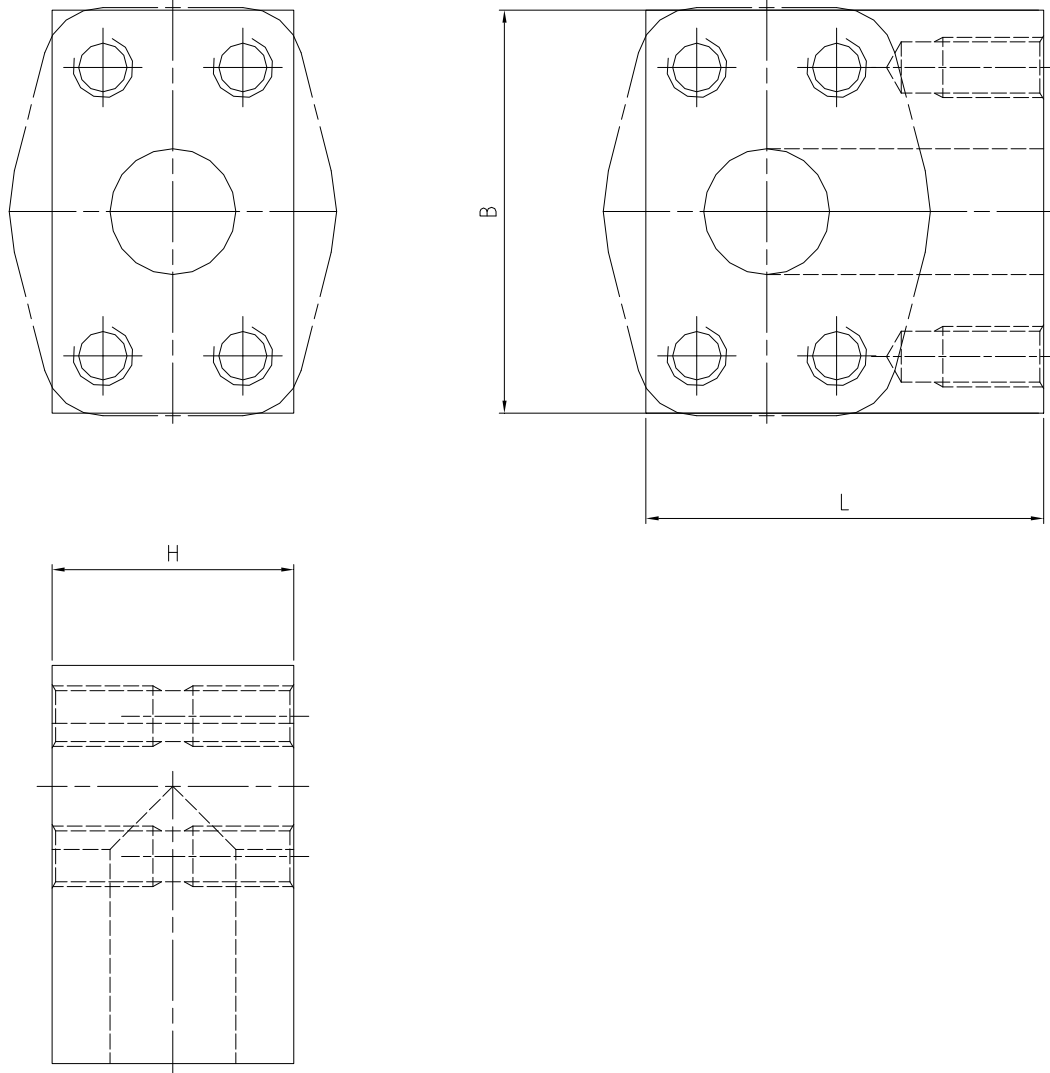
Stand 03/10

1.8.1

Technische Daten:

pmax=420 bar

Material: HYCUT 60 oder GGG40



Größe	Mass L [mm]	Mass B [mm]	Mass H [mm]	Gewicht kg	Artikel- Nummer
SAE 3/4"	70	70	40	1,5	710029
SAE 1"	80	70	40	2,0	702836
SAE 1 1/4"					
SAE 1 1/2"	102	100	68	3,9	702835
SAE 2"	130	130	88	9,8	705262

Änderungen vorbehalten !

Lehmann Hydraulik GmbH

Von Hirschweg 10
 DE 77799 Ortenberg

Tel. 0781 284207 0
 Fax 0781 284207 34

email vertrieb@lehmann-hydraulik.de
 Web www.lehmann-hydraulik.de

Stand 03/10

1.10.1

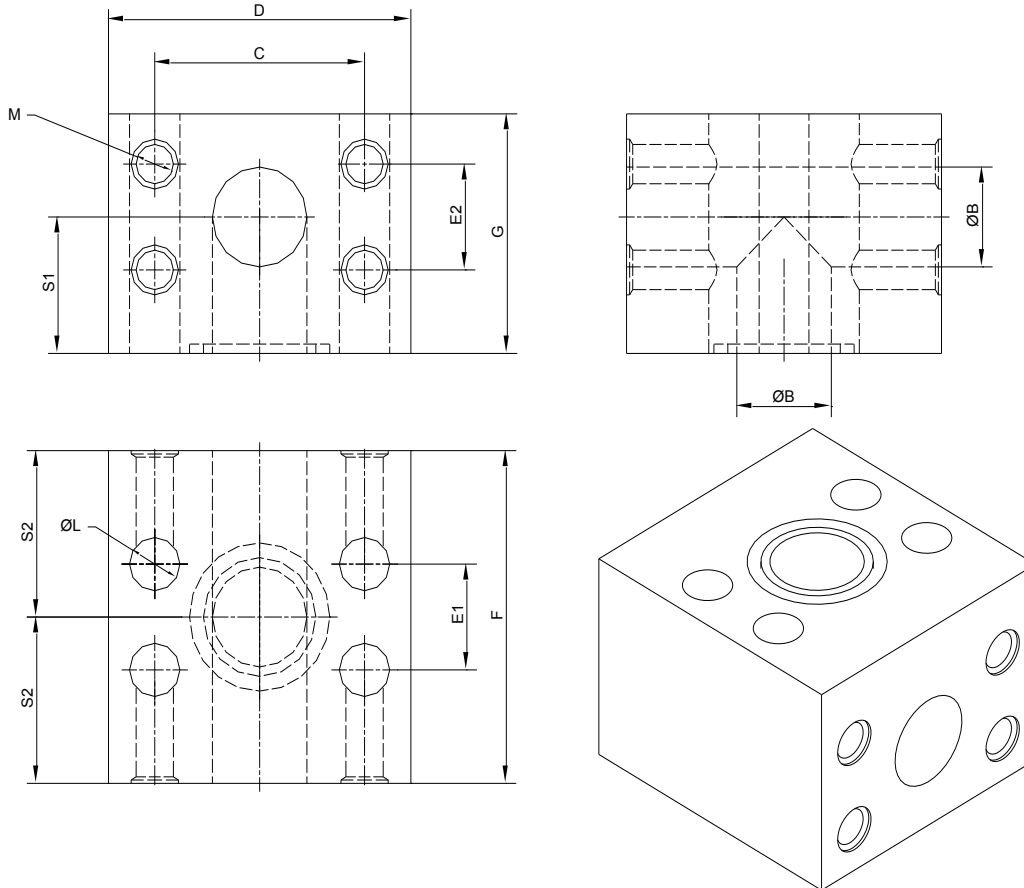
Technische Daten:

p_{max}=350 bar (8.8)

p_{max}=400 bar (10.9)

Material: S355J2G3 oder vergleichbare Güte

Oberflächenbehandlung: Blau verzinkt, CR-III



Größe	Bez.	Mass B [mm]	Mass C [mm]	Mass D [mm]	Mass E1 [mm]	Gewicht kg	Artikel-Nummer
SAE 3/4"	T-GD 602-602	19	50,8	72	23,8	1,7	726847
SAE 1"	T-GD 603-602	23	57,2	82	27,8	2,9	726848
SAE 1 1/4"	T-GD 604-604	30	66,6	96	31,8	3,8	726846
SAE 1 1/2"	T-GD 605-605	38	79,3	114	36,5	8,9	702849
SAE 2"	T-GD 606-606	50	96,8	133	44,5	12,7	726850

Größe	Mass E2 [mm]	Mass F [mm]	Mass G [mm]	Mass L [mm]	Mass M [mm]	Mass S1 [mm]	Mass S2 [mm]
SAE 3/4"	23,8	72	55	11	M 10	32	36
SAE 1"	27,8	90	64	14	M 12	37	45
SAE 1 1/4"	31,8	100	72	16	M 14	41	50
SAE 1 1/2"	36,5	107	89	18	M 16	50	55
SAE 2"	44,5	135	107	22	M 20	64	67,5

Änderungen vorbehalten !

Lehmann Hydraulik GmbH

Von Hirschweg 10
DE 77799 Ortenberg

Tel. 0781 284207 0
Fax 0781 284207 34

email vertrieb@lehmann-hydraulik.de
Web www.lehmann-hydraulik.de

Stand 07/15

1.10.2

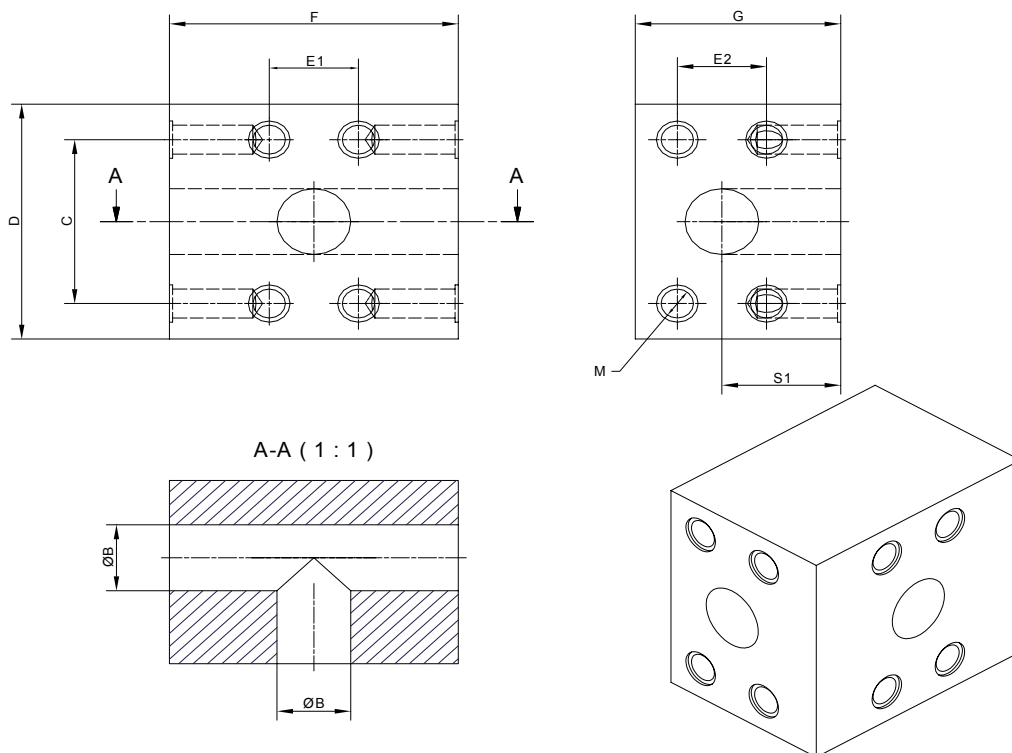
Technische Daten:

p_{max}=350 bar (8.8)

p_{max}=400 bar (10.9)

Material: S355J2G3 oder vergleichbare Güte

Oberflächenbehandlung: Blau verzinkt, CR-III



Größe	Bez.	Mass B [mm]	Mass C [mm]	Mass D [mm]	Gewicht kg	Artikel-Nummer
SAE 1/2"	T-BL-601-601	13	38,1	60	1,3	726865
SAE 3/4"	T-BL 602-602	19	50,8	70	1,7	726864
SAE 1"	T-BL 603-602	23	57,2	82	2,9	726863
SAE 1 1/4"	T-BL 604-604	30	66,6	96	3,8	726862
SAE 1 1/2"	T-BL 605-605	38	79,3	110	8,9	702861
SAE 2"	T-BL 606-606	50	96,8	133	12,7	726860
SAE 2 1/2"	T-BL-607-607	62	123,8	180	16,5	726859

Größe	Mass E1 [mm]	Mass E2 [mm]	Mass F [mm]	Mass G [mm]	Mass S1 [mm]	M
SAE 1/2"	18,2	18,2	90	50	25	M 8
SAE 3/4"	23,8	23,8	72	55	32	M 10
SAE 1"	27,8	27,8	90	64	37	M 12
SAE 1 1/4"	31,8	31,8	100	72	41	M 14
SAE 1 1/2"	36,5	36,5	107	100	50	M 16
SAE 2"	44,5	44,5	135	107	64	M 20
SAE 2 1/2"	58,8	58,8	180	155	77,5	M 24

Änderungen vorbehalten !

Lehmann Hydraulik GmbH

Von Hirschweg 10

Tel. 0781 284207 0

email vertrieb@lehmann-hydraulik.de

DE 77799 Ortenberg

Fax 0781 284207 34

Web www.lehmann-hydraulik.de

Stand 07/15

1.10.3

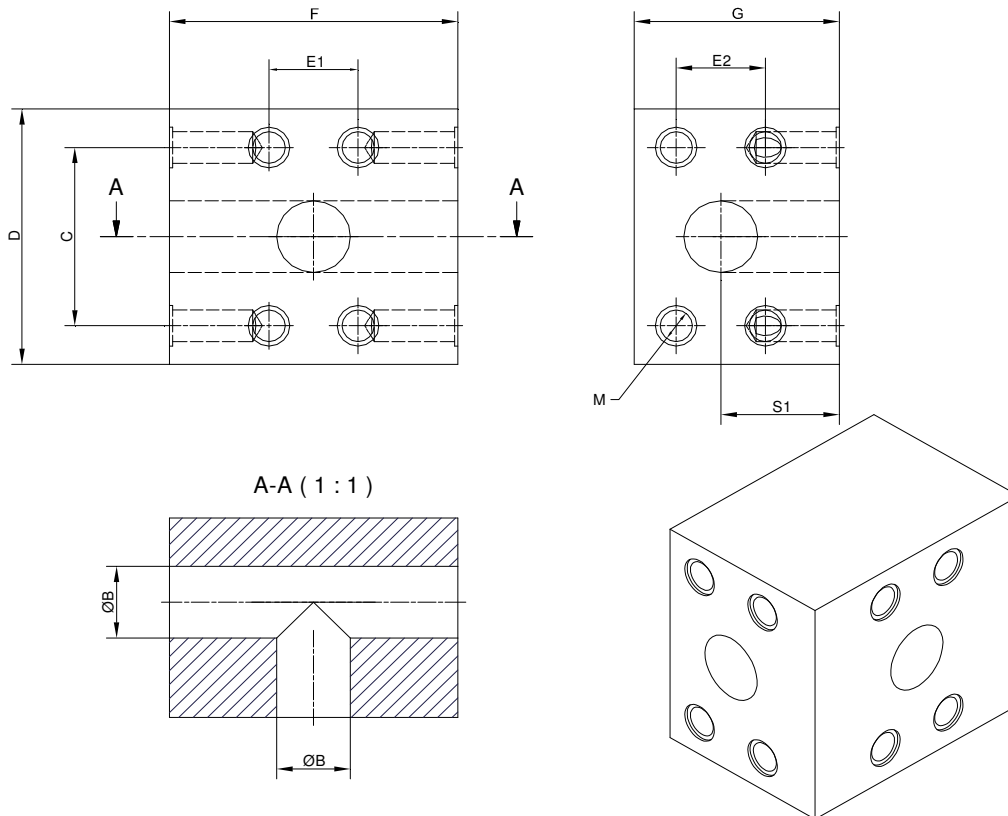
Technische Daten:

p_{max}=350..35 bar (8.8)

p_{max}=350..35 bar (10.9)

Material: S355J2G3 oder vergleichbare Güte

Oberflächenbehandlung: Blau verzinkt, CR-III



Größe	Bez.	Mass B [mm]	Mass C [mm]	Mass D [mm]	Gewicht kg	Artikel-Nummer
SAE 1/2"	T-BL-301-301	13	38,1	55	1,4	726851
SAE 3/4"	T-BL 302-302	19	47,6	65	1,8	726852
SAE 1"	T-BL 303-302	25	52,4	70	2,3	726820
SAE 1 1/4"	T-BL 304-304	32	58,7	80	3,9	726853
SAE 1 1/2"	T-BL 305-305	38	69,9	95	6,3	726854
SAE 2"	T-BL 306-306	50	77,8	110	8,3	726855
SAE 2 1/2"	T-BL-307-307	63	88,9	110	11,6	726856
SAE 3"	T-BL-308-308	73	106,4	135	15,3	726857
SAE 3 1/2"	T-BL-309-309	89	120,7	150	16,2	726858

Änderungen vorbehalten !

Lehmann Hydraulik GmbH

Von Hirschweg 10

Tel. 0781 284207 0

email vertrieb@lehmann-hydraulik.de

DE 77799 Ortenberg

Fax 0781 284207 34

Web www.lehmann-hydraulik.de

Stand 07/15

1.10.4

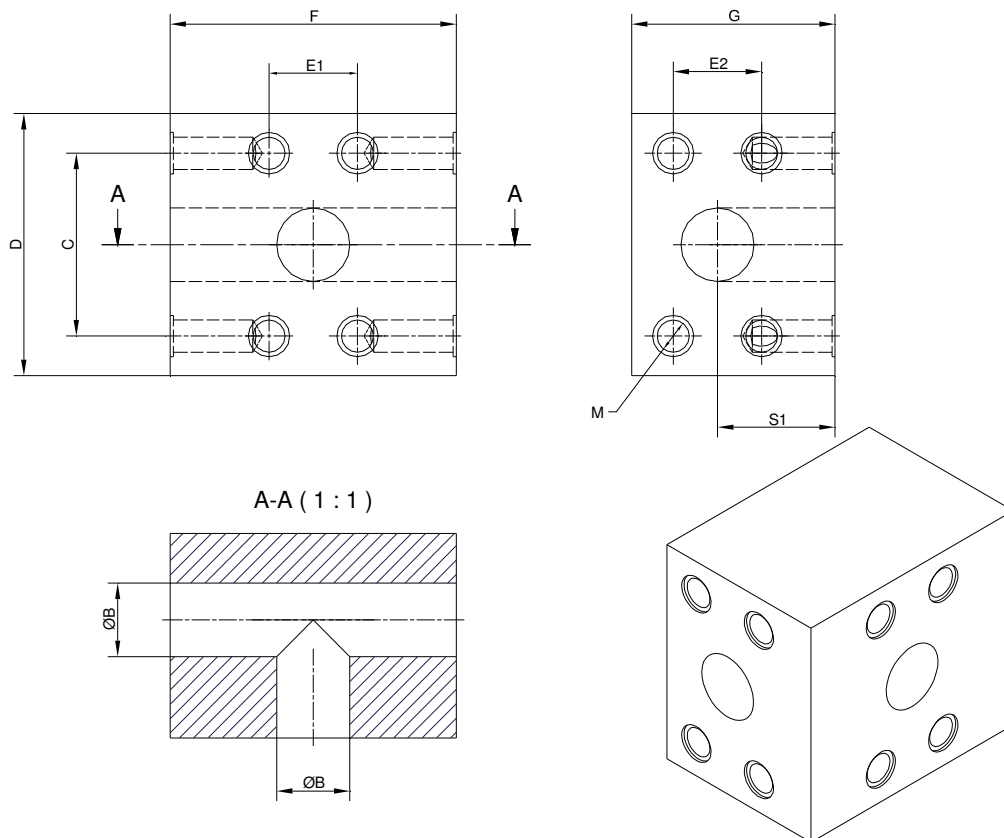
Technische Daten:

p_{max}=350..35 bar (8.8)

p_{max}=350..35 bar (10.9)

Material: S355J2G3 oder vergleichbare Güte

Oberflächenbehandlung: Blau verzinkt, CR-III



Größe	Mass E1 [mm]	Mass E2 [mm]	Mass F [mm]	Mass G [mm]	Mass S1 [mm]	M
SAE 1/2"	17,5	17,5	70	50	25,0	M 8
SAE 3/4"	22,3	22,3	75	55	27,5	M 10
SAE 1"	26,2	26,2	80	60	30,0	M 10
SAE 1 1/4"	30,2	30,2	90	70	35,0	M 10
SAE 1 1/2"	35,7	35,7	110	85	42,5	M 12
SAE 2"	42,9	42,9	120	100	50,0	M 12
SAE 2 1/2"	50,8	50,8	160	120	60,0	M 12
SAE 3"	61,9	61,9	160	160	80,0	M 16
SAE 3 1/2"	69,9	69,9	160	145	72,5	M 16

Änderungen vorbehalten !

Lehmann Hydraulik GmbH

Von Hirschweg 10

DE 77799 Ortenberg

Tel. 0781 284207 0

Fax 0781 284207 34

email vertrieb@lehmann-hydraulik.de

Web www.lehmann-hydraulik.de

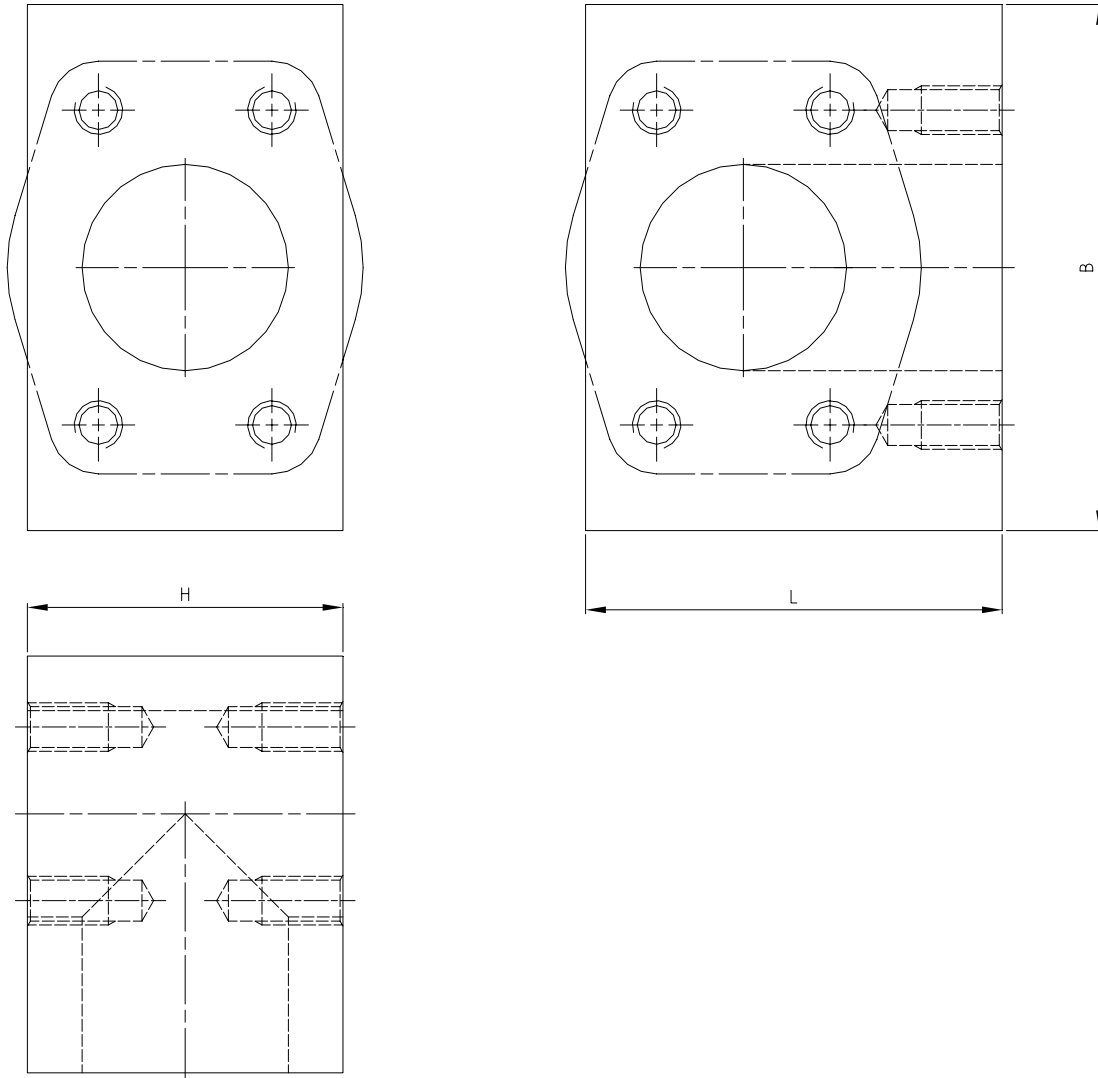
Stand 07/15

1.10.4

Technische Daten:

p_{max}=210 bar

Material: HYCUT 60 oder GGG40



Größe	Mass L [mm]	Mass B [mm]	Mass H [mm]	Gewicht kg	Artikel-Nummer
SAE 3/4"					722947
SAE 1"					722946
SAE 1 1/4"	92	80	68	3,1	722945
SAE 1 1/2"	100	95	60	3,8	710030
SAE 2"	130	100	70	7,8	702834

Änderungen vorbehalten !

Lehmann Hydraulik GmbH

Von Hirschweg 10
DE 77799 Ortenberg

Tel. 0781 284207 0
Fax 0781 284207 34

email vertrieb@lehmann-hydraulik.de
Web www.lehmann-hydraulik.de

Stand 03/10

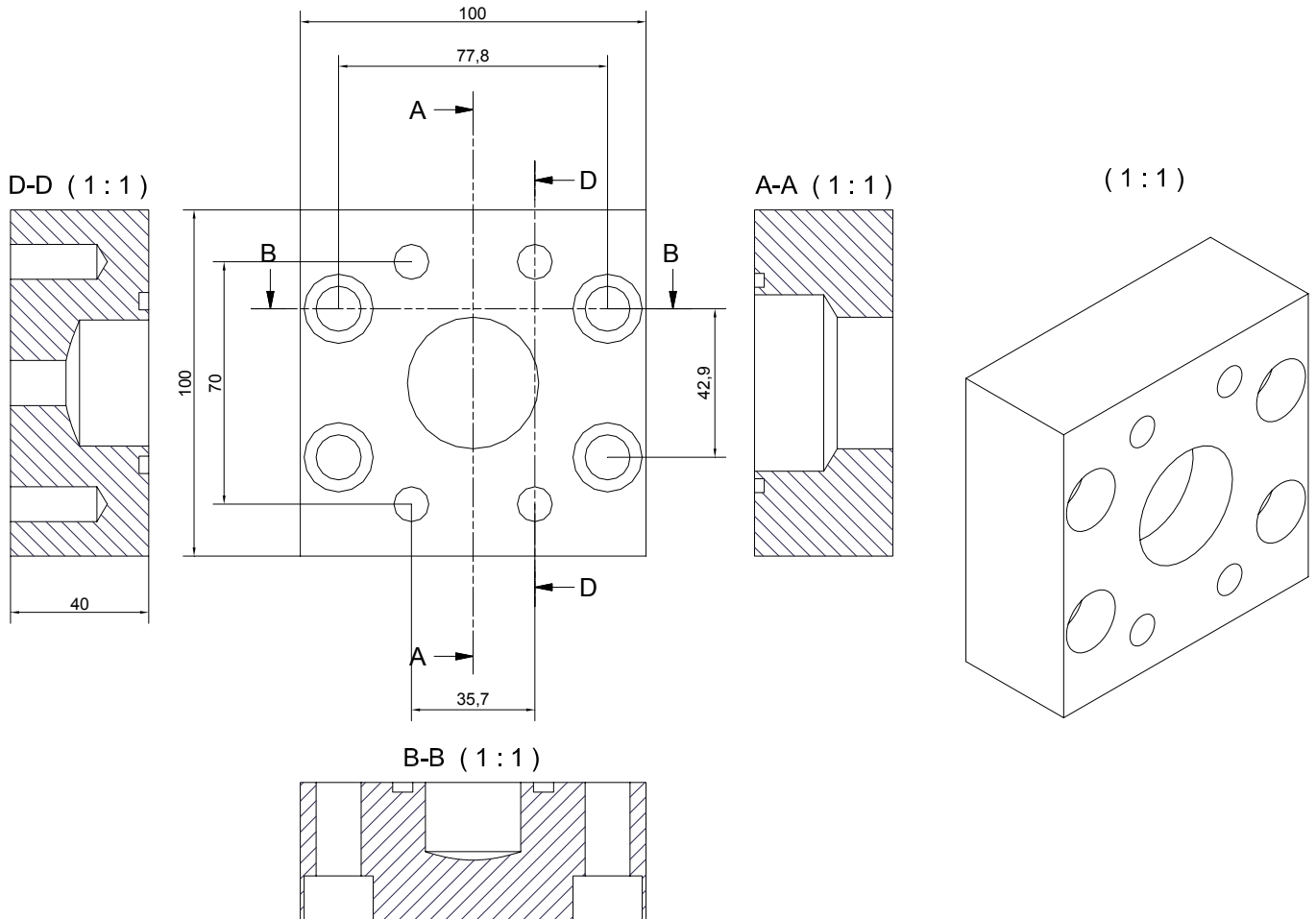
1.11.1

Technische Daten:

$p_{max}=210$ bar

Material: HYCUT 60 oder GGG40

O-Ring-Größe: 56,75 x 3,53



Größe	Mass L [mm]	Mass B [mm]	Mass H [mm]	Gewicht kg	Artikel- Nummer
SAE 2" 1 1/2"	100	100	40	2,6	713834

Änderungen vorbehalten !

Lehmann Hydraulik GmbH

Von Hirschweg 10

DE 77799 Ortenberg

Tel. 0781 284207 0

Fax 0781 284207 34

email vertrieb@lehmann-hydraulik.de

Web www.lehmann-hydraulik.de

Stand 03/10

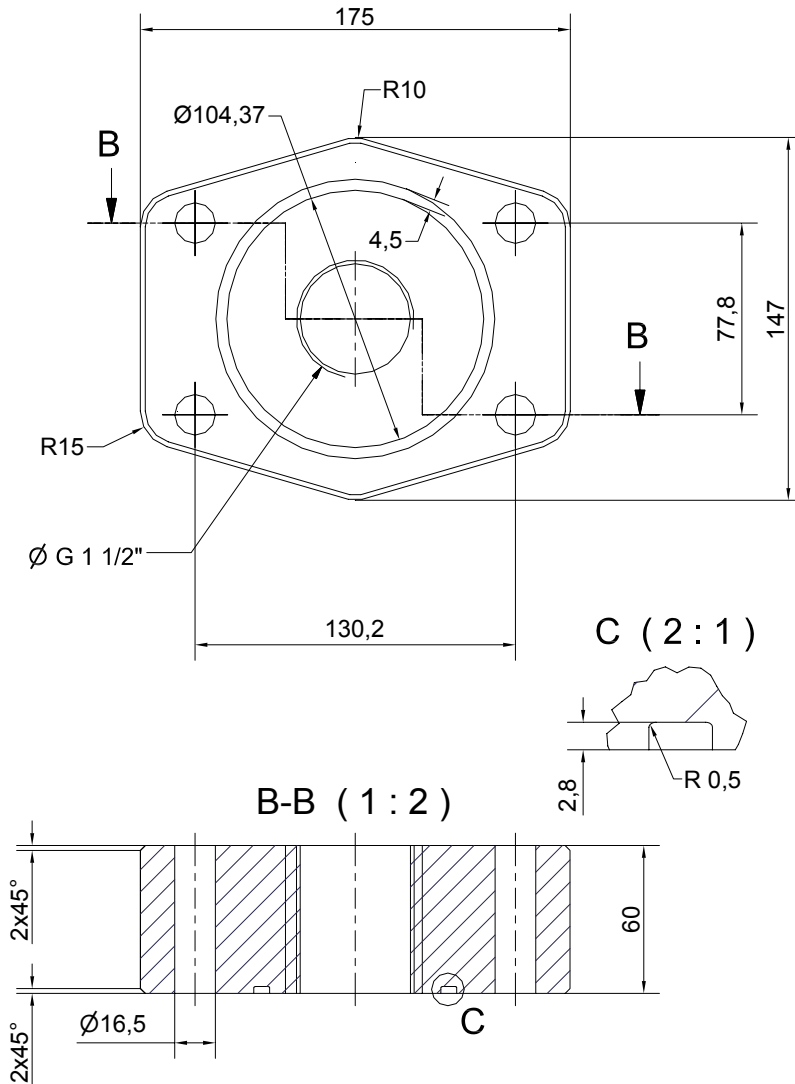
1.12.1

Technische Daten:

$p_{max}=210$ bar

Material: HYCUT 60 oder GGG40

O-Ring-Größe: 69,45x3,53 NBR70



Größe	Mass L [mm]	Mass B [mm]	Mass H [mm]	Gewicht kg	Artikel-Nummer
SAE 4" - G 1 1/2"	175	147	60	10,5	717448

Änderungen vorbehalten !

Lehmann Hydraulik GmbH

Von Hirschweg 10

DE 77799 Ortenberg

Tel. 0781 284207 0

Fax 0781 284207 34

email vertrieb@lehmann-hydraulik.de

Web www.lehmann-hydraulik.de

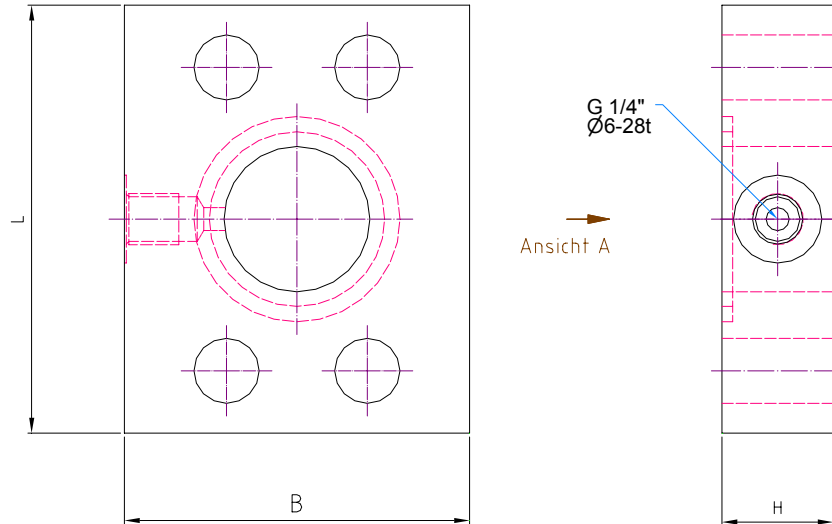
Stand 03/10

1.13.1

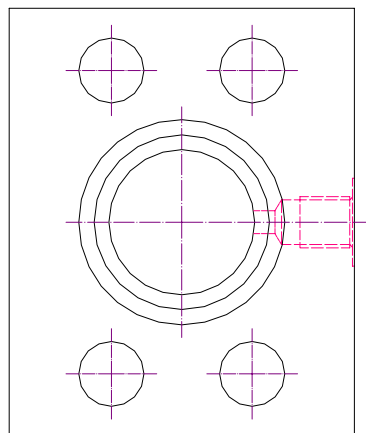
Technische Daten:

p_{max}=420 bar

Material: HYCUT oder GGG 40



Ansicht A



Größe	Mass L [mm]	Mass B [mm]	Mass H [mm]	Gewicht kg	Artikel- Nummer
SAE ¾"	70	50	40	0,86	720955
SAE 1"	80	60	40	1,15	720956
SAE 1 ¼"	95	78	40	1,82	720954
SAE 1 ½"	112	90	40	2,49	720957
SAE 2"	134	90	40	2,63	720958

Änderungen vorbehalten !

Lehmann Hydraulik GmbH

Von Hirschweg 10
DE 77799 Ortenberg

Tel. 0781 284207 0
Fax 0781 284207 34

email vertrieb@lehmann-hydraulik.de
Web www.lehmann-hydraulik.de

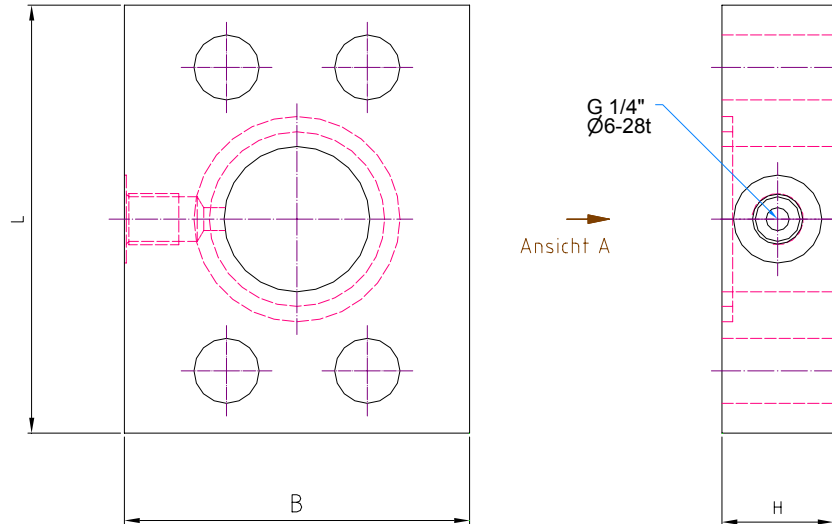
Stand 03/10

1.14.1

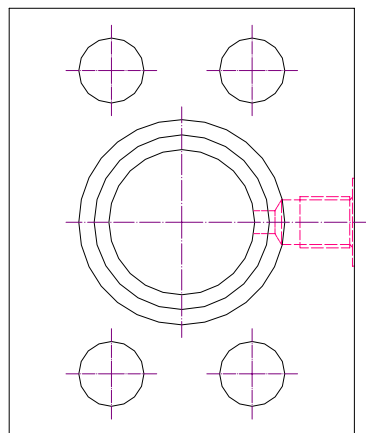
Technische Daten:

p_{max}=210 bar

Material: GGG 40 oder GGG40



Ansicht A



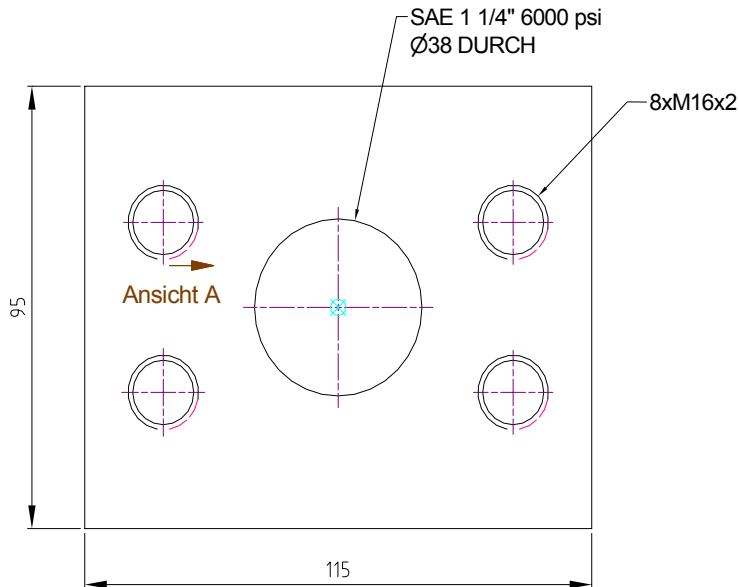
Größe	Mass L [mm]	Mass B [mm]	Mass H [mm]	Gewicht kg	Artikel-Nummer
SAE 3/4"	70	48	40	0,82	720963
SAE 1"	70	50	40	0,81	720962
SAE 1 1/4"	80	60	40	1,16	720961
SAE 1 1/2"	100	70	40	1,64	720960
SAE 2"	110	80	40	1,93	720959

Änderungen vorbehalten !

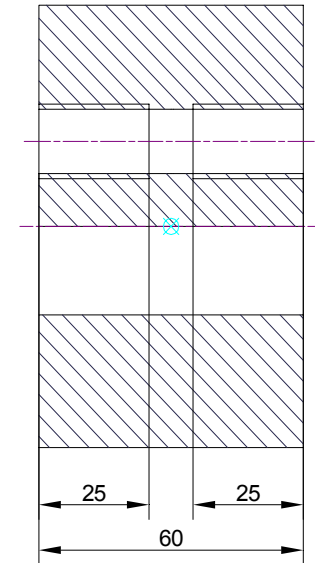
Technische Daten:

$p_{max}=420$ bar

Material: GGG 40



A-A (1 : 1)



Größe	Mass L [mm]	Mass B [mm]	Mass H [mm]	Gewicht kg	Artikel- Nummer
SAE 3/4"					724005
SAE 1"					724004
SAE 1 1/4"					724001
SAE 1 1/2"					724002
SAE 2"					724003

Änderungen vorbehalten !

Lehmann Hydraulik GmbH

Von Hirschweg 10
DE 77799 Ortenberg

Tel. 0781 284207 0
Fax 0781 284207 34

email vertrieb@lehmann-hydraulik.de
Web www.lehmann-hydraulik.de

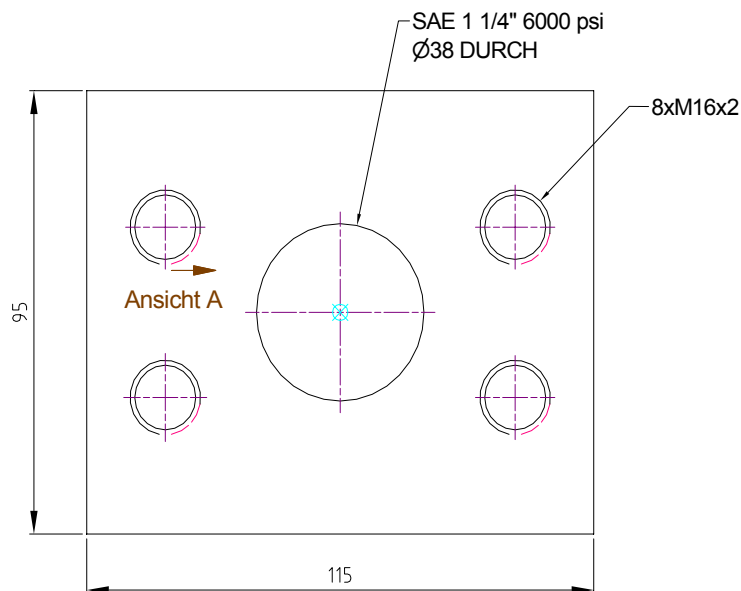
Stand 03/10

1.16.1

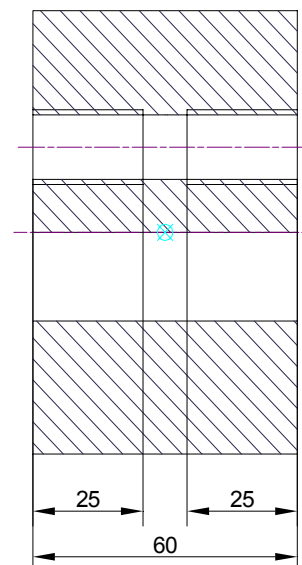
Technische Daten:

$p_{max}=420$ bar

Material: GGG 40



A-A (1 : 1)



Größe	Mass L [mm]	Mass B [mm]	Mass H [mm]	Gewicht kg	Artikel- Nummer
SAE 3/4"					724006
SAE 1"					724007
SAE 1 1/4"					724008
SAE 1 1/2"					724009
SAE 2"					724010

Änderungen vorbehalten !

Lehmann Hydraulik GmbH

Von Hirschweg 10
DE 77799 Ortenberg

Tel. 0781 284207 0
Fax 0781 284207 34

email vertrieb@lehmann-hydraulik.de
Web www.lehmann-hydraulik.de

Stand 03/10

1.17.1

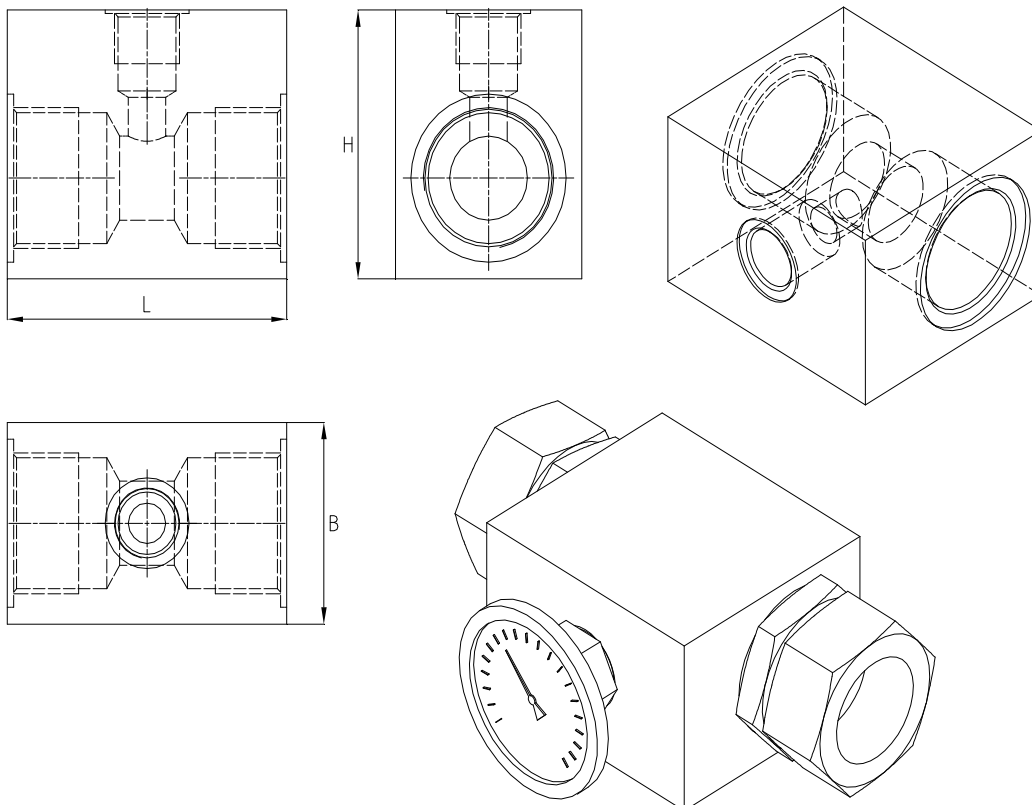
Technische Daten:

p_{max}=210 bar

Material: GGG 40

Messanschluss: G1/2"

Anschlüsse: G3/4", G1", G 1 1/4", G 1 1/2"



Größe	Anschluss- Verschraubung	Mass L [mm]	Mass B [mm]	Mass H [mm]	Gewicht kg	Artikel- Nummer
G3/4"	GE 22L	70	50	70	1,6	724675
G1"	GE 28L	80	50	70	1,7	725675
G1 1/4"	GE 35L	90	65	75	2,7	724678
G1 1/2"	GE 42L	100	70	85	3,4	725676

Änderungen vorbehalten !

Lehmann Hydraulik GmbH

Von Hirschweg 10
DE 77799 Ortenberg

Tel. 0781 284207 0
Fax 0781 284207 34

email vertrieb@lehmann-hydraulik.de
Web www.lehmann-hydraulik.de

Stand 09/17

1.18.1

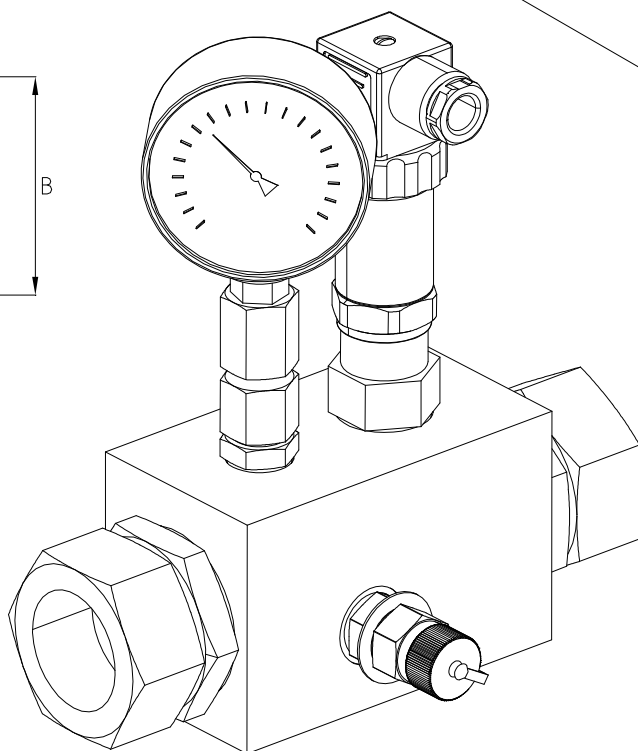
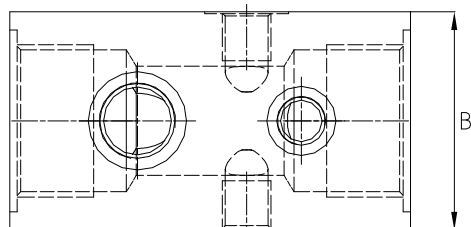
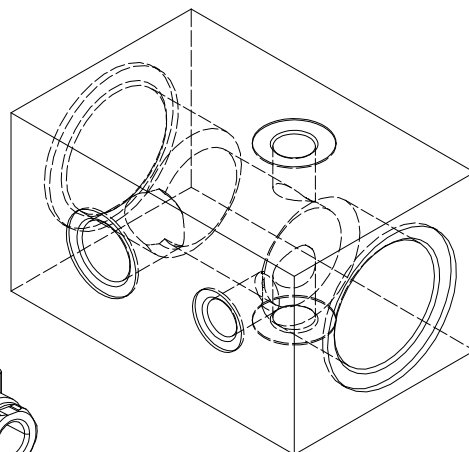
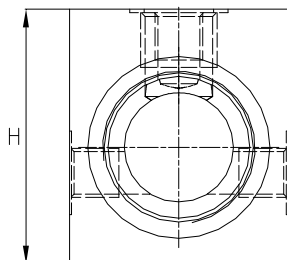
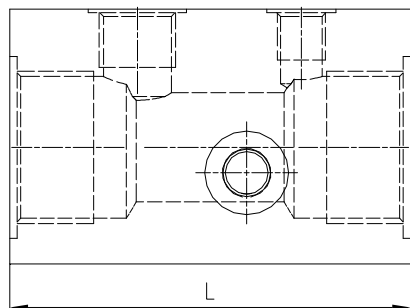
Technische Daten:

p_{max}=210 bar

Material: GGG 40 oder Alu

Messanschluss: G1/2", 2x G1/4"

Anschlüsse: G3/4", G1", G 1 1/4", G 1 1/2"



Größe	Anschluss- Verschraubung	Mass L [mm]	Mass B [mm]	Mass H [mm]	Gewicht kg	Artikel- Nummer
G3/4"	GE 22L					725677
G1"	GE 28L					724463
G1 1/4"	GE 35L					724474
G1 1/2"	GE 42L					725678

Änderungen vorbehalten !

Lehmann Hydraulik GmbH

Von Hirschweg 10

Tel. 0781 284207 0

email vertrieb@lehmann-hydraulik.de

DE 77799 Ortenberg

Fax 0781 284207 34

Web www.lehmann-hydraulik.de

Stand 09/10

1.19.1

*Herstellung und Vertrieb von
Hydrauliksystemen*

-  *Hydrauliksysteme*
-  *Prüfstände*
-  *Steuerblöcke*

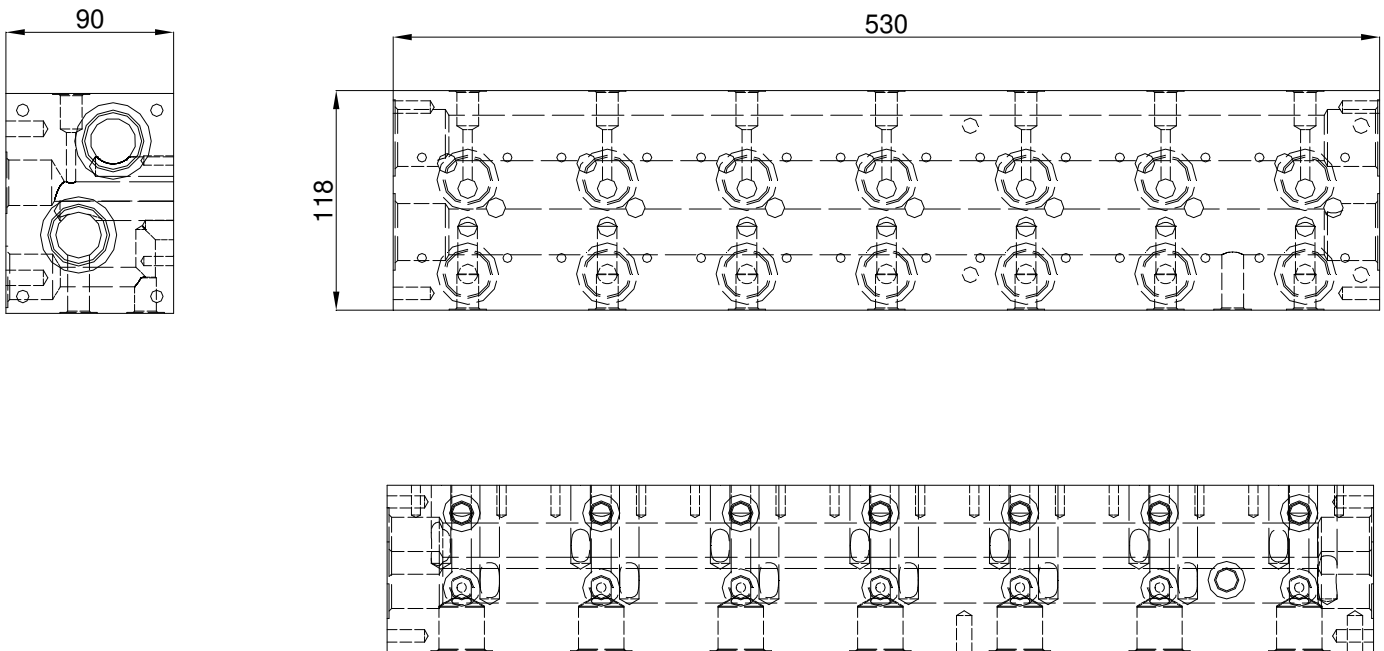


Reihenanschlußplatten

- 2.1.3 Reihenanschlußplatten NG10 2-8 Sektionen rückseitig MA, MB seitlich**
- 2.2.1 Modularverkettung NG06 / NG10 MA, MB seitlich**
- 2.3.1 Reihenanschlußplatten NG06 1-9 Sektionen seitlich G1/2“ P, T G3/8“ A,B**
- 2.4.1 Reihenanschlußplatten NG16 2-6 Sektionen seitlich G1 1/4“ P, T rückseitig A,B G1“ X,Y,MA,MB G1/4“ seitlich**

Technische Daten:

p_{max}=315 bar
Material: GG25



Sektionen	Mass L [mm]	Mass B [mm]	Mass H [mm]	Gewicht kg	Artikel-Nummer
2	155	90	118	9,8	708747
3	230	90	118	16,0	708748
4	305	90	118	20,8	719416
5	380	90	118	25,5	719417
6	455	90	118	30,4	711724
7	530	90	118	35,1	715793
8	605	90	118	39,9	719418

Befestigung der Platte: 4xM8 stirnseitig (beidseitig), oder 4xM8 rückseitig

Änderungen vorbehalten !

Lehmann Hydraulik GmbH

Von Hirschweg 10
DE 77799 Ortenberg

Tel. 0781 284207 0
Fax 0781 284207 34

email vertrieb@lehmann-hydraulik.de
Web www.lehmann-hydraulik.de

Stand 03/10

2.1.3

Technische Daten:

$p_{max}=315$ bar

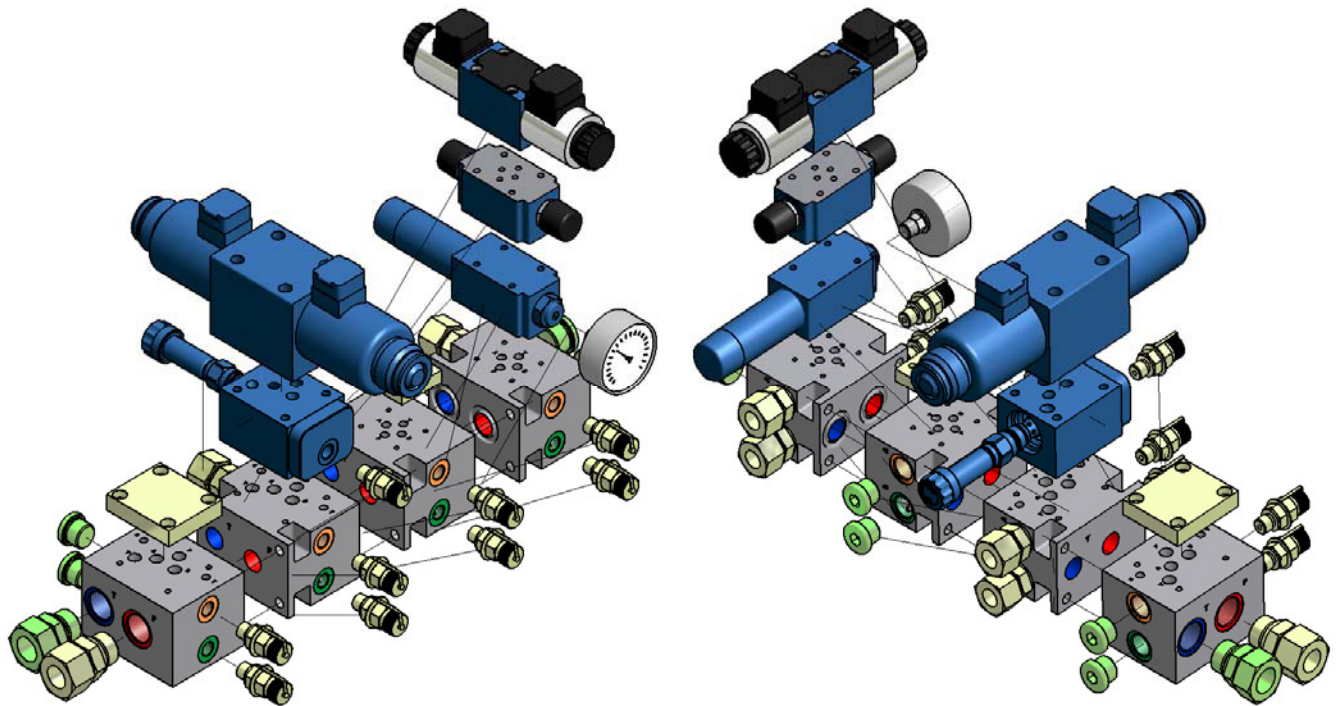
Material: GG25

P,T G3/4" wahlweise G1"

A,B G1/2" NG06 wahlweise G3/8"

AB G3/4" NG10 wahlweise G1/2"

MA, MB, G1/4"



Sektionen	Mass L [mm]	Mass B [mm]	Mass H [mm]	Gewicht kg	Artikel-Nummer
Eingangsmodule NG06	102	80	70	3,47	725196
Eingangsmodule NG10	102	80	70	3,47	725195
Sektionsmodule NG06	102	80	70	3,65	725197
Sektionsmodule NG10	102	80	70	3,65	725198
Endplattenmodule NG06	102	80	70	3,60	725199
Endplattenmodule NG10	102	80	70	3,60	725200

Änderungen vorbehalten !

Lehmann Hydraulik GmbH

Von Hirschweg 10
DE 77799 Ortenberg

Tel. 0781 284207 0
Fax 0781 284207 34

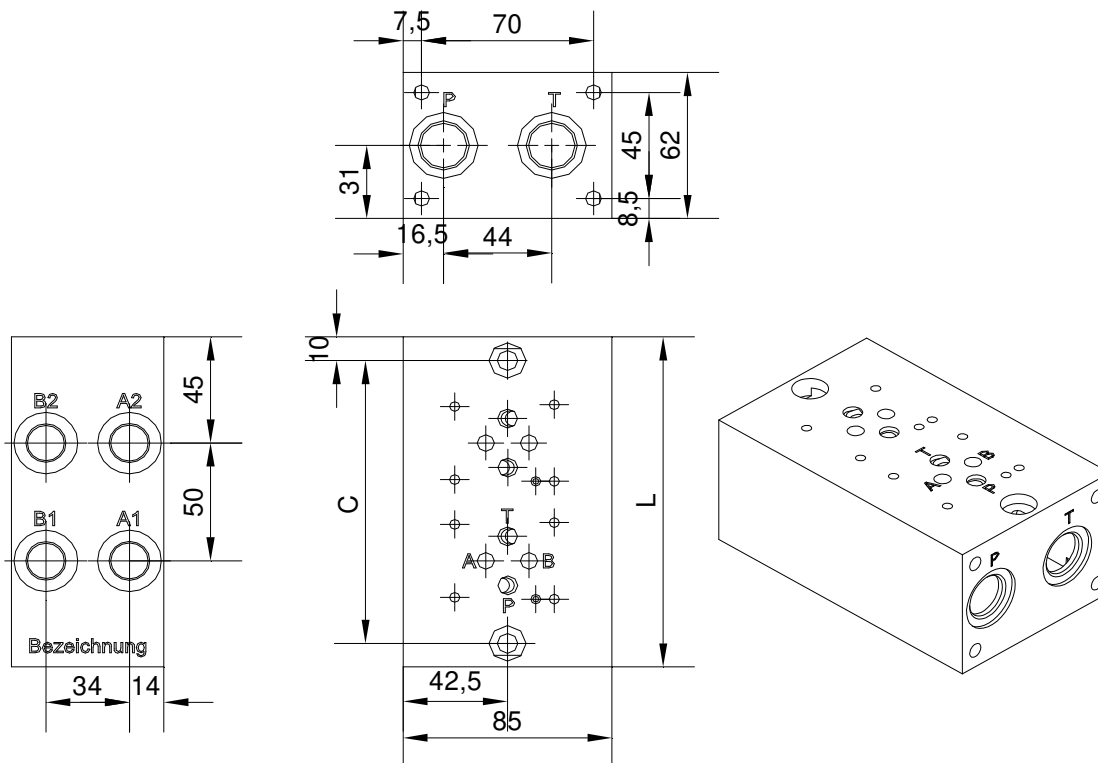
email vertrieb@lehmann-hydraulik.de
Web www.lehmann-hydraulik.de

Stand 10/10

2.2.1

Technische Daten:

p_{max}=315 bar
Material: GG25



Sektionen	Mass L [mm]	Mass B [mm]	Mass H [mm]	Gewicht kg	Artikel-Nummer
1	90	85	62	3,2	713113
2	140	85	62	5,0	713109
3	190	85	62	6,8	713110
4	240	85	62	8,6	713107
5	290	85	62	10,4	713111
6	340	85	62	12,2	713114
7	390	85	62	14	713112
8	440	85	62	15,8	713108
9	490	85	62	17,6	723836

Befestigung der Platte: 4xM8 stirnseitig (beidseitig), oder 2xM10 rückseitig oder 2xM8 durchgehend

Änderungen vorbehalten !

Lehmann Hydraulik GmbH

Von Hirschweg 10
DE 77799 Ortenberg

Tel. 0781 284207 0

Fax 0781 284207 34

email vertrieb@lehmann-hydraulik.de

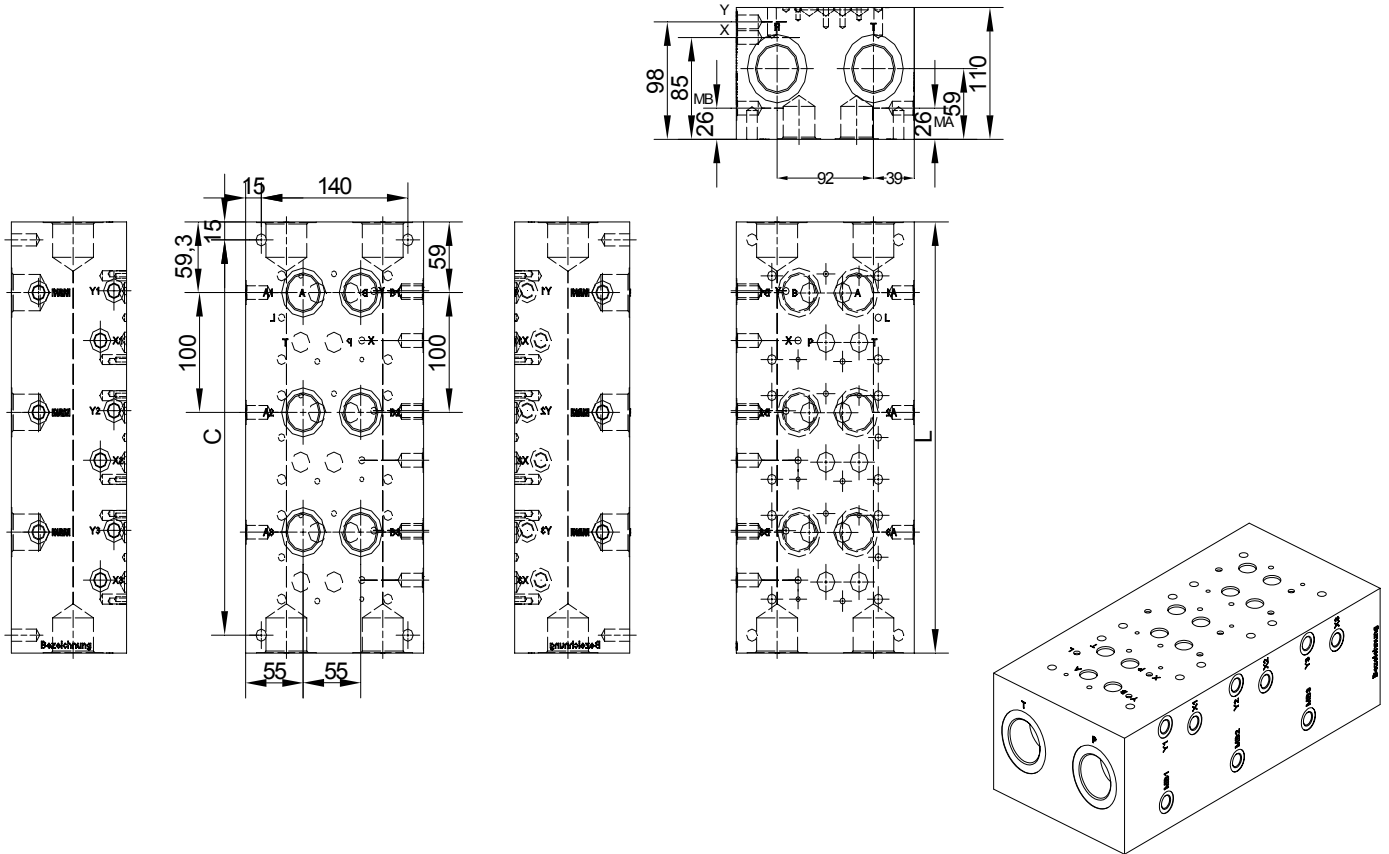
Web www.lehmann-hydraulik.de

Stand 09/16

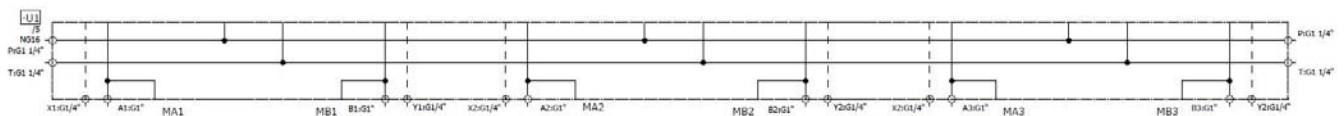
2.3.1

Technische Daten:

p_{max}=315 bar
Material: GG25



Beispielplan: XY Anschlüsse Einzel angesteuert



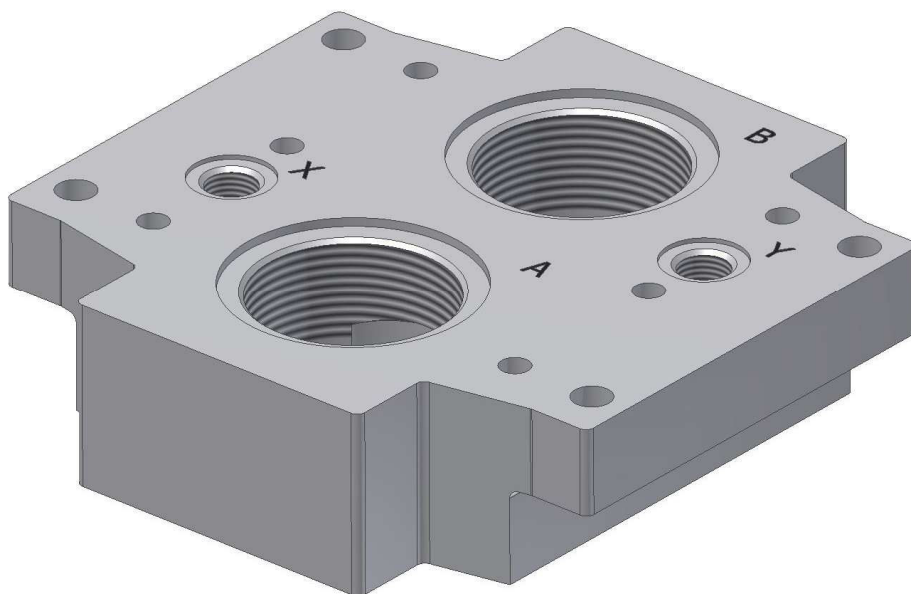
Sektionen	Mass L [mm]	Mass C [mm]	Gewicht kg	Artikel-Nummer
2	260	230	28,4	732684
3	360	330	39,3	732515
4	460	430	50,2	732685
5	560	530	61,2	732686
6	660	630	72,1	732687
XY Anschlüsse einzeln angesteuert				-
XY Anschlüsse gemeinsam				-

Befestigung der Platte: 4xM12 rückseitig

Änderungen vorbehalten !

*Herstellung und Vertrieb von
Hydrauliksystemen*

-  *Hydrauliksysteme*
-  *Prüfstände*
-  *Steuerblöcke*



Anschlußplatten

3.1.1 Anschlußplatte NG25 Sonder CG5V8 Vickers DBV

Änderungen vorbehalten !

Lehmann Hydraulik GmbH

Von Hirschweg 10
DE 77799 Ortenberg

Tel. 0781 284207 0
Fax 0781 284207 34

email vertrieb@lehmann-hydraulik.de

Stand 02/22

3.

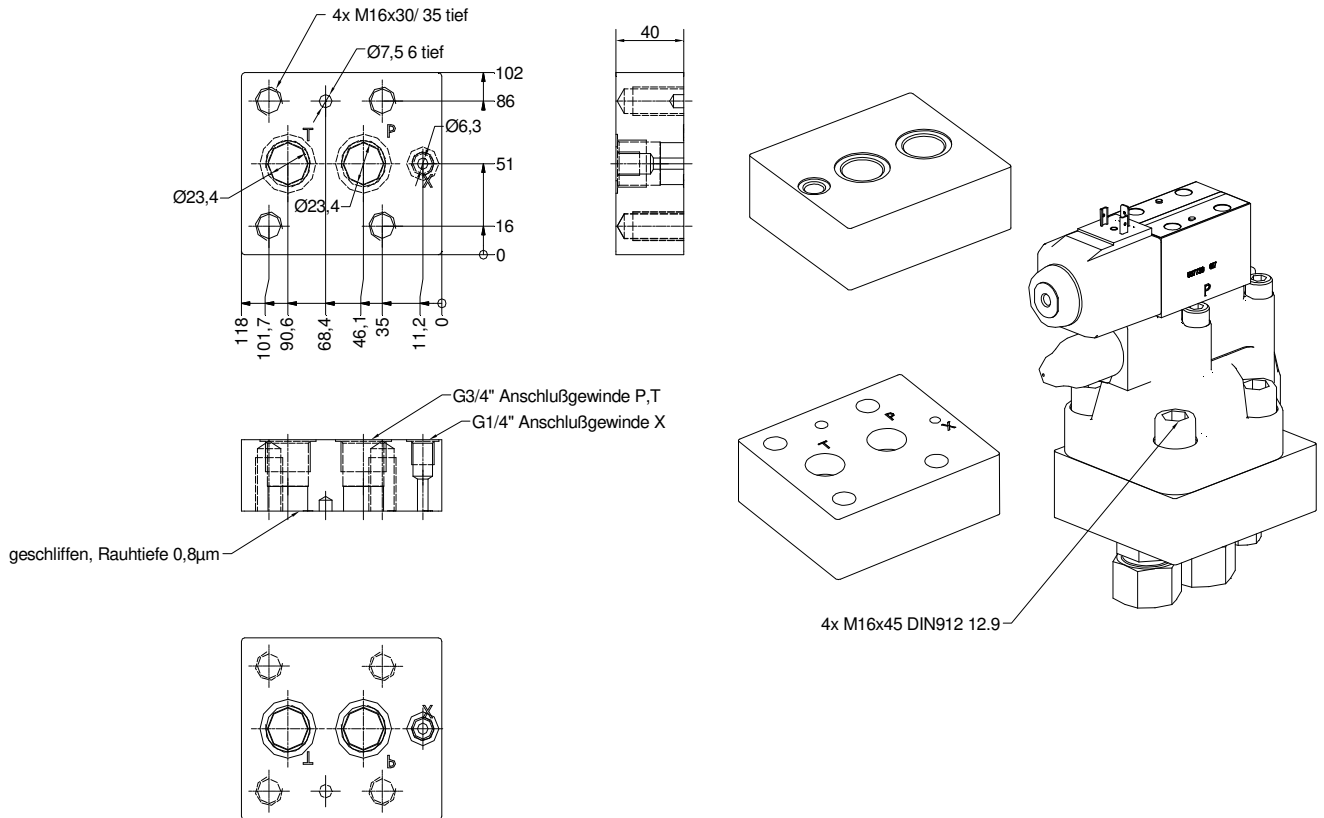
Technische Daten:

p_{max}=350 bar Stahl

p_{max}=280 bar Alu

Material: HYCUT 60 oder GGG40 oder EN A 2007

Darstellung: mit Druckbegrenzungsventil NG25 CG5V8



Anschlußbild nach ISO 6264 / CETOP RP69H

Größe	Mass L [mm]	Mass B [mm]	Mass H [mm]	Gewicht kg	Artikel- Nummer
NG25	118	102	40	1,13	732363

Änderungen vorbehalten !

Lehmann Hydraulik GmbH

Von Hirschweg 10

DE 77799 Ortenberg

Tel. 0781 284207 0

Fax 0781 284207 34

email vertrieb@lehmann-hydraulik.de

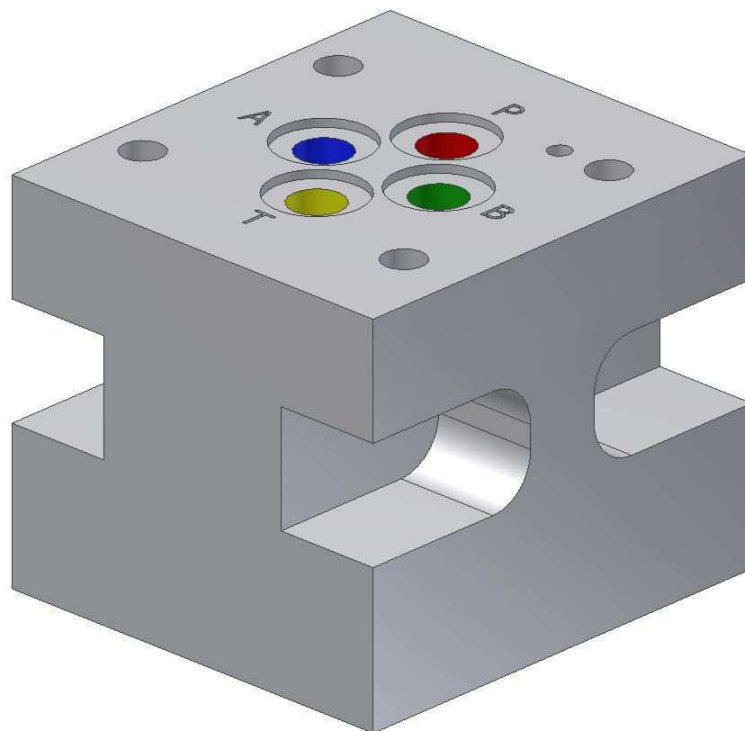
Web www.lehmann-hydraulik.de

Stand 09/21

3.1.1

*Herstellung und Vertrieb von
Hydrauliksystemen*

-  *Hydrauliksysteme*
-  *Prüfstände*
-  *Steuerblöcke*



Zwischenplatten

- 4.1.1 Abdeckplatte NG25**
- 4.2.1 Abdeckplatte NG10**
- 4.3.1 Abdeckplatte NG16**
- 4.3.2 Zwischenplatte NG16 X,Y G1/4“ seitlich EXTERN**
- 4.4.2 Zwischenplatte NG25 X,Y G1/4“ seitlich EXTERN**
- 4.5.1 Sonderzwischenplatte Distanz NG06 90° P,T,A,B**
- 4.5.2 Meßplatte NG06 in A und B oder P und T G1/4”**
- 4.5.3 Abdeckplatte Ng06 P,T,A,B**

Technische Daten:

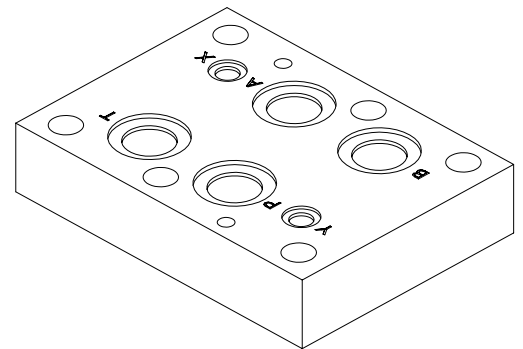
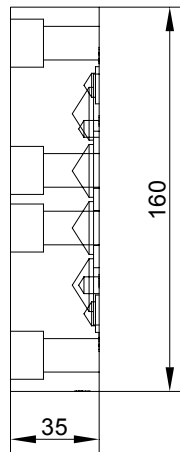
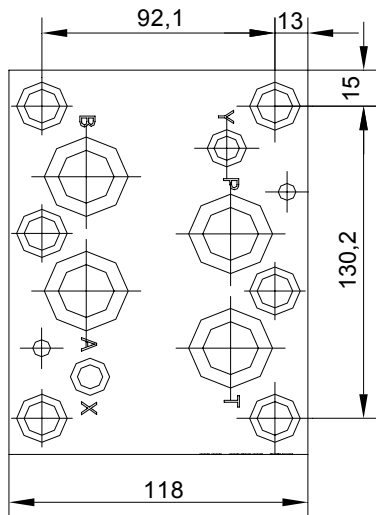
p_{max}=350 bar

Material: ST52

O-Ringe 28x3 und 12x2

Schrauben M12x40 DIN912

im Lieferumfang enthalten



Größe	Mass L [mm]	Mass B [mm]	Mass H [mm]	Gewicht kg	Artikel- Nummer
NG25	160	118	35	4,9	727195

Änderungen vorbehalten !

Lehmann Hydraulik GmbH

Von Hirschweg 10

DE 77799 Ortenberg

Tel. 0781 284207 0

Fax 0781 284207 34

email vertrieb@lehmann-hydraulik.de

Web www.lehmann-hydraulik.de

Stand 12/20

4.1.1

Technische Daten:

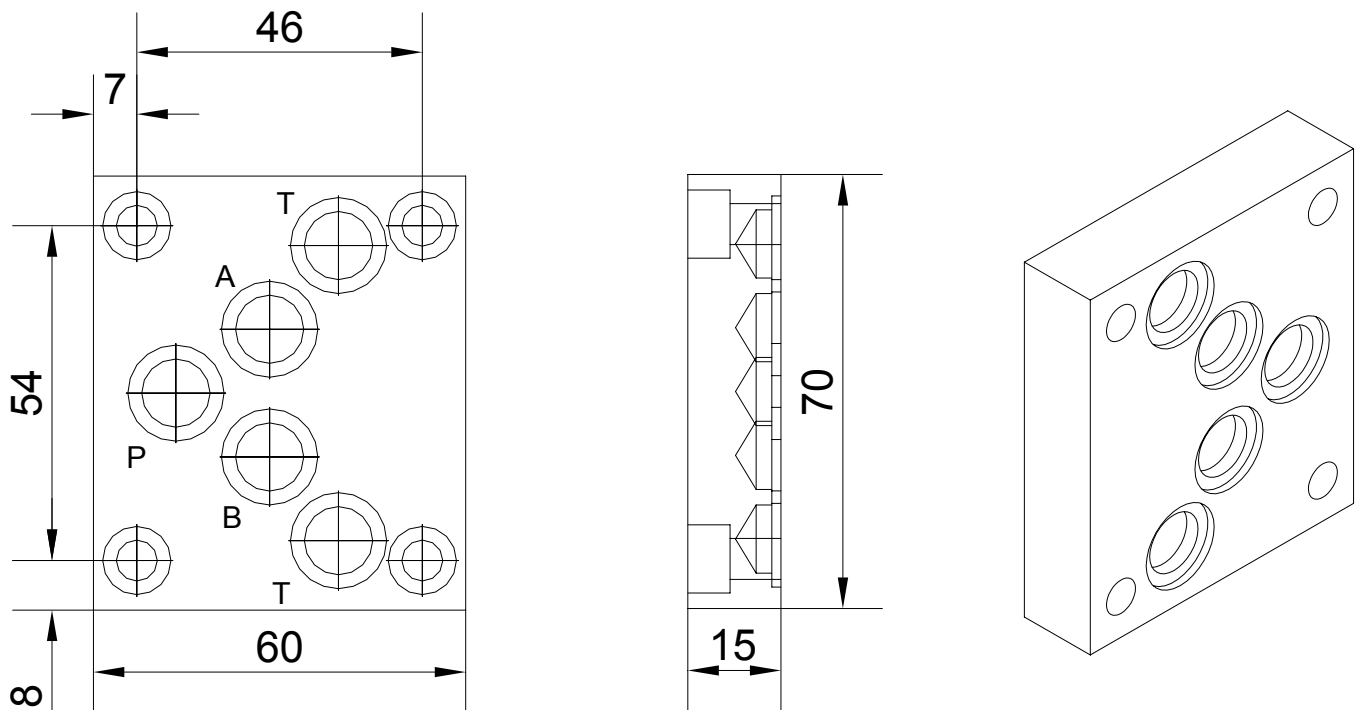
p_{max}=350 bar

Material: HYCUT 60 oder GGG40

O-Ringe 12x2,

Schrauben M6x18 DIN912

im Lieferumfang enthalten



Größe	Mass L [mm]	Mass B [mm]	Mass H [mm]	Gewicht kg	Artikel- Nummer
NG10	70	60	15	0,45	708671

Änderungen vorbehalten !

Lehmann Hydraulik GmbH

Von Hirschweg 10
DE 77799 Ortenberg

Tel. 0781 284207 0
Fax 0781 284207 34

email vertrieb@lehmann-hydraulik.de
Web www.lehmann-hydraulik.de

Stand 03/10

4.2.1

Technische Daten:

$p_{max}=350$ bar

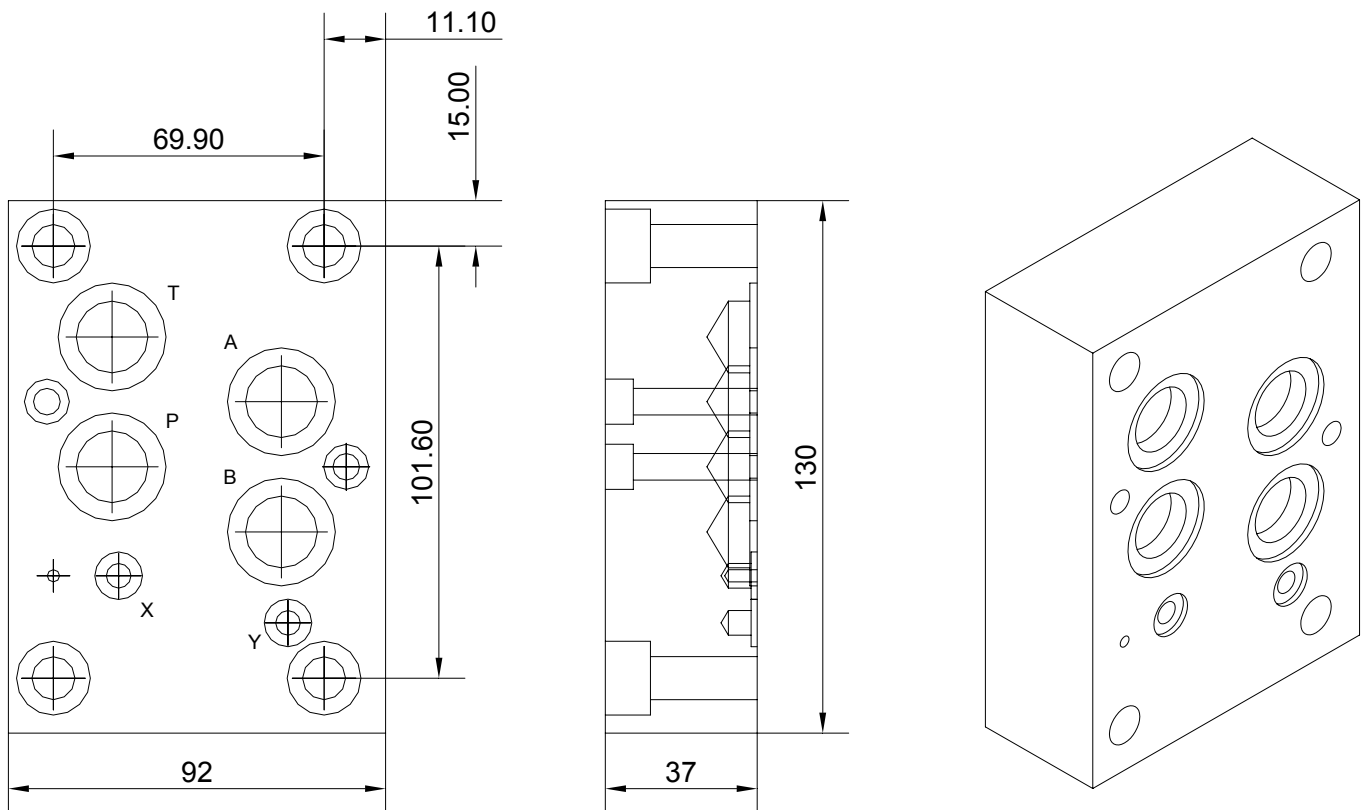
Material: HYCUT 60 oder GGG40

O-Ringe 8x2 und 22x2.5

Schrauben M6x40 DIN912

Schrauben M10x40 DIN 912

im Lieferumfang enthalten



Größe	Mass L [mm]	Mass B [mm]	Mass H [mm]	Gewicht kg	Artikel- Nummer
NG16	130	92	37	2,9	710015

Änderungen vorbehalten !

Lehmann Hydraulik GmbH

Von Hirschweg 10
DE 77799 Ortenberg

Tel. 0781 284207 0
Fax 0781 284207 34

email vertrieb@lehmann-hydraulik.de
Web www.lehmann-hydraulik.de

Stand 03/10

4.3.1

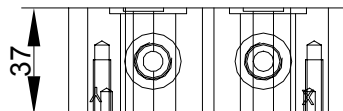
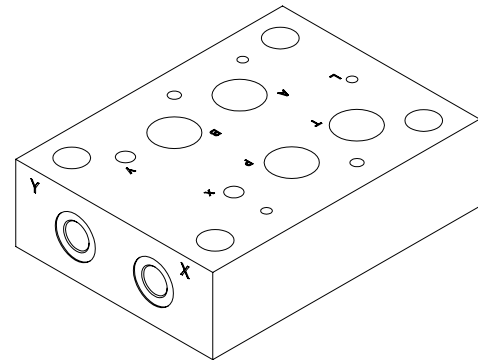
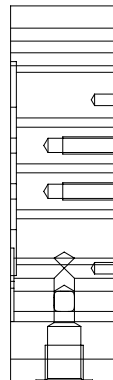
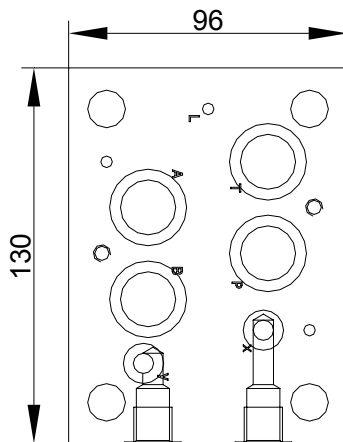
Technische Daten:

$p_{max}=350$ bar

Material: HYCUT 60 oder GGG40

O-Ringe 8x2 und 22x2.5

im Lieferumfang enthalten



Größe	Mass L [mm]	Mass B [mm]	Mass H [mm]	Gewicht kg	Artikel- Nummer
NG16	130	96	37	3,1	720810

Änderungen vorbehalten !

Lehmann Hydraulik GmbH

Von Hirschweg 10
DE 77799 Ortenberg

Tel. 0781 284207 0
Fax 0781 284207 34

email vertrieb@lehmann-hydraulik.de
Web www.lehmann-hydraulik.de

Stand 03/10

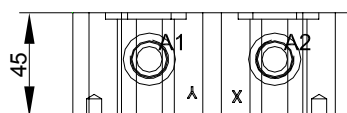
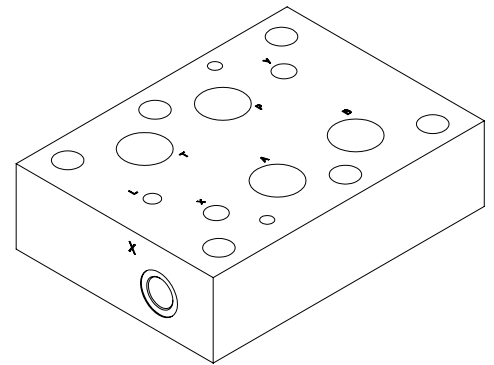
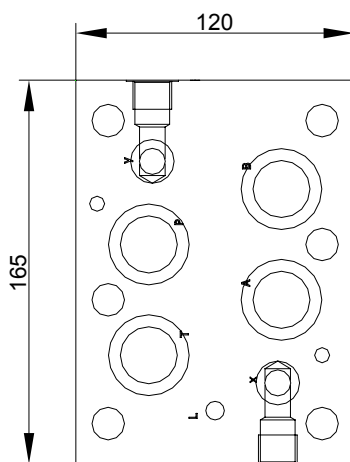
4.3.2

Technische Daten:

$p_{max}=350$ bar

Material: HYCUT 60 oder GGG40

O-Ringe 28x3 und 12x2
im Lieferumfang enthalten



Größe	Mass L [mm]	Mass B [mm]	Mass H [mm]	Gewicht kg	Artikel- Nummer
NG25	165	120	45	6,2	720811

Änderungen vorbehalten !

Lehmann Hydraulik GmbH

Von Hirschweg 10
DE 77799 Ortenberg

Tel. 0781 284207 0
Fax 0781 284207 34

email vertrieb@lehmann-hydraulik.de
Web www.lehmann-hydraulik.de

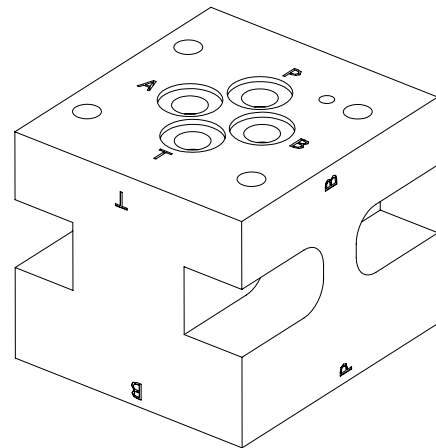
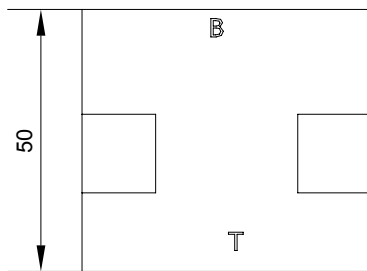
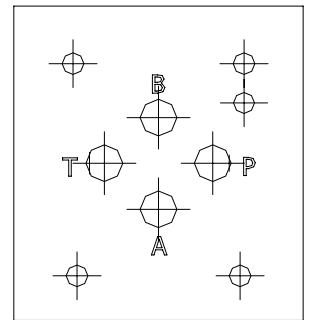
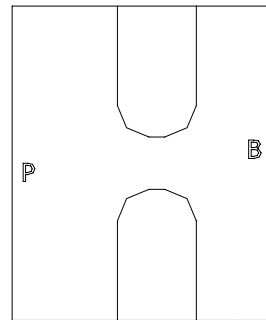
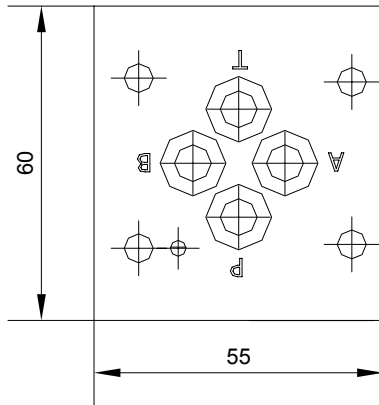
Stand 03/10

4.4.2

Technische Daten:

p_{max}=350 bar

Material: HYCUT 60 oder GGG40



Größe	Mass L [mm]	Mass B [mm]	Mass H [mm]	Gewicht kg	Artikel- Nummer
NG06	60	55	50	1,2	728021

Änderungen vorbehalten !

Lehmann Hydraulik GmbH

Von Hirschweg 10
DE 77799 Ortenberg

Tel. 0781 284207 0
Fax 0781 284207 34

email vertrieb@lehmann-hydraulik.de
Web www.lehmann-hydraulik.de

Stand 05/16

4.5.1

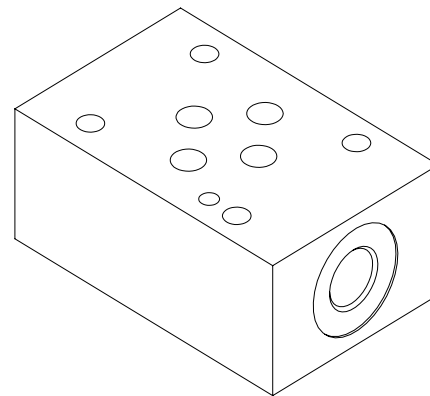
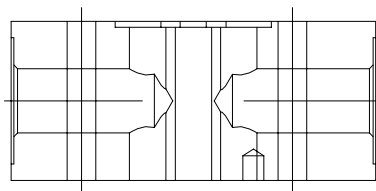
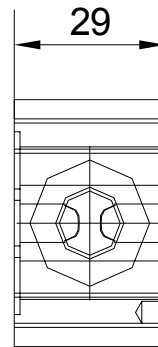
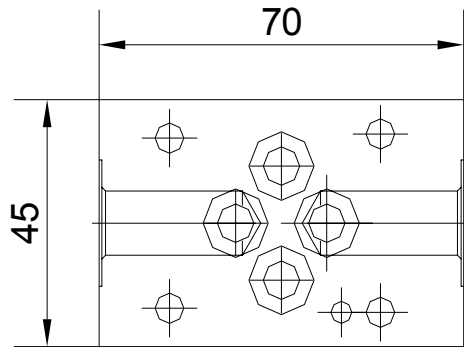
Technische Daten:

pmax=350 bar

Material: 9SMN28K

O-Ringe 10x1,5 70 Shore

Im Lieferumfang enthalten



Größe	Mass L [mm]	Mass B [mm]	Mass H [mm]	Gewicht kg	Artikel- Nummer
NG06	70	45	29	0,5	707392
NG06	70	45	29	0,5	707349

Änderungen vorbehalten !

Lehmann Hydraulik GmbH

Von Hirschweg 10
DE 77799 Ortenberg

Tel. 0781 284207 0
Fax 0781 284207 34

email vertrieb@lehmann-hydraulik.de
Web www.lehmann-hydraulik.de

Stand 09/16

4.5.2

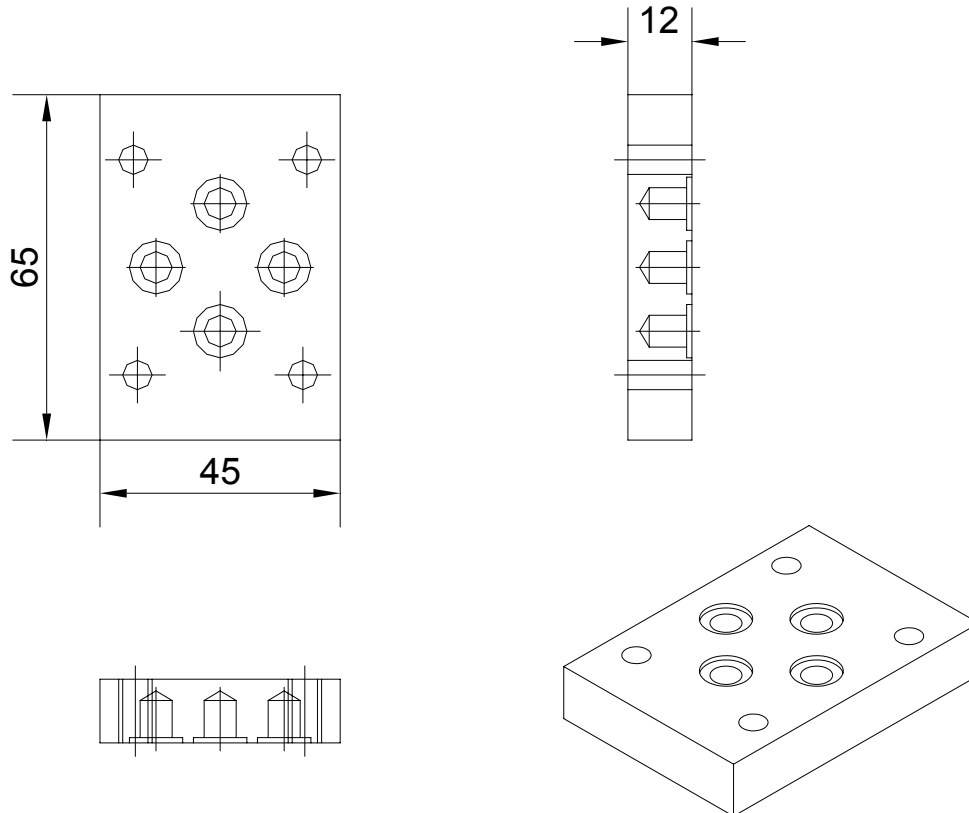
Technische Daten:

p_{max}=350 bar

Material: 9SMN28K

O-Ringe 10x1,5 und Schrauben M5x12 DIN912

Im Lieferumfang enthalten



Größe	Mass L [mm]	Mass B [mm]	Mass H [mm]	Gewicht kg	Artikel- Nummer
NG06	65	45	12	0,25	710014

Änderungen vorbehalten !

Lehmann Hydraulik GmbH

Von Hirschweg 10
DE 77799 Ortenberg

Tel. 0781 284207 0
Fax 0781 284207 34

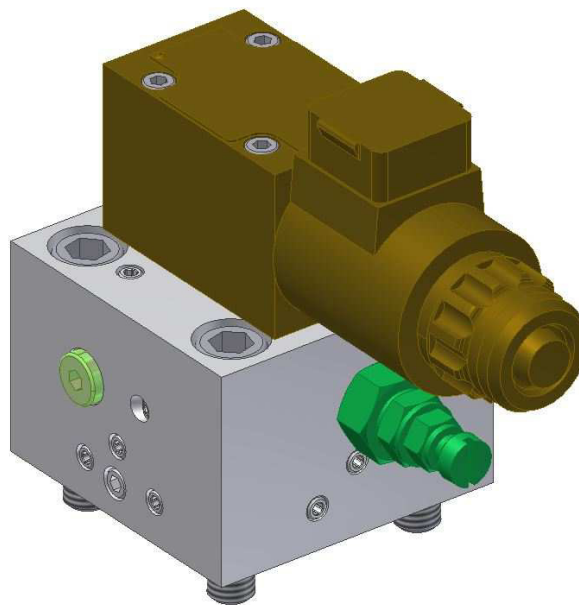
email vertrieb@lehmann-hydraulik.de
Web www.lehmann-hydraulik.de

Stand 05/16

4.5.1

*Herstellung und Vertrieb von
Hydrauliksystemen*

-  *Hydrauliksysteme*
-  *Prüfstände*
-  *Steuerblöcke*



Ventile Sonder

- 5.1.1 2/2-Wegesitzventil NG16 Zwischenplatte in A und B**
- 5.2.1 4/2-Wegeventil NG25 24 VDC Zwischenplatte NG25 in A und B**
- 5.3.1 Sonderplatte 3-fach 2x NG16 und 1x NG06**
- 5.4.1 Zwischenplatte Sonder HRP5+RV**
- 5.4.2 Druckbegrenzungsventil NG16-NG100 2-stufig HD/ND Leitungseinbau SAE**
- 5.4.2.1 Druckbegrenzungsventil NG16-NG100 1-stufig HD/ND Leitungseinbau SAE**
- 5.4.3 Spülventil NG06-NG32 SAE 6.000 PSI**
- 5.4.4 Druckbegrenzungsventil NG06-NG40 mit elektrischer Entlastung SAE 6.000 PSI**
- 5.4.5 Druckbegrenzungsventil NG06-NG40 mit elektrischer Entlastung SAE 3.000 PSI**
- 5.4.6 DIN-Deckel für Cartridge-Ventile mit Dekompression einstellbar NG16-NG40**
- 5.4.7 2/2-Wegesitzventil 24 VDC Leitungseinbau Variante 1 mit Rückschlagventil**
- 5.4.8 2/2-Wegesitzventil 24 VDC Leitungseinbau Variante 2 ohne Rückschlagventil**
- 5.4.9 Druckminderventil NG16-NG40 Leitungseinbau SAE oder Gewinde BSP**
- 5.4.9.1 Prop.-Druckminderventil NG16-NG40 Leitungseinbau SAE oder Gewinde BSP**
- 5.4.10 2-Wege-DIN-Einbauv. NG16-NG40 Leitungseinbau SAE oder Gewinde BSP Wege**
- 5.4.11 2-Wege-DIN-Einbauv. NG16-NG40 Leitungseinbau SAE oder Gewinde BSP DBV**
- 5.4.12 Wechselventil NG06 Sonder**
- 5.4.13 Senkbremsventil NG06 in A und B**
- 5.1.14 Rückschlagventil hydraulisch entsperrbar NG20 mit Pilotventil NG06**
- 5.4.15 2/2-Wegesitzventil NG06 p->A 24 VDC**
- 5.4.16 2/2-Wegesitzventil NG06 A->A 24 VDC Zwischenplatte**

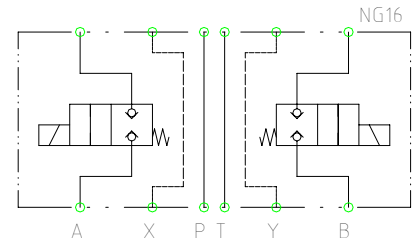
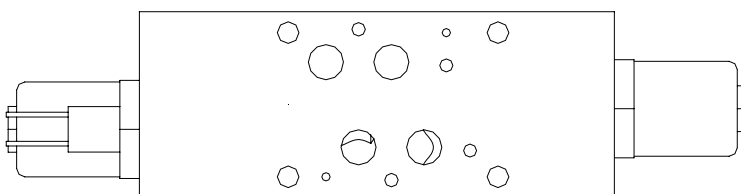
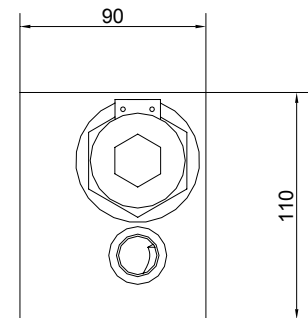
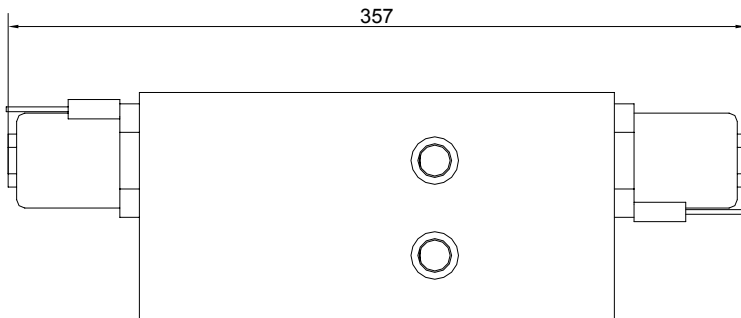
Technische Daten:

$p_{max}=350$ bar

$Q_{max}=227$ l/min

Material: HYCUT 60 oder GGG40

Gerätestecker: nach DIN 43650 oder Mobil (Darstellung Zeichnung)



Größe	Mass L [mm]	Mass B [mm]	Mass H [mm]	Gewicht kg	Artikel- Nummer
NG16	357	90	110	17,5	718716

Änderungen vorbehalten !

Lehmann Hydraulik GmbH

Von Hirschweg 10

Tel. 0781 284207 0

email vertrieb@lehmann-hydraulik.de

DE 77799 Ortenberg

Fax 0781 284207 34

Web www.lehmann-hydraulik.de

Stand 03/10

5.1.1

Technische Daten:

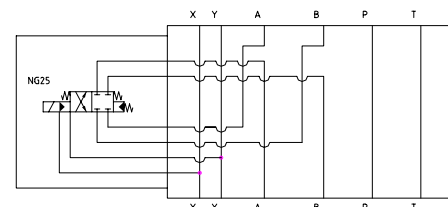
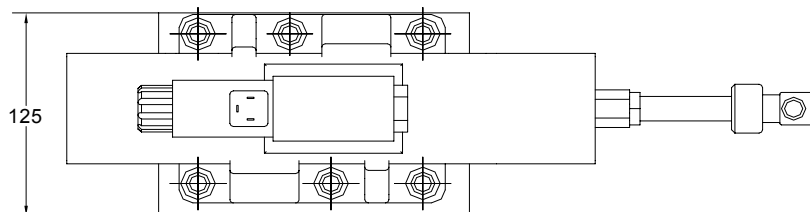
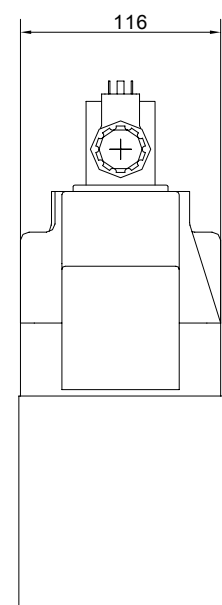
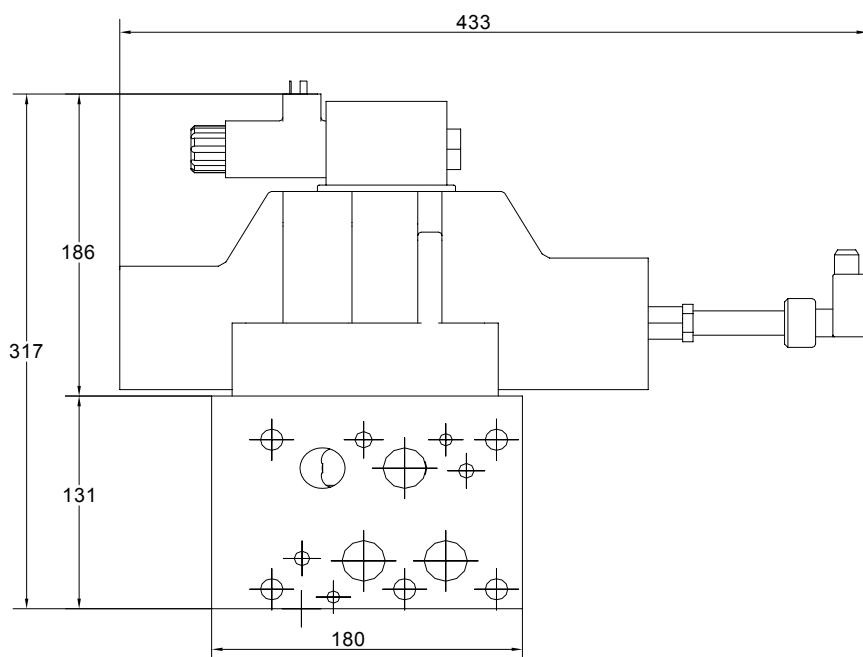
$p_{max}=350$ bar

$Q_n=305$ l/min

Magnet: 31 Watt

Material: HYCUT 60 oder GGG40 (Ventil NG25 mit Endlagenschalter dargestellt)

Stecker: nach DIN 43650



Größe	Mass L [mm]	Mass B [mm]	Mass H [mm]	Gewicht kg	Artikel-Nummer
NG25	433	116	317	37,5	707228

Änderungen vorbehalten !

Lehmann Hydraulik GmbH

Von Hirschweg 10

Tel. 0781 284207 0

email vertrieb@lehmann-hydraulik.de

DE 77799 Ortenberg

Fax 0781 284207 34

Web www.lehmann-hydraulik.de

Stand 03/10

5.2.1

Technische Daten:

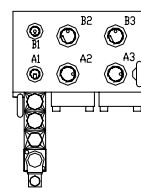
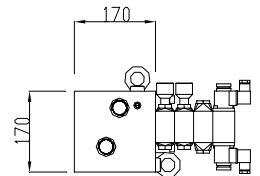
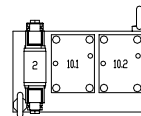
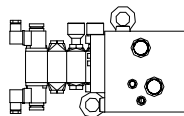
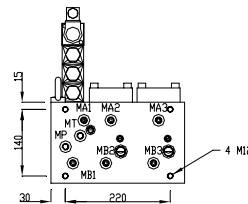
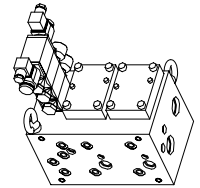
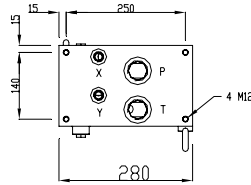
p_{max}=350 bar

Material: HYCUT 60 oder GGG40

Darstellung: mit 2x NG16 Abdeckplatten und 1x NG06 Höhenverkettung

xxx Ausgänge xxx

Flachloch	Typ	X	Y
4	T	165.00	135.00
	P	165.00	53.40
	X	83.00	24.00
	Y	83.00	185.00
5	MB3	215.00	128.00
	MA3	225.50	38.00
	MB2	115.00	128.00
	MA2	125.50	38.00
	MT	61.50	71.50
	MP	30.50	93.50
	MB1	46.00	128.00
	MA1	69.00	38.00
6	A3	215.00	38.00
	B3	215.00	118.00
	A2	115.00	38.00
	B2	115.00	118.00
	A1	46.00	38.00
	B1	46.00	128.00



Größe	Mass L [mm]	Mass B [mm]	Mass H [mm]	Gewicht kg	Artikel-Nummer
NG25	280	170	170	55,0	718053

Änderungen vorbehalten !

Lehmann Hydraulik GmbH

Von Hirschweg 10

DE 77799 Ortenberg

Tel. 0781 284207 0

Fax 0781 284207 34

email vertrieb@lehmann-hydraulik.de

Web www.lehmann-hydraulik.de

Stand 03/10

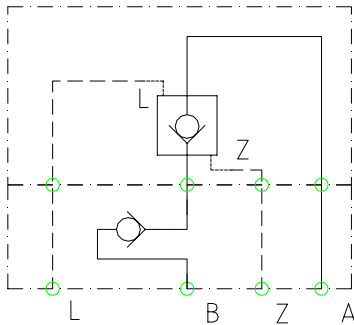
5.3.1

Technische Daten:

$p_{max}=350 \text{ bar}$

Material: HYCUT 60 oder GGG40

Durchfluss: $Q=140 \text{ l/min}$



HRP5
 $Q_{max}=140 \text{ l/min}$

Zwischenplatte HRP5
mit Rückschlagventil



Größe	Mass L [mm]	Mass B [mm]	Mass H [mm]	Gewicht kg	Artikel- Nummer
Für HRP5	120	60	90	5,5	720204

Änderungen vorbehalten !

Lehmann Hydraulik GmbH

Von Hirschweg 10
DE 77799 Ortenberg

Tel. 0781 284207 0
Fax 0781 284207 34

email vertrieb@lehmann-hydraulik.de
Web www.lehmann-hydraulik.de

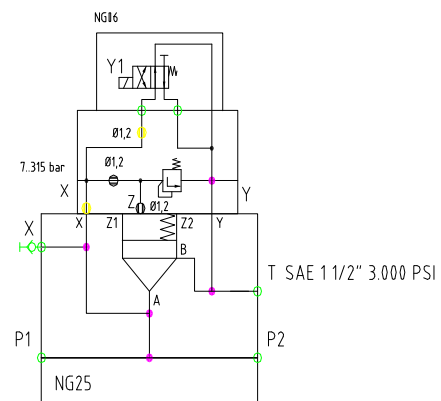
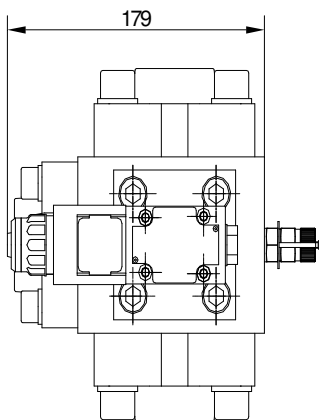
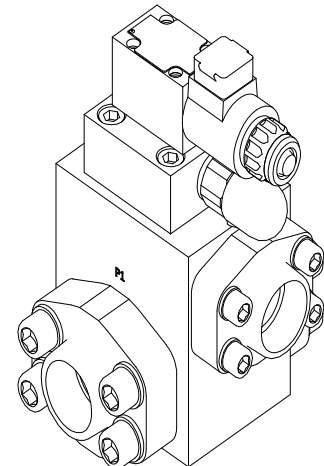
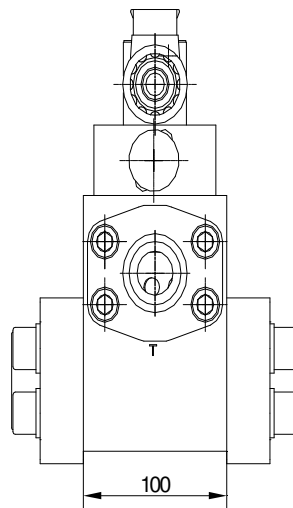
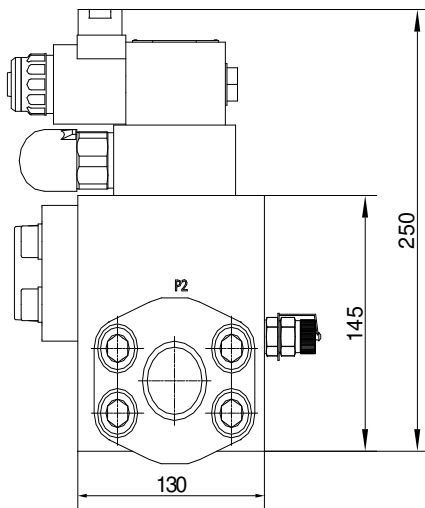
Stand 03/10

5.4.1

Technische Daten NG25:

p_{max}=350 bar
Material: HYCUT 60 oder GGG40
Durchfluss: Q=0..300 l/min
Druckstufe: p=7..420 bar
Anschlussgröße: P1, P2 SAE 1 1/2" 6.000 PSI, T G1 1/2"
Wahlweise P1, P2 G 1 1/2" oder SAE 1 1/4" 6.000 PSI

NEU!



P1, P2 SAE 1 1/2" 6.000 PSI
T SAE 1 1/2" 3.000 PSI

Größe	Mass L [mm]	Mass B [mm]	Mass H [mm]	Gewicht kg	Artikel-Nummer
NG16					
NG25	145	100	130	21	726918
NG32	-	-	-	-	
NG40	-	-	-	-	
NG50	-	-	-	-	
NG63	-	-	-	-	
NG80	-	-	-	-	
NG100	-	-	-	-	

Änderungen vorbehalten !

Lehmann Hydraulik GmbH

Von Hirschweg 10
DE 77799 Ortenberg

Tel. 0781 284207 0
Fax 0781 284207 34

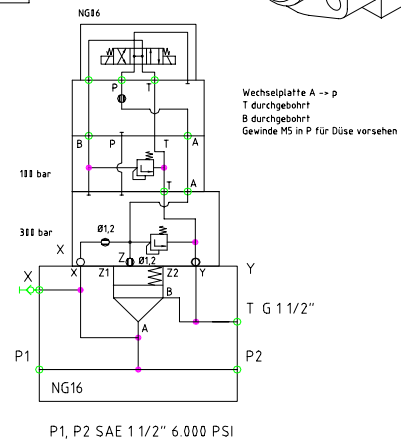
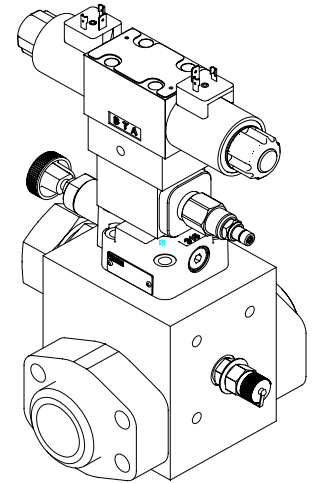
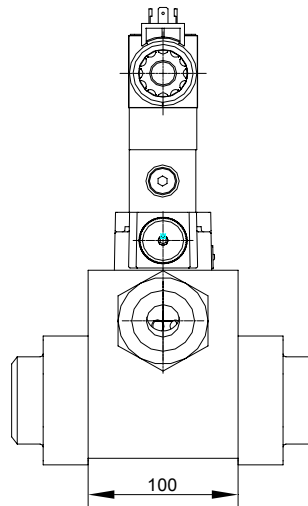
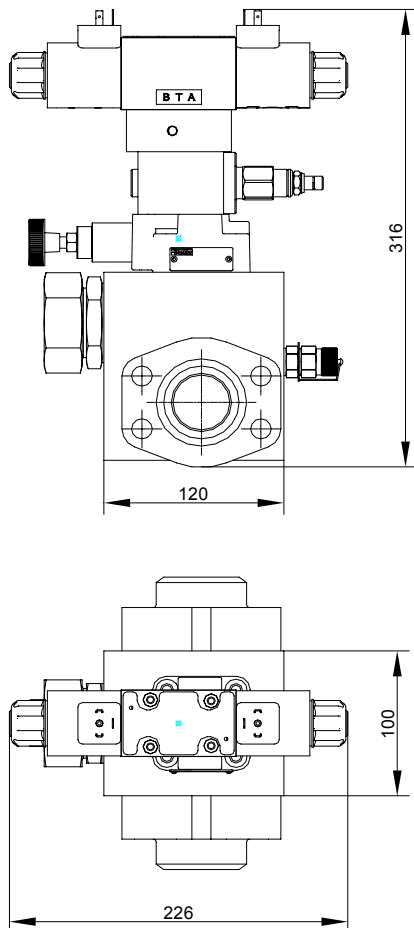
email vertrieb@lehmann-hydraulik.de
Web www.lehmann-hydraulik.de

Stand 08/15

5.4.2.1

Technische Daten NG16:

p_{max}=350 bar
Material: HYCUT 60 oder GGG40
Durchfluss: Q=0..200 l/min
Druckstufe: HD 7..315 bar, ND 7..110 bar
Anschlussgröße: P1, P2 SAE 1 1/2" 6.000 PSI, T G1 1/2"
Wahlweise P1, P2 G 1 1/2" oder SAE 1 1/4" 6.000 PSI



Größe	Mass L [mm]	Mass B [mm]	Mass H [mm]	Gewicht kg	Artikel-Nummer
NG16	226	100	316	20,45	723647
NG25	-	-	-	-	723761
NG32	-	-	-	-	723762
NG40	-	-	-	-	723763
NG50	-	-	-	-	723764
NG63	-	-	-	-	723765
NG80	-	-	-	-	723766
NG100	-	-	-	-	723767

Änderungen vorbehalten !

Technische Daten:

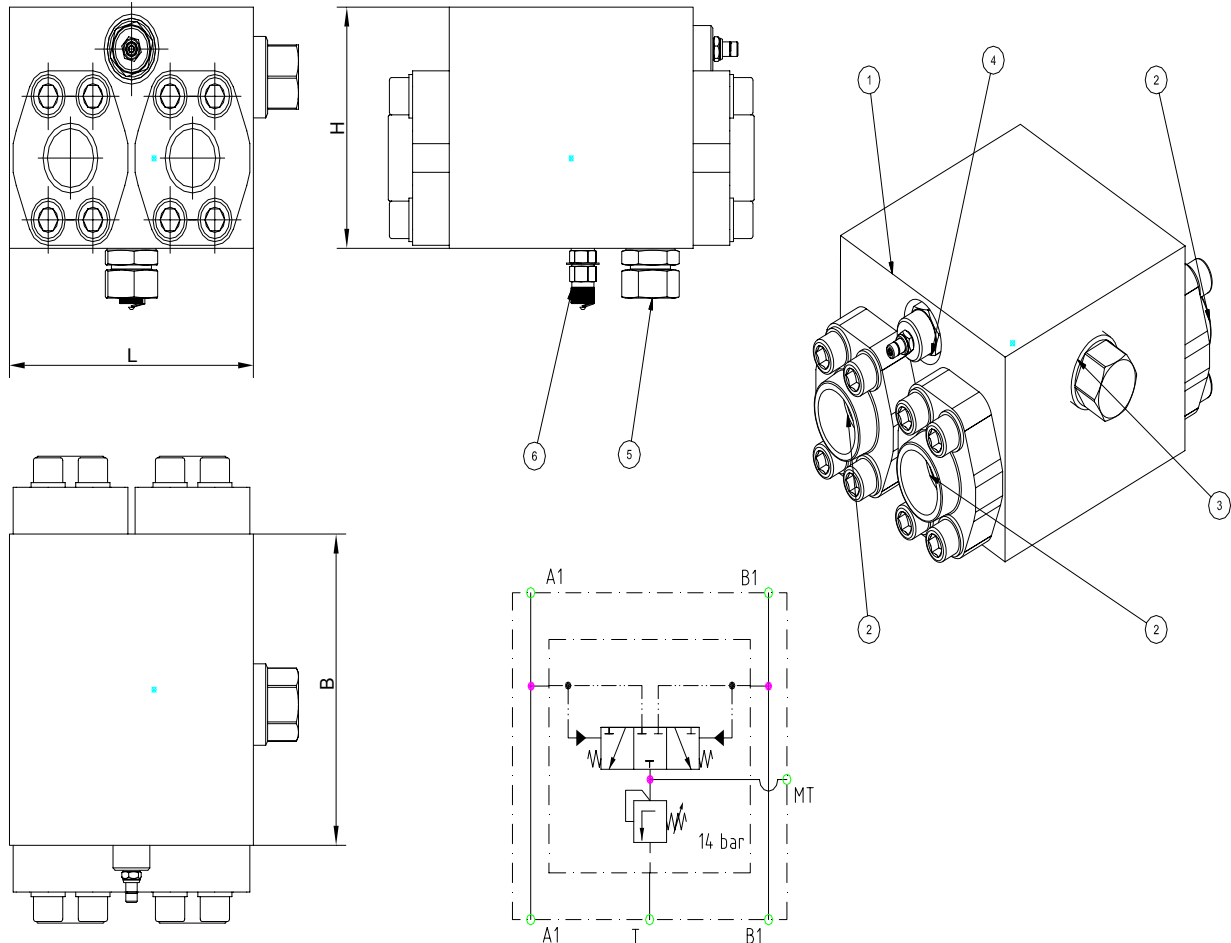
$p_{max}=350$ bar

Material: HYCUT 60 oder GGG40

Durchfluss: $Q=0..320$ l/min

Druckstufe: 14 bar

Anschlussgröße: A1,A1,B1,B1 siehe unten, MT G1/4", T G3/8" – G1 1/2"



Größe	Durchfluss Q dm ³ /min]	Anschlüsse A1,B1 SAE	Mass L [mm]	Mass B [mm]	Mass H [mm]	Gewicht kg	Artikel- Nummer
NG06	60	3/4"	135	130	110	17	724107
NG10	120	1"	-	-	-	-	724123
NG16	240	1 1/4"	-	-	-	-	724124
NG25	320	1 1/2"	210	200	195	67	724125
NG32	320	2"	-	-	-	-	724130

Jede Ventilgröße ist auch mit anderen beliebigen Anschlussgrößen auszuführen.

Änderungen vorbehalten !

Lehmann Hydraulik GmbH

Von Hirschweg 10
DE 77799 Ortenberg

Tel. 0781 284207 0
Fax 0781 284207 34

email vertrieb@lehmann-hydraulik.de
www. lehmann-hydraulik.de

Stand 03/10

5.4.3

Technische Daten NG06-NG40:

$p_{max}=350$ bar

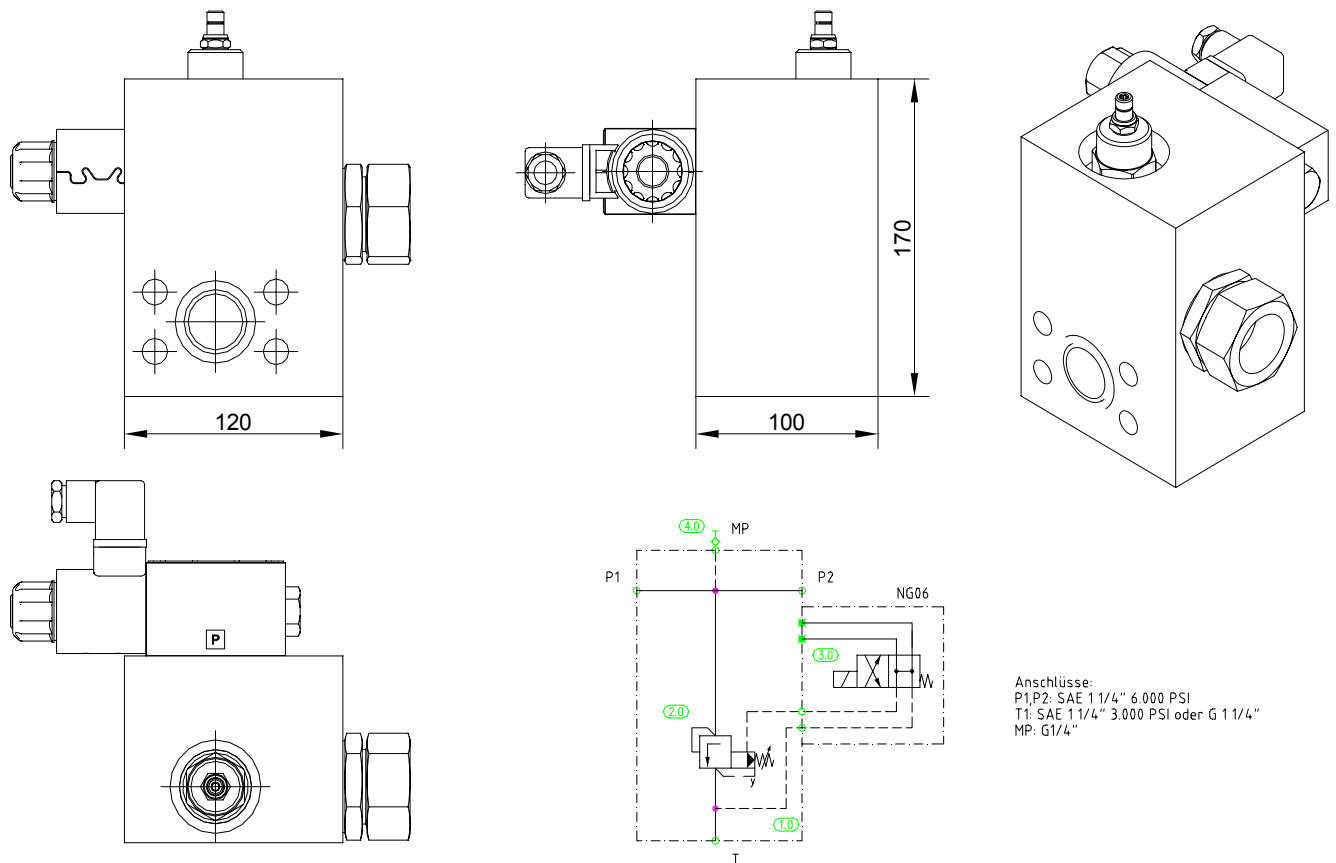
Material: HYCUT 60 oder GGG40

Durchfluss: $Q=30/60/120/240/480$ l/min

4/2-Wegeventil NG06 24 VDC

Anschlussgröße: P1, P2 SAE 1 1/4" 6.000 PSI, T SAE 1 1/4"

Wahlweise P1, P2, T G 1 1/2" oder auf Wunsch



Größe	Größe	Mass L [mm]	Mass B [mm]	Mass H [mm]	Gewicht kg	Artikel-Nummer
NG06	SAE 1/2" 6.000 PSI					724714
NG10	SAE 3/4" 6.000 PSI	-	-	-	-	724716
NG16	SAE 1" 6.000 PSI	-	-	-	-	724717
NG25	SAE 1 1/4" 6.000 PSI	-	-	-	-	724718
NG32	SAE 1 1/2" 6.000 PSI	-	-	-	-	724719
NG40	SAE 2" 6.000 PSI	-	-	-	-	724720

Änderungen vorbehalten !

Lehmann Hydraulik GmbH

Von Hirschweg 10

Tel. 0781 284207 0

email vertrieb@lehmann-hydraulik.de

DE 77799 Ortenberg

Fax 0781 284207 34

Web www.lehmann-hydraulik.de

Stand 07/10

5.4.4

Technische Daten NG16:

$p_{max}=350$ bar

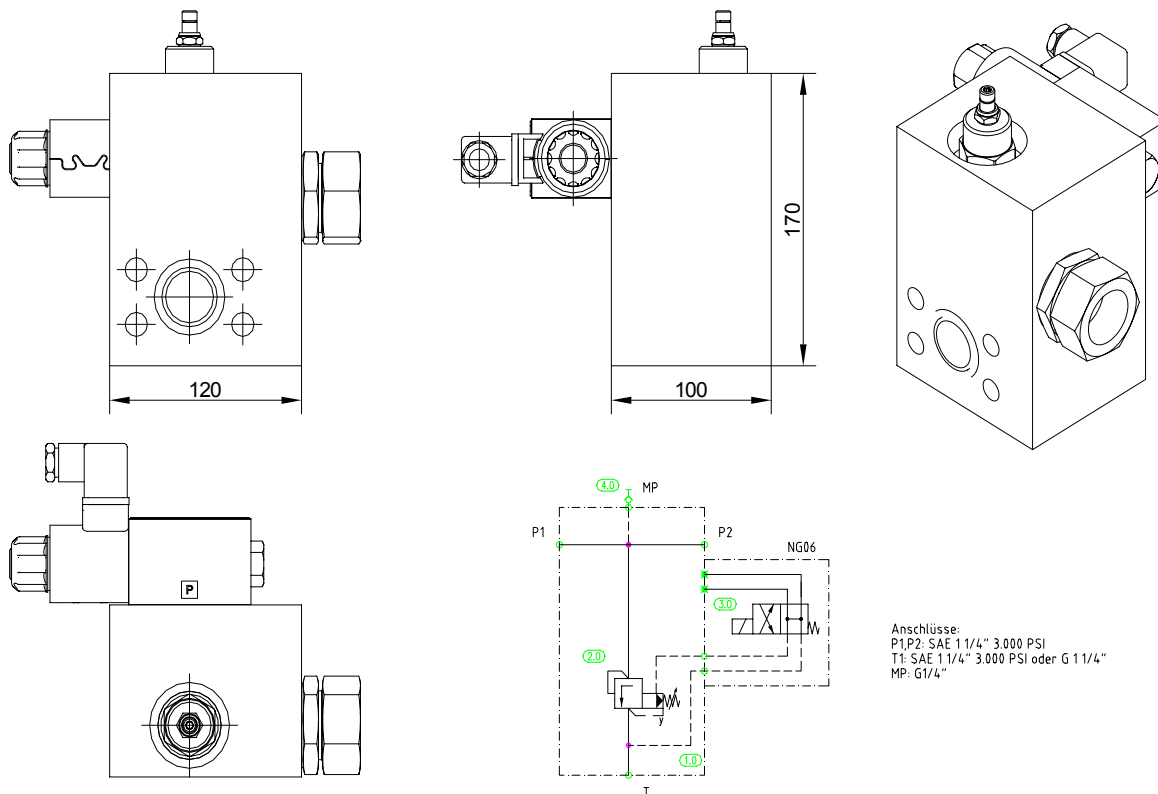
Material: HYCUT 60 oder GGG40

Durchfluss: Q=30/60/120/240/480 l/min

4/2-Wegeventil NG06 24 VDC

Anschlussgröße: P1, P2 SAE 1 1/4" 3.000 PSI, T SAE 1 1/4"

Wahlweise P1, P2, T G 1 1/4" oder auf Wunsch



Anschlüsse:
P1,P2: SAE 1 1/4" 3.000 PSI
T: SAE 1 1/4" 3.000 PSI oder G 1 1/4"
MP: G1/4"

Größe	Größe	Mass L [mm]	Mass B [mm]	Mass H [mm]	Gewicht kg	Artikel-Nummer
NG06	SAE 1/2" 3.000 PSI					724726
NG10	SAE 3/4" 3.000 PSI	-	-	-	-	724727
NG16	SAE 1" 3.000 PSI	-	-	-	-	724728
NG25	SAE 1 1/4" 3.000 PSI	-	-	-	-	724729
NG32	SAE 1 1/2" 3.000 PSI	-	-	-	-	724730
NG40	SAE 2" 3.000 PSI	-	-	-	-	724731

Änderungen vorbehalten !

Lehmann Hydraulik GmbH

Von Hirschweg 10

Tel. 0781 284207 0

email vertrieb@lehmann-hydraulik.de

DE 77799 Ortenberg

Fax 0781 284207 34

Web www.lehmann-hydraulik.de

Stand 07/10

5.4.5

Technische Daten:

Lochbild: NG16-NG40

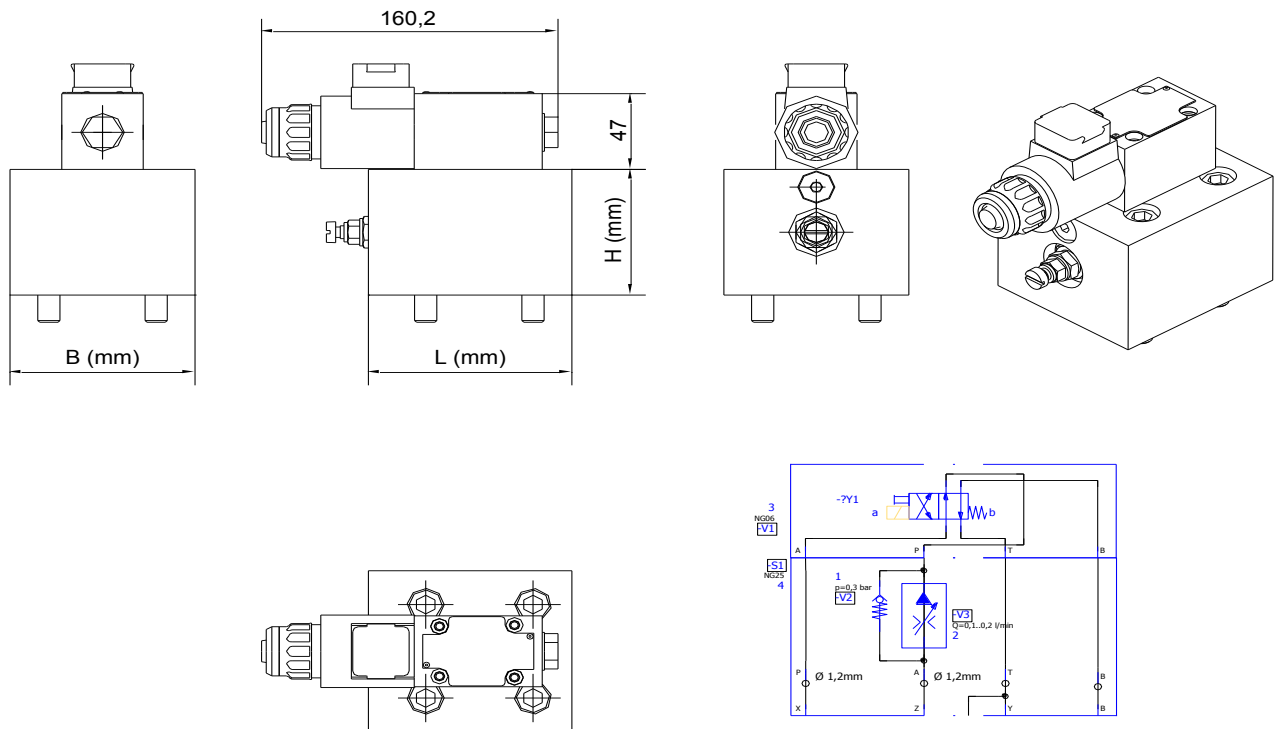
$p_{max}=350$ bar

Material: HYCUT 60 oder GGG40

Besonderheit: Sanfte Dekompression $p=280 \rightarrow 0$ bar

Mit 4/2-Wegeventil NG06 24 VDC

NEU!



Größe	Mass L [mm]	Mass B [mm]	Mass H [mm]	Gewicht kg	Artikel-Nummer
NG16	-	-	-	-	726623
NG25	110	100	78	5,3	726605
NG32	-	-	-	-	726625
NG40	-	-	-	-	726624

Änderungen vorbehalten !

Lehmann Hydraulik GmbH

Von Hirschweg 10
DE 77799 Ortenberg

Tel. 0781 284207 0
Fax 0781 284207 34

email vertrieb@lehmann-hydraulik.de
Web www.lehmann-hydraulik.de

Stand 05/15

5.4.6

Technische Daten:

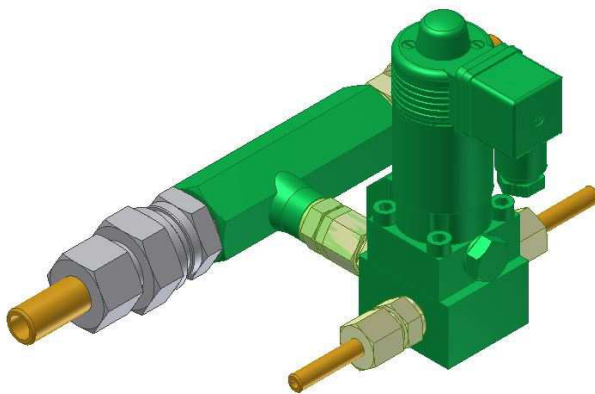
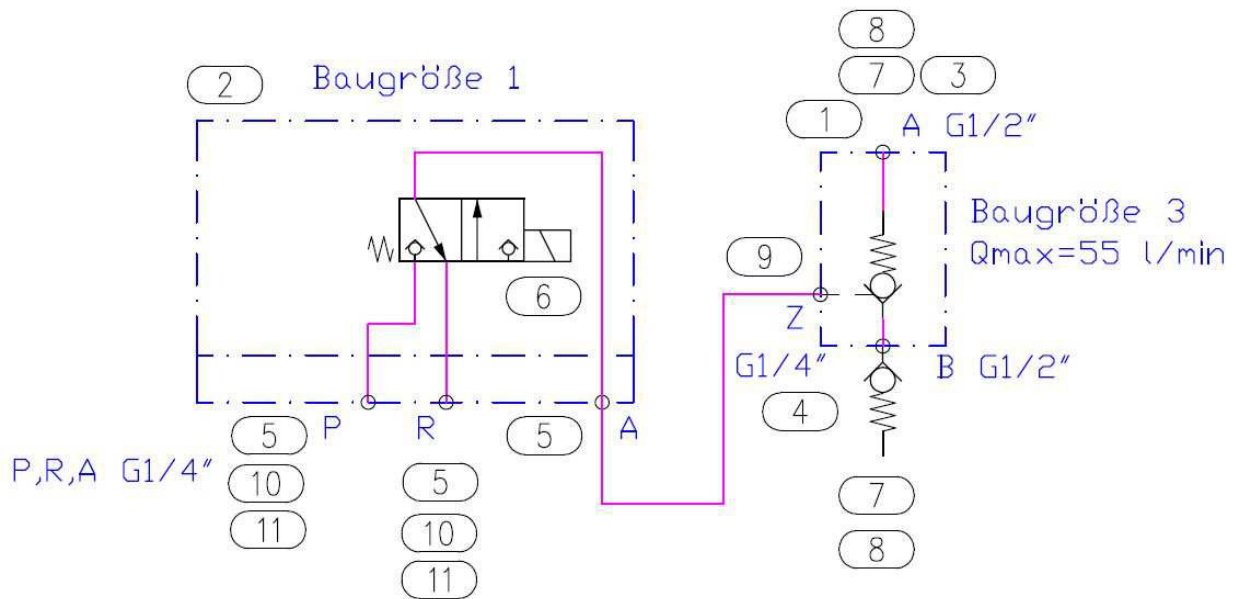
Nenngröße: BG3, BG4, BG5

$p_{max}=500$ bar

Besonderheit: mit Vorentlastung und VITON-Dichtung bis $t=100^{\circ}C$
mit Pilotventil 3/2-Wegeventil BG1 24 VDC

Anschlussgröße: G1/2", G3/4", G1"

NEU!



Größe	Durchfluss Q [l/min]	Mass L [mm]	Mass B [mm]	Mass H [mm]	Gewicht kg	Artikel- Nummer
BG3	55	-	-	-	3,5	726740
BG4	100	-	-	-	4,2	726737
BG5	160	-	-	-	4,9	726842

Änderungen vorbehalten !

Lehmann Hydraulik GmbH

Von Hirschweg 10
DE 77799 Ortenberg

Tel. 0781 284207 0
Fax 0781 284207 34

email vertrieb@lehmann-hydraulik.de
Web www.lehmann-hydraulik.de

Stand 07/15

5.4.7

Technische Daten:

Nenngröße: BG3, BG4, BG5

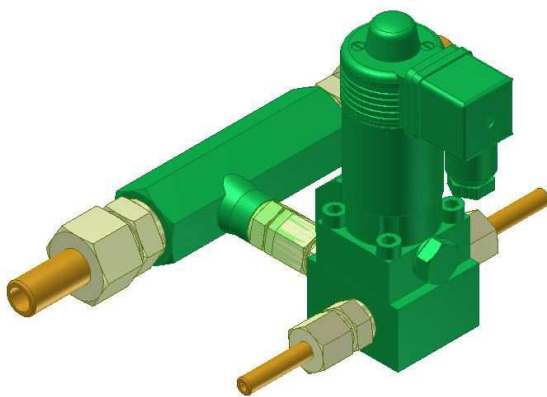
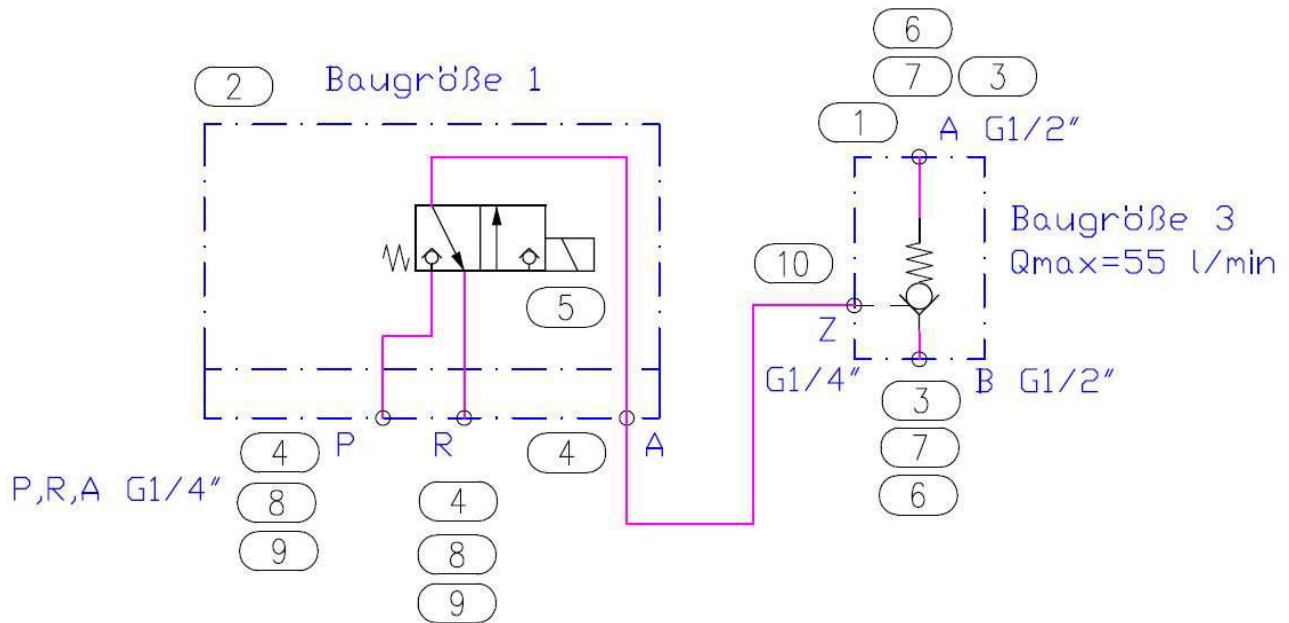
$p_{max}=500$ bar

Besonderheit: mit Vorentlastung und VITON-Dichtung bis $t=100^{\circ}C$

mit Pilotventil 3/2-Wegeventil BG1 24 VDC

Anschlussgröße: G1/2", G3/4", G1"

NEU!



Größe	Durchfluss Q [l/min]	Mass L [mm]	Mass B [mm]	Mass H [mm]	Gewicht kg	Artikel- Nummer
BG3	55	-	-	-	3,1	726766
BG4	100	-	-	-	3,8	726765
BG5	160	-	-	-	4,5	726840

Änderungen vorbehalten !

Lehmann Hydraulik GmbH

Von Hirschweg 10
DE 77799 Ortenberg

Tel. 0781 284207 0
Fax 0781 284207 34

email vertrieb@lehmann-hydraulik.de
Web www.lehmann-hydraulik.de

Stand 07/15

5.4.8

Technische Daten NG25:

$p_{max}=350$ bar

Material: HYCUT 60 oder GGG40

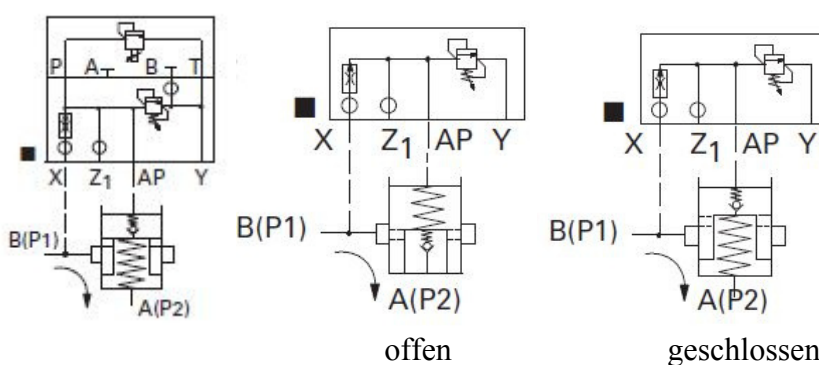
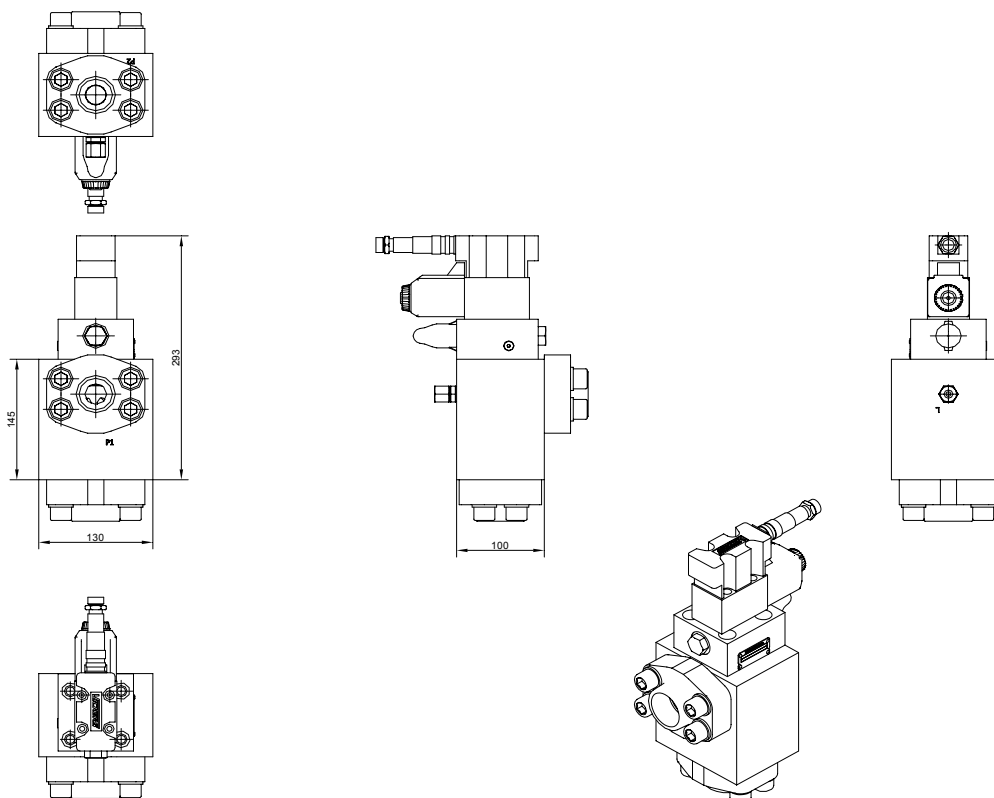
Durchfluss: $Q=0..250$ l/min

Druckstufe: 3..125 bar, 5..250 bar, 8..350 bar

Anschlussgröße: P1, P2 SAE 1 1/2" 6.000 PSI, L(Y) G1/4", Z1 wahlweise G1/4"

Wahlweise P1, P2 G 1 1/2" oder SAE 1 1/4" 6.000 PSI

NEU!



Größe	Durchfluss Q [l/min]	Mass L [mm]	Mass B [mm]	Mass H [mm]	Gewicht kg	Artikel- Nummer
NG16	145	-	-	-	-	726965
NG25	350	145	130	100	24	726966
NG32	630	-	-	-	-	726969
NG40	1025	-	-	-	-	726971

Änderungen vorbehalten !

Lehmann Hydraulik GmbH

Von Hirschweg 10

Tel. 0781 284207 0

email vertrieb@lehmann-hydraulik.de

DE 77799 Ortenberg

Fax 0781 284207 34

Stand 08/15

5.4.9.1

Technische Daten NG25:

$p_{max}=350$ bar

Material: HYCUT 60 oder GGG40

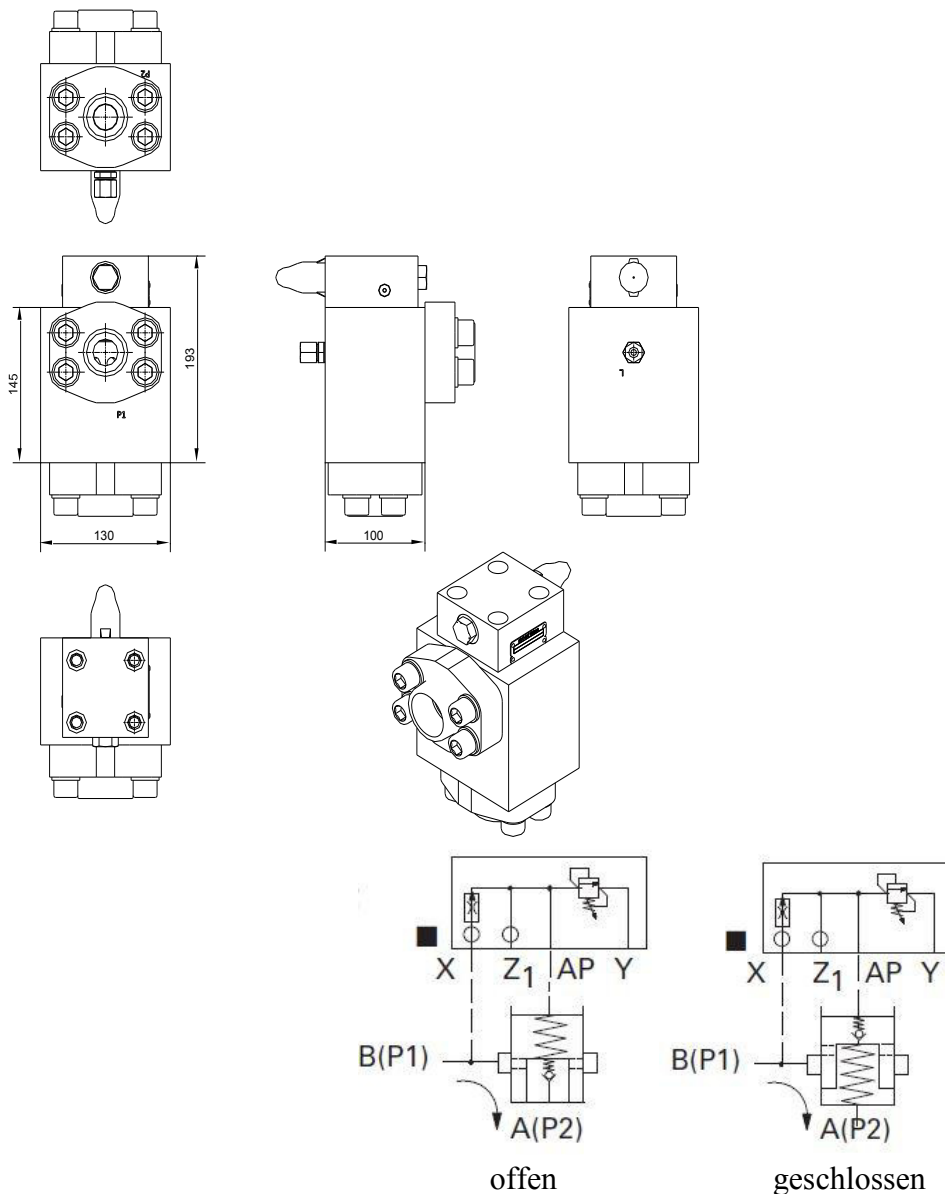
Durchfluss: $Q=0..250$ l/min

Druckstufe: 3..125 bar, 5..250 bar, 8..350 bar

Anschlussgröße: P1, P2 SAE 1 1/2" 6.000 PSI, L(Y) G1/4", Z1 wahlweise G1/4"

Wahlweise P1, P2 G 1 1/2" oder SAE 1 1/4" 6.000 PSI

NEU!



Größe	Durchfluss Q [l/min]	Mass L [mm]	Mass B [mm]	Mass H [mm]	Gewicht kg	Artikel- Nummer
NG16	145	-	-	-	-	726878
NG25	350	145	130	100	20	726879
NG32	630	-	-	-	-	726880
NG40	1025	-	-	-	-	726881

Änderungen vorbehalten !

Lehmann Hydraulik GmbH

Von Hirschweg 10

Tel. 0781 284207 0

email vertrieb@lehmann-hydraulik.de

DE 77799 Ortenberg

Fax 0781 284207 34

Stand 07/15

5.4.9

Technische Daten NG40:

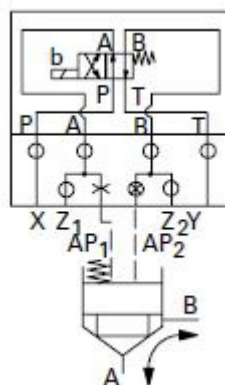
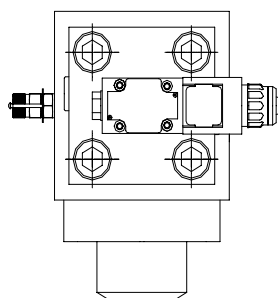
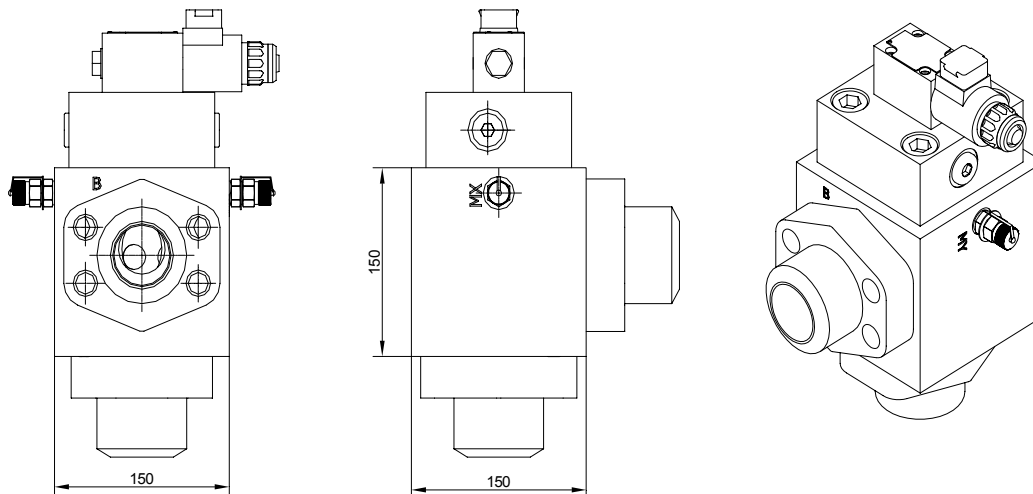
$p_{max}=350$ bar

Material: HYCUT 60 oder GGG40

Durchfluss: $Q=0..1.000$ l/min

Anschlussgröße: A, B SAE 2" 6.000 PSI, My, Mx G1/4"

NEU!



Größe	Durchfluss Q [l/min]	Mass L [mm]	Mass B [mm]	Mass H [mm]	Gewicht kg	Artikel- Nummer
NG16	255	-	-	-	-	
NG25	590	-	-	-	-	
NG32	1.250	-	-	-	-	
NG40	1.700	150	150	150	39	726900

Änderungen vorbehalten !

Lehmann Hydraulik GmbH

Von Hirschweg 10

Tel. 0781 284207 0

email vertrieb@lehmann-hydraulik.de

DE 77799 Ortenberg

Fax 0781 284207 34

Stand 10/15

5.4.10

Technische Daten NG25:

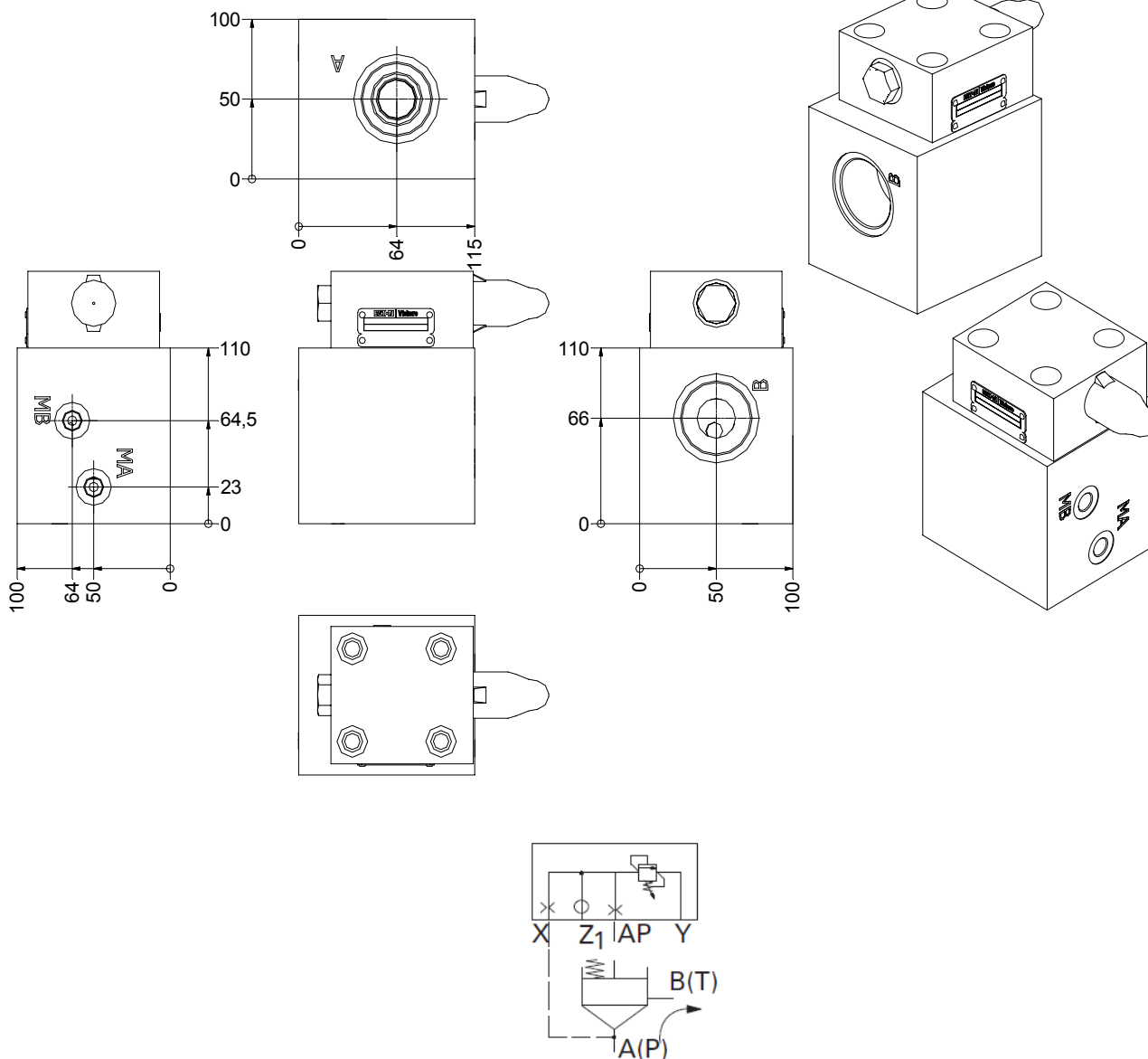
$p_{max}=350$ bar

Material: HYCUT 60 oder GGG40

Durchfluss: $Q=0..550$ l/min

Anschlussgröße: A, B G 1 1/2" oder SAE 1 1/2", MA, MB G1/4"

NEU!



Größe	Durchfluss Q [l/min]	Mass L [mm]	Mass B [mm]	Mass H [mm]	Gewicht kg	Artikel- Nummer
NG16	255	-	-	-	-	
NG25	590	110	100	100	11,98	727854
NG32	1.250	130	120	110	16,25	727856
NG40	1.700	-	-	-	-	

Änderungen vorbehalten !

Lehmann Hydraulik GmbH

Von Hirschweg 10

Tel. 0781 284207 0

email vertrieb@lehmann-hydraulik.de

DE 77799 Ortenberg

Fax 0781 284207 34

Stand 04/16

5.4.11

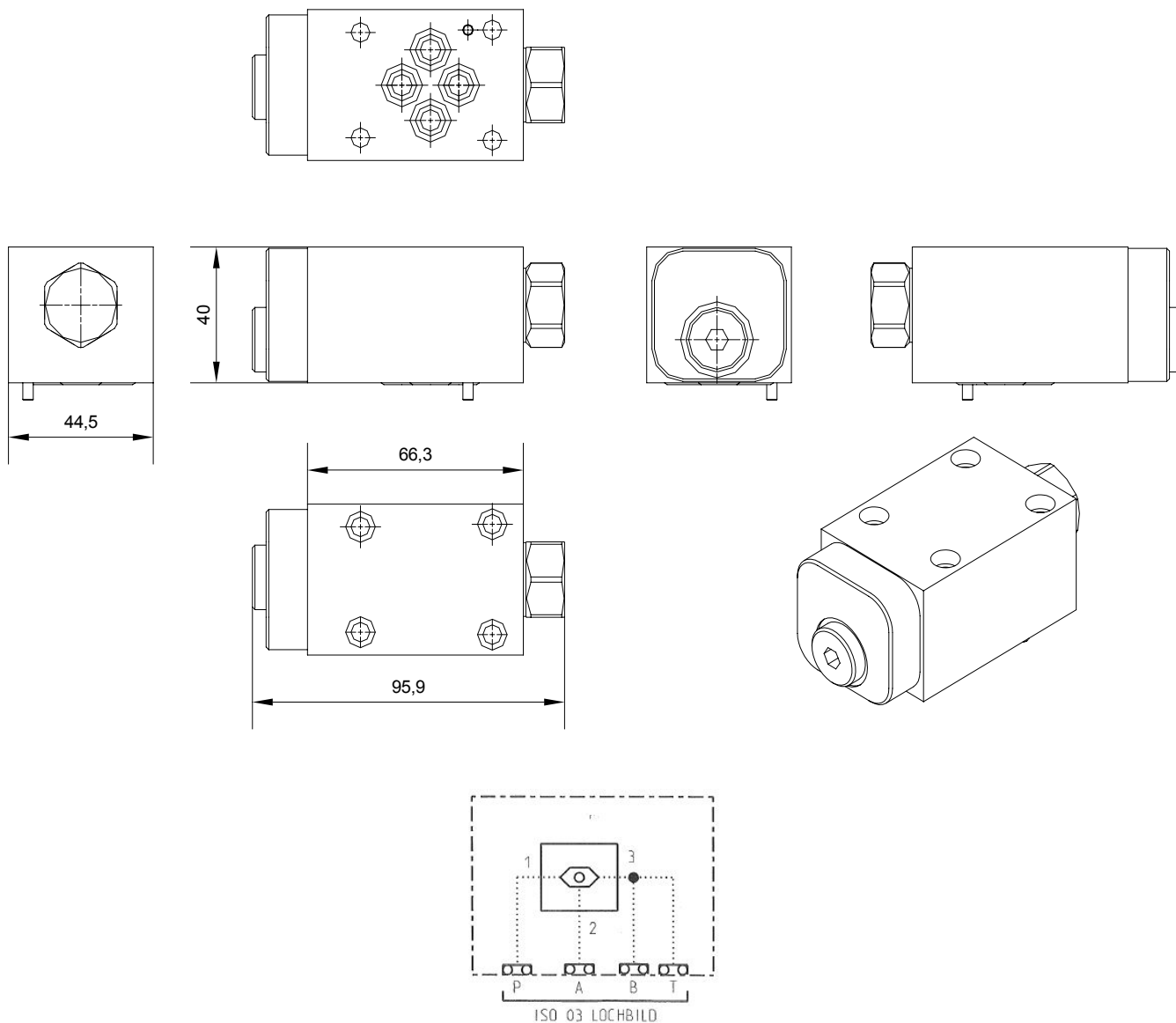
Technische Daten NG06:

$p_{max}=350$ bar

Material: HYCUT 60 oder GGG40

Durchfluss: $Q=10$ l/min

NEU!



Größe	Durchfluss Q [l/min]	Mass L [mm]	Mass B [mm]	Mass H [mm]	Gewicht kg	Artikel- Nummer
NG06	10	95,9	44,5	40	1,8	728129

Änderungen vorbehalten !

Lehmann Hydraulik GmbH

Von Hirschweg 10
DE 77799 Ortenberg

Tel. 0781 284207 0
Fax 0781 284207 34

email vertrieb@lehmann-hydraulik.de

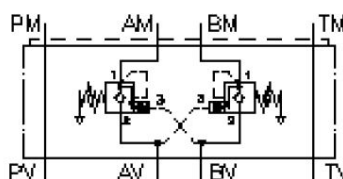
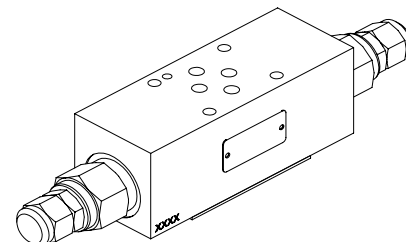
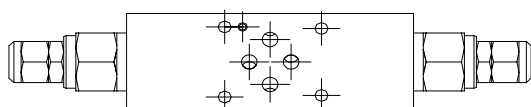
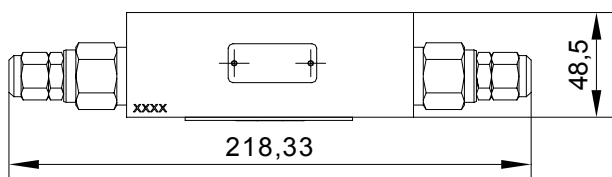
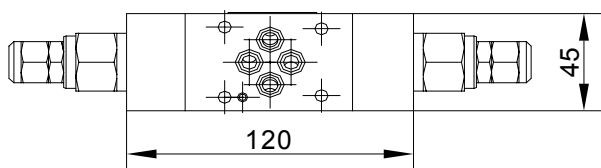
Stand 06/16

5.4.12

Technische Daten NG06:

p_{max}=350 bar
Material: GGG40
Durchfluss: Q=60 l/min
Aufsteuerverhältnis: i=4:1
Einstellbereich: p=6,9..210 bar (Alu) SW
Einstellbereich: p=35..350 bar (Stahl) SW
Einstellbereich: p=6,9..210 bar (Alu) Prop
Einstellbereich: p=35..350 bar (Stahl) Prop
Druckstufe: p=3,4..105 bar auf Anfrage
Feder RV= 0,5 bar

NEU!



Größe	Durchfluss Q [l/min]	Mass L [mm]	Mass B [mm]	Mass H [mm]	Gewicht kg	Artikel- Nummer
NG06 SW	60	218,3	45	48,5	1,1 (Alu)	730557
NG06 SW	60	218,3	45	48,5	2,4 (Stahl)	707081
NG06 Prop	60	218,3	45	48,3	1,1 (Alu)	731275
NG06 Prop	60	218,3	45	48,3	2,4 (Stahl)	731273

Änderungen vorbehalten !

Lehmann Hydraulik GmbH

Von Hirschweg 10
DE 77799 Ortenberg

Tel. 0781 284207 0
Fax 0781 284207 34

email vertrieb@lehmann-hydraulik.de

Stand 08/19

5.4.13

Technische Daten:

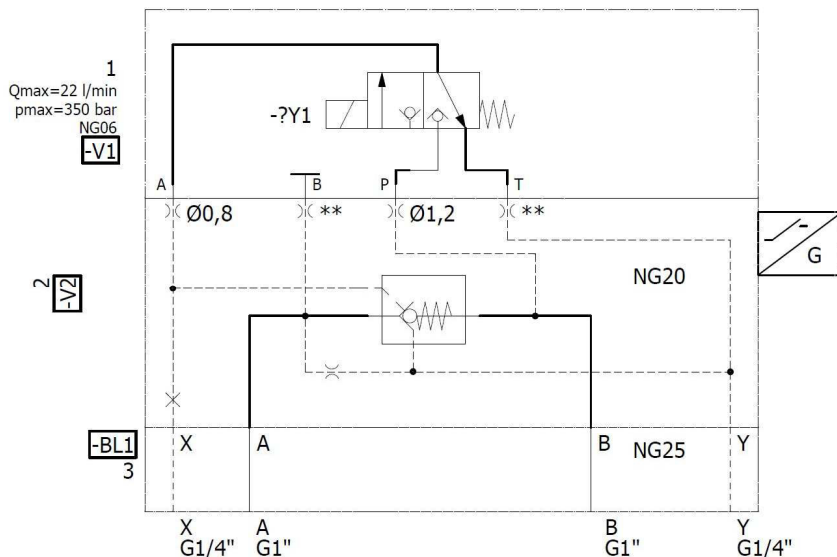
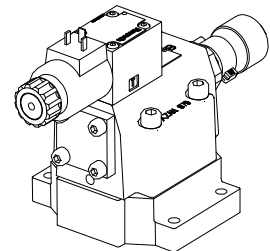
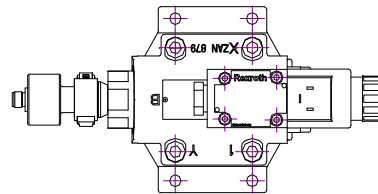
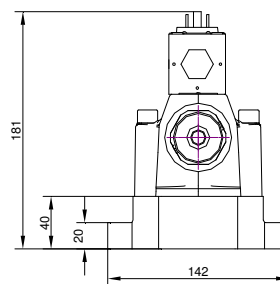
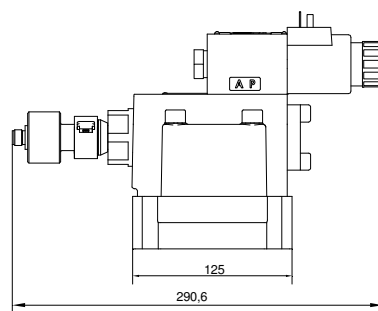
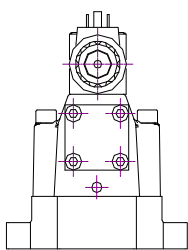
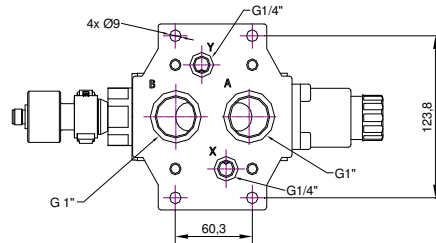
Q_{max}=350 l/min

p_{max}=315 bar

Anschlußgröße: A,B G1", X,Y G1/4"

Material: GGG40

NEU!



	Mass L [mm]	Mass B [mm]	Mass H [mm]	Gewicht kg	Artikel- Nummer
SL20-G25D2-M3SED6	291	142	181	9,25	732661

Änderungen vorbehalten !

Lehmann Hydraulik GmbH

Von Hirschweg 10
DE 77799 Ortenberg

Tel. 0781 284207 0
Fax 0781 284207 34

email vertrieb@lehmann-hydraulik.de
Web www.lehmann-hydraulik.de

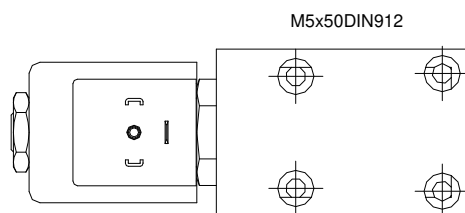
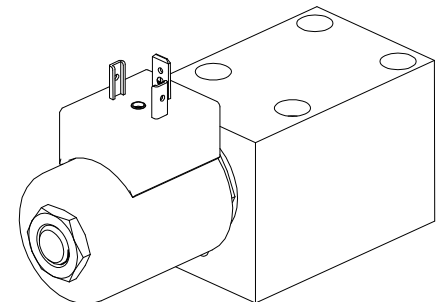
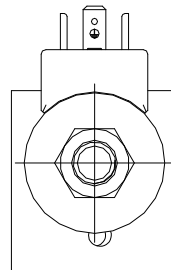
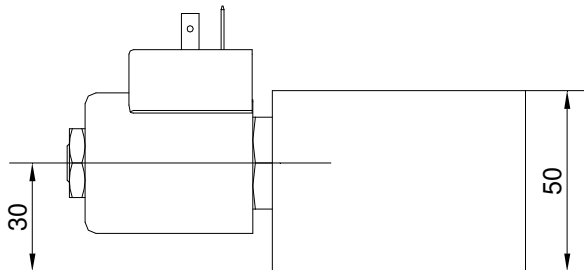
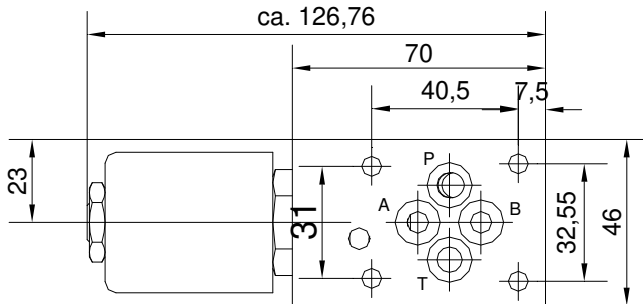
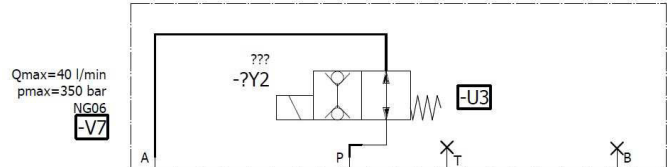
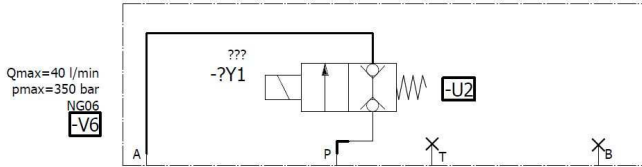
Stand 09/21

5.1.14

Technische Daten:

p_{max}=350 bar
Q_{max}=40 l/min
Material: 9SMN28K

NEU!



Größe	Variante Stromlos	Mass L [mm]	Mass B [mm]	Mass H [mm]	Gewicht kg	Artikel-Nummer
NG06	Offen	-	-	-	1,45	732785
NG06	gesperrt	-	-	-	1,45	732774

Änderungen vorbehalten !

Lehmann Hydraulik GmbH

Von Hirschweg 10
DE 77799 Ortenberg

Tel. 0781 284207 0
Fax 0781 284207 34

email vertrieb@lehmann-hydraulik.de
Web www.lehmann-hydraulik.de

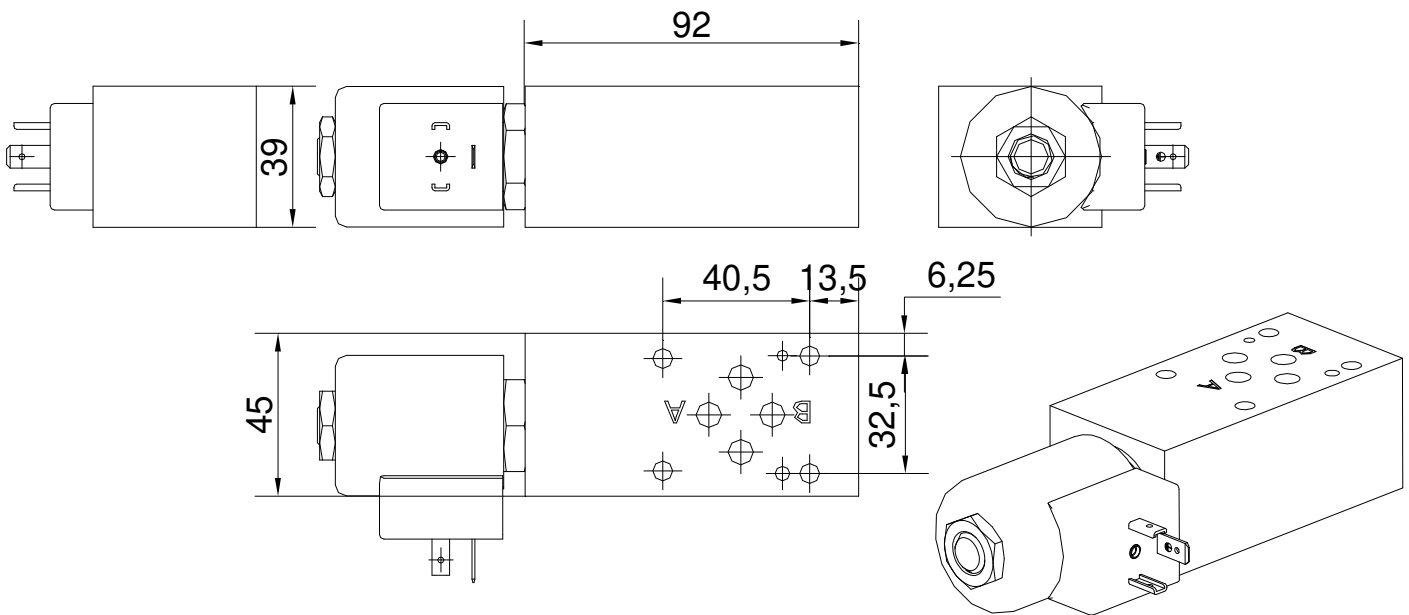
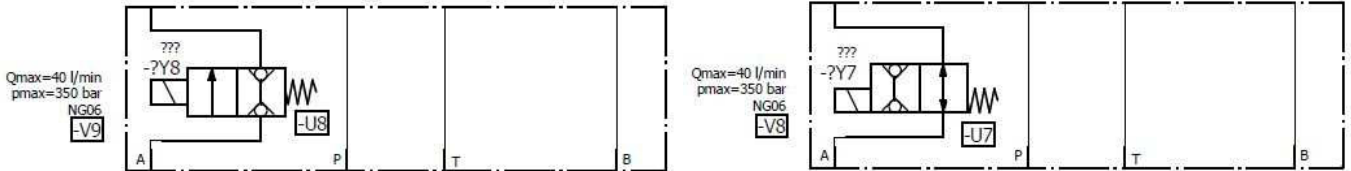
Stand 01/22

5.4.15

Technische Daten:

p_{max}=350 bar
Q_{max}=40 l/min
Material: 9SMN28K

NEU!



Größe	Variante Stromlos	Mass L [mm]	Mass B [mm]	Mass H [mm]	Gewicht kg	Artikel- Nummer
NG06	Offen	-	-	-	1,71	732820
NG06	gesperrt	-	-	-	1,71	732819

Änderungen vorbehalten !

Lehmann Hydraulik GmbH

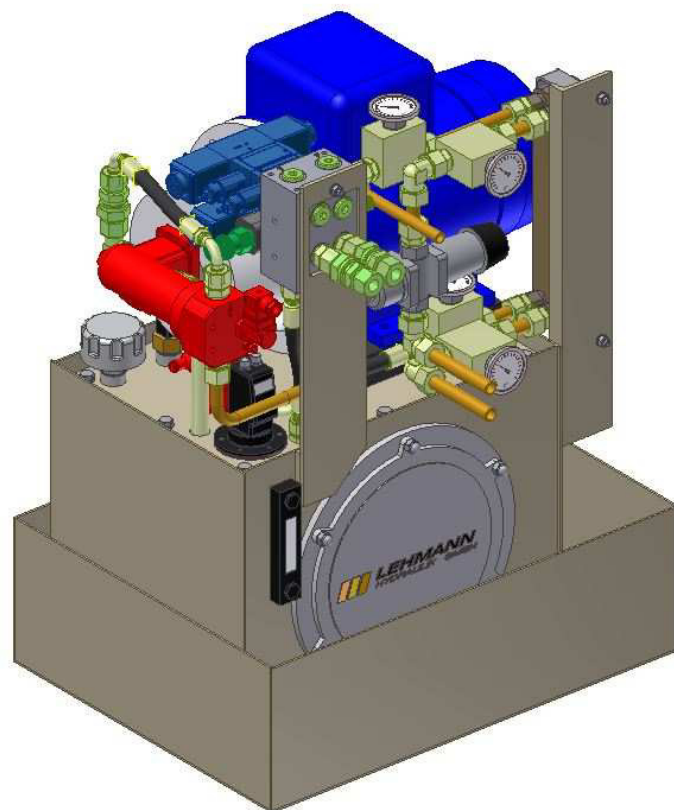
Von Hirschweg 10 Tel. 0781 284207 0 email vertrieb@lehmann-hydraulik.de
DE 77799 Ortenberg Fax 0781 284207 34 Web www.lehmann-hydraulik.de

Stand 02/22

5.4.16

*Herstellung und Vertrieb von
Hydrauliksystemen*

-  *Hydrauliksysteme*
-  *Prüfstände*
-  *Steuerblöcke*



Standardaggregate

- 6.1.1 Standardaggregat 45 Liter P=1,1 KW Q=3,6 dm³/min p=160 bar
- 6.1.2 Standardaggregat 75 Liter P=2,2 KW Q=9,5 dm³/min p=160 bar
- 6.1.3 Standardaggregat 125 Liter P=4,0 KW Q=13,3 dm³/min p=160 bar
- 6.1.4 Standardaggregat 250 Liter P=15 KW Q=47 dm³/min p=160 bar
- 6.1.5 Nebenstromfiltrationsgerät LH-UM15
- 6.1.6 Nebenstromfiltrationsgerät LH-UM40
- 6.1.7 Baustellenaggregat 250 Liter Q1= 65dm³/min p1=250 bar Q2=1,5 dm³/min p2=450 bar P=11 KW Handhebelventil
- 6.1.8 Baustellenaggregat 300 Liter Q=0..60 dm³/min p=360 P=45 KW Handhebelventil
- 6.1.9 Standardaggregat 100 Liter P=7,5 KW Q=20 dm³/min p=180 bar
- 6.1.10 Standardaggregat 8 Liter P=2,2 KW Q=9,6 dm³/min p=170 bar
- 6.1.11 Standardaggregat 3,9 Liter P=0,75 kW Q=1,5 dm³/min p=280 bar
- 6.1.12 Standardaggregat 7,5dm³ P=1,6 KW Q=4,5 dm³/min p=200 bar

Technische Daten:

p_{max}=160 bar

Q_{max}=3,6 l/min

Behältergröße: V=45 dm³

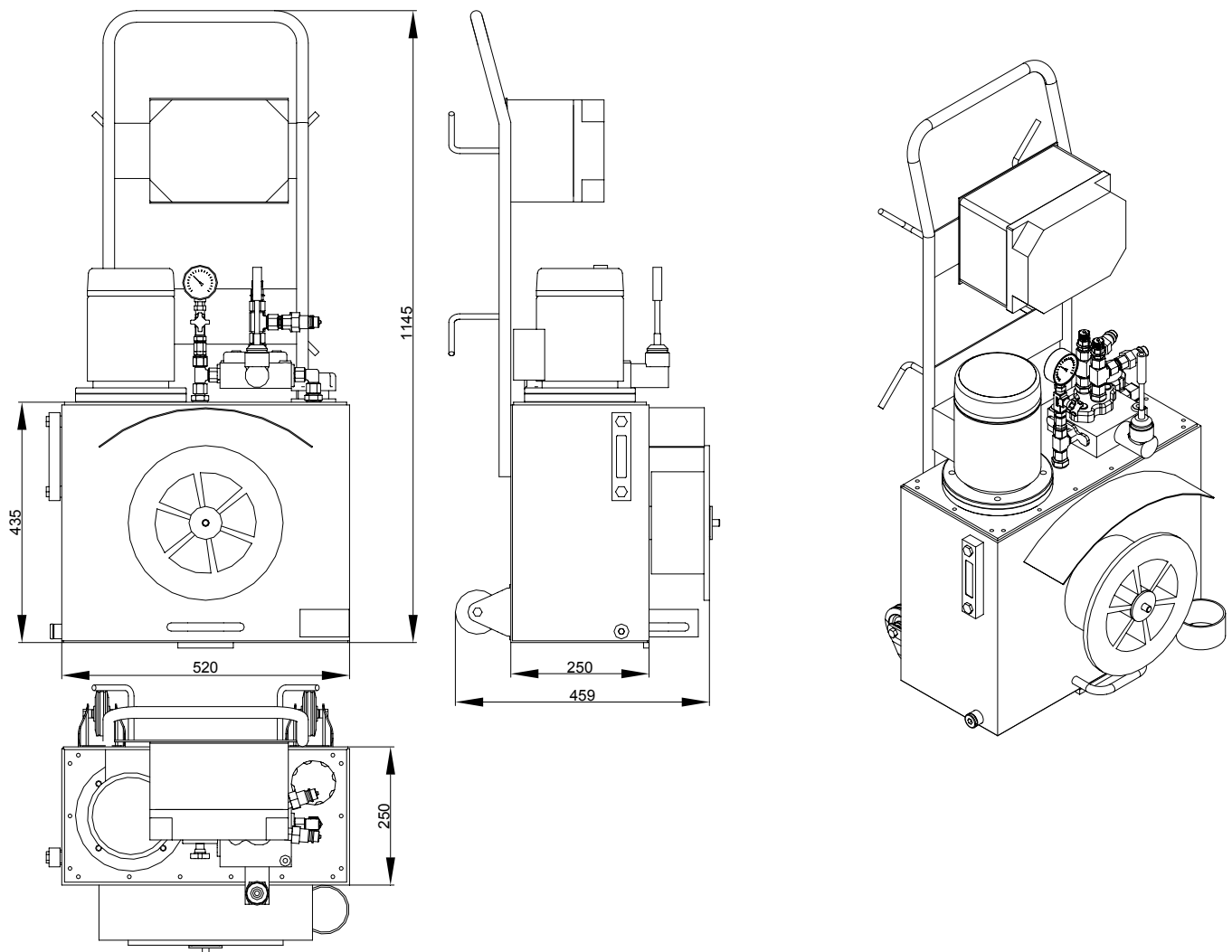
Handhebelventil mit Microschalter

Schaltkasten mit Steuerung und Zeitglied t=30 sec.

Schlauch: L=5.000mm, 2SN12 16S oder 16L

Farbe: nach Vorgabe der RAL-Nummer

Material: Stahl



Größe	Mass L [mm]	Mass B [mm]	Mass H [mm]	Gewicht kg	Artikel- Nummer
NG45	459	520	1145	60	720427

Änderungen vorbehalten !

Stand 10/09

6.1.1

Lehmann Hydraulik GmbH

Von Hirschweg 10
D-77799 Ortenberg

Tel. 0781 284207 0
Fax 0781 284207 34

email vertrieb@lehmann-hydraulik.de
Web www.lehmann-hydraulik.de

Technische Daten:

p_{max}=160 bar

Q_{max}=8,7 l/min

Behältergröße: V=75 dm³

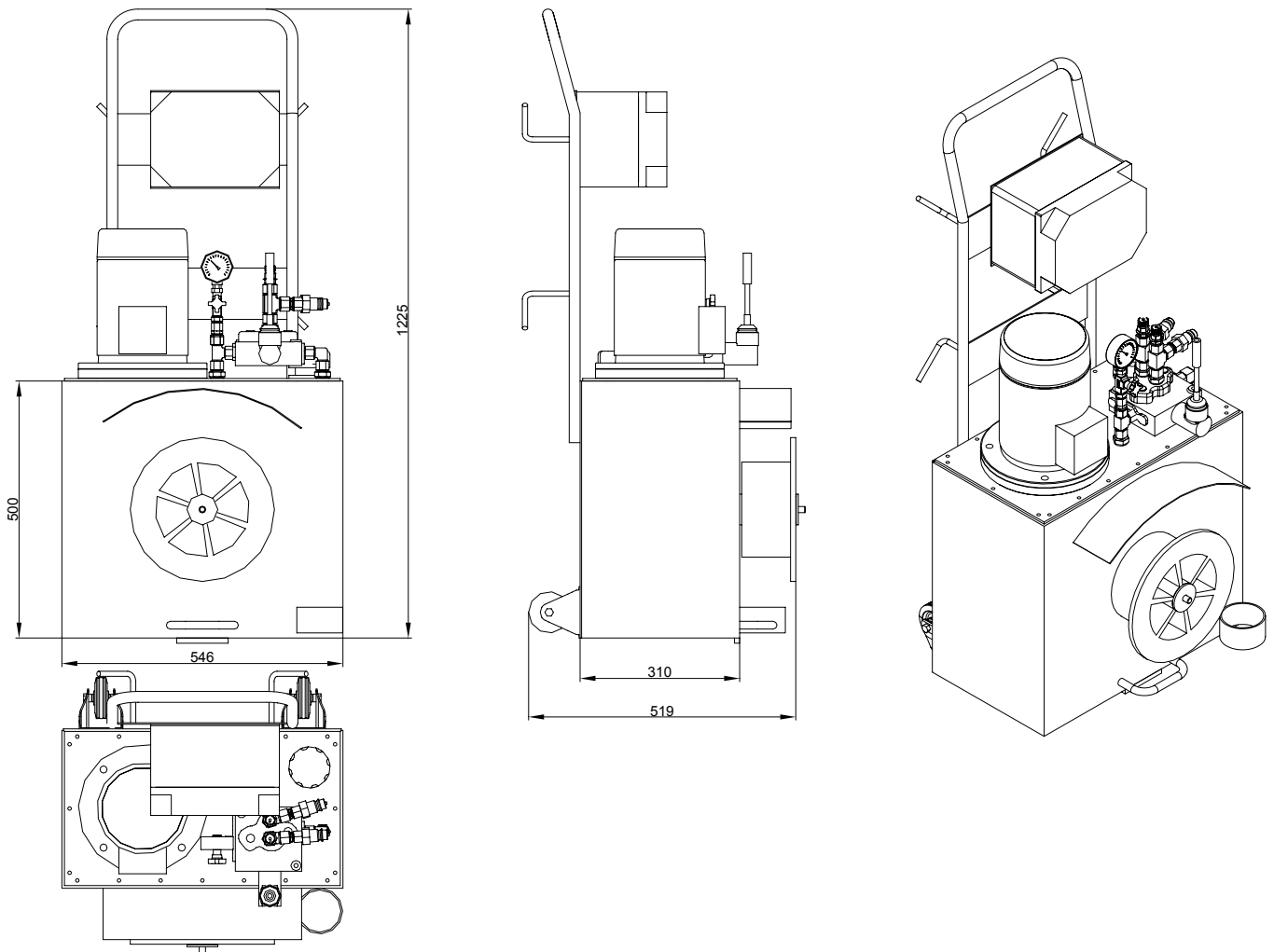
Handhebelventil mit Microschalter

Schaltkasten mit Steuerung und Zeitglied t=30 sec.

Schlauch: L=5.000mm, 2SN12 16S oder 16L

Farbe: nach Vorgabe der RAL-Nummer

Material: Stahl



Größe	Mass L [mm]	Mass B [mm]	Mass H [mm]	Gewicht kg	Artikel- Nummer
NG75	519	546	1225	70	720428

Änderungen vorbehalten !

Stand 10/09

6.1.2

Lehmann Hydraulik GmbH

Von Hirschweg 10

Tel. 0781 284207 0

email vertrieb@lehmann-hydraulik.de

D-77799 Ortenberg

Fax 0781 284207 34

Web www.lehmann-hydraulik.de

Technische Daten:

p_{max}=160 bar

Q_{max}=11,6 l/min

Behältergröße: V=125 dm³

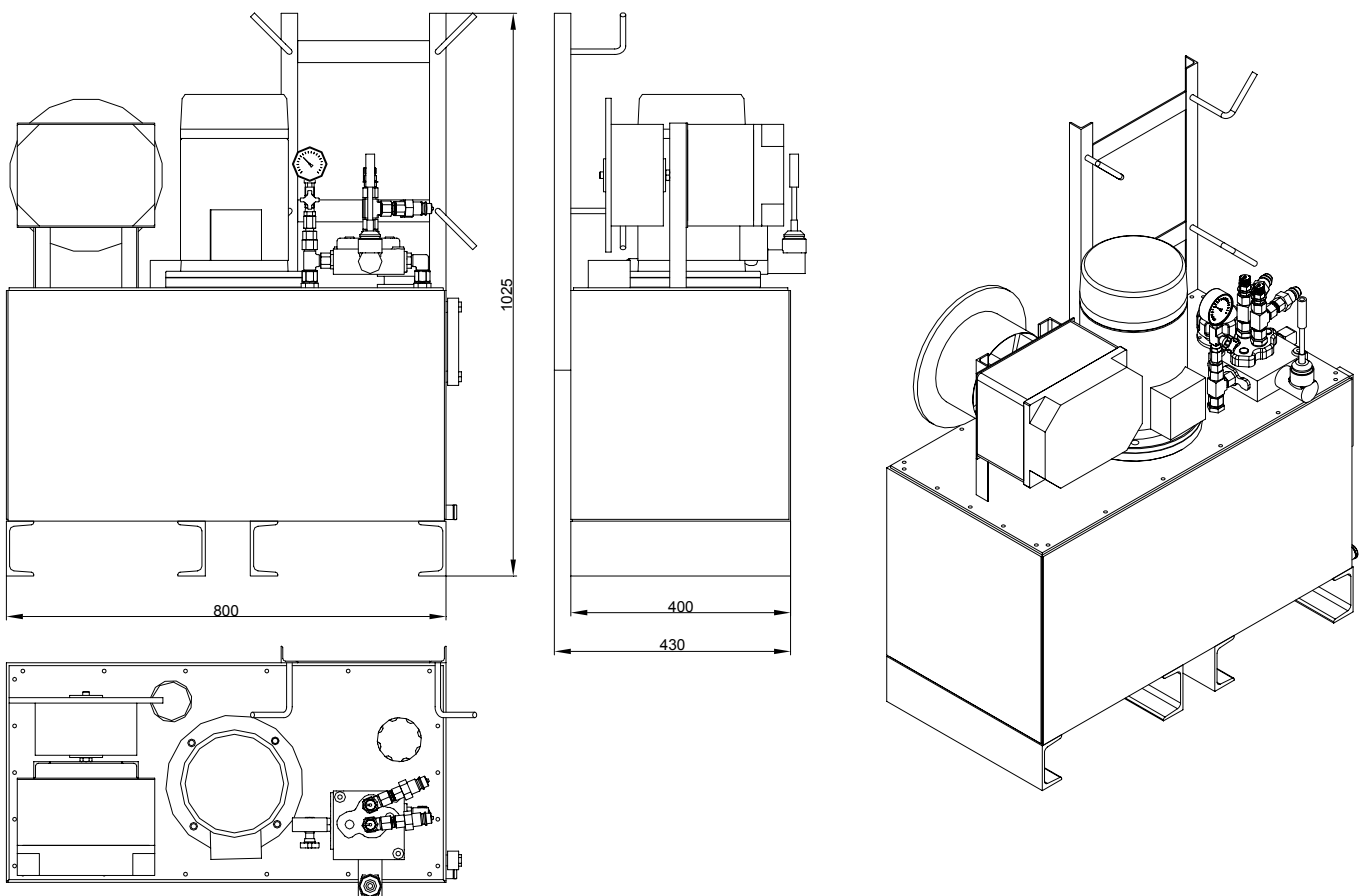
Handhebelventil mit Microschalter

Schaltkasten mit Steuerung und Zeitglied t=30 sec.

Schlauch: L=5.000mm, 2SN12 16S oder 16L

Farbe: nach Vorgabe der RAL-Nummer

Material: Stahl



Größe	Mass L [mm]	Mass B [mm]	Mass H [mm]	Gewicht kg	Artikel- Nummer
NG125	800	430	1025	80	720429

Änderungen vorbehalten !

Lehmann Hydraulik GmbH

Von Hirschweg 10
D-77799 Ortenberg

Tel. 0781 284207 0
Fax 0781 284207 34

email vertrieb@lehmann-hydraulik.de
Web www.lehmann-hydraulik.de

Stand 10/09

6.1.3

Technische Daten:

p_{max}=160 bar

Q_{max}=47 l/min

Behältergröße: V=250 dm³

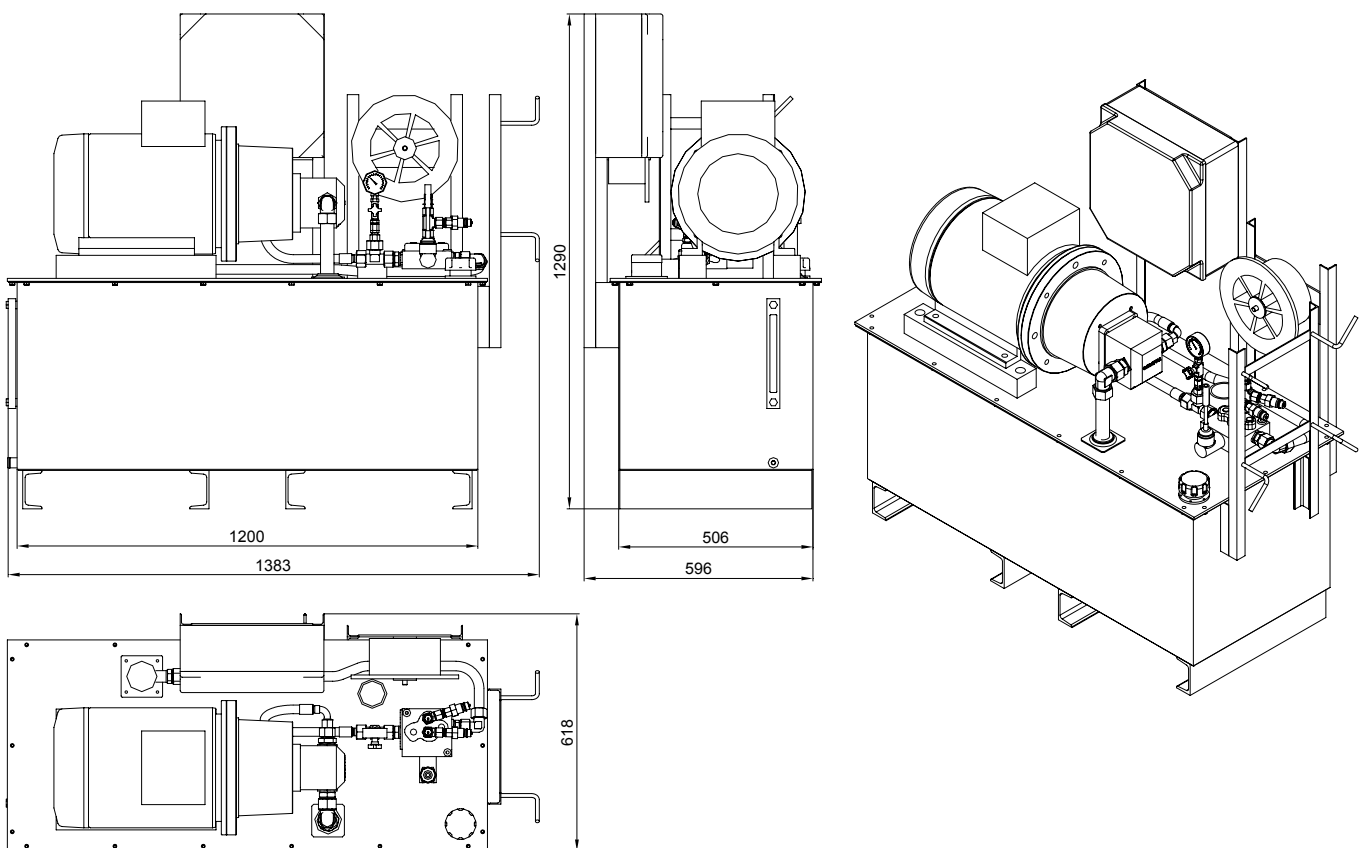
Handhebelventil mit Microschalter

Schaltkasten mit Steuerung und Zeitglied t=30 sec.

Schlauch: L=5.000mm, 2SN16 20S oder 22L

Farbe: nach Vorgabe der RAL-Nummer

Material: Stahl



Größe	Mass L [mm]	Mass B [mm]	Mass H [mm]	Gewicht kg	Artikel- Nummer
NG250	1383	596	1290	120	720748

Änderungen vorbehalten !

Lehmann Hydraulik GmbH

Von Hirschweg 10
D-77799 Ortenberg

Tel. 0781 284207 0
Fax 0781 284207 34

email vertrieb@lehmann-hydraulik.de
Web www.lehmann-hydraulik.de

Stand 10/09

6.1.4

Technische Daten:



• Vorteile die bares Geld sind:

- ⇒ Erhöht die Lebensdauer des Hydrauliköls bis zur 5-fachen Standzeit = Kostenersparnis
- ⇒ Das bedeutet, dass bei einem Jahresbedarf von 15.000 ltr.-20.000 ltr. nur noch circa 3.000 ltr. benötigt werden .
Einsparung: 12.000-15.000 ltr. Preis pro ltr. : 1,75 €
- ⇒ Daraus resultiert auch eine Reduzierung der Entsorgungskosten.
- ⇒ Der Verschmutzungsgrad des Filterelementes kann an einer Druckanzeige im Deckel abgelesen werden.
- ⇒ Leichtes Austauschen des Filterelementes ohne Werkzeuge möglich.
- ⇒ Auch zum Befüllen und Entleeren der Tanks.

• Mobile Filtereinheit LH-FU15 tragbar

- ⇒ Pumpenleistung: 15 l/min bei 1420 U/min
- ⇒ E-Motor: 0,18 KW, ca. 1420 U/min
- ⇒ Wechselstrom: 230 V, 50 Hz
- ⇒ Druckbelastung: max. 3,5 bar
- ⇒ Filterfeinheit: 5 µm
- ⇒ Masse: ca. 12,5 kg
- ⇒ Betriebsmedium: Hydrauliköl auf Mineralölb. 10..400 mm² /s

Aktionspreis LH-FU15 mit 5µm Filter:

Größe	Mass L [mm]	Mass B [mm]	Mass H [mm]	Gewicht kg	Artikel-Nummer
Typ				12,5	731070
Ersatzelement					731069

Änderungen vorbehalten !

Lehmann Hydraulik GmbH

Von Hirschweg 10
DE 77799 Ortenberg

Tel. 0781 284207 0
Fax 0781 284207 34

email vertrieb@lehmann-hydraulik.de
Web www.lehmann-hydraulik.de

Stand 06/19

6.1.5

Technische Daten:



Aktionspreis LH-UM15 mit 5µm Filter:

• Vorteile die bares Geld sind:

- ⇒ Erhöht die Lebensdauer des Hydrauliköls bis zur 5-fachen Standzeit = Kostenersparnis
- ⇒ Das bedeutet, dass bei einem Jahresbedarf von 15.000 ltr.-20.000 ltr. nur noch circa 3.000 ltr. benötigt werden .
Einsparung: 12.000-15.000 ltr. Preis pro ltr. : 1,75 €
- ⇒ Daraus resultiert auch eine Reduzierung der Entsorgungskosten.
- ⇒ Der Verschmutzungsgrad des Filterelementes kann an einer Druckanzeige im Deckel abgelesen werden.
- ⇒ Leichtes Austauschen des Filterelementes ohne Werkzeuge möglich.
- ⇒ Auch zum Befüllen und Entleeren der Tanks.

• Mobile Filtereinheit LH-UM15 tragbar

- ⇒ Pumpenleistung: 15 l/min bei 1420 U/min
- ⇒ E-Motor: 0,18 KW, ca. 1420 U/min
- ⇒ Wechselstrom: 230 V, 50 Hz
- ⇒ Druckbelastung: max. 3,5 bar
- ⇒ Filterfeinheit: 5 µm
- ⇒ Masse: ca. 12,5 kg
- ⇒ Betriebsmedium: Hydrauliköl auf Mineralölb. 10..400 mm² /s

Größe	Mass L [mm]	Mass B [mm]	Mass H [mm]	Gewicht kg	Artikel-Nummer
Typ				12,5	701781
Ersatzelement					707282

Änderungen vorbehalten !

Technische Daten:



• Vorteile die bares Geld sind:

- ⇒ Erhöht die Lebensdauer des Hydrauliköls bis zur 5-fachen Standzeit = Kostenersparnis
- ⇒ Das bedeutet, dass bei einem Jahresbedarf von 15.000 ltr.- 20.000 ltr. nur noch circa 3.000 ltr. benötigt werden .
Einsparung: 12.000-15.000 ltr. Preis pro ltr. : € 1,75
- ⇒ Daraus resultiert auch eine Reduzierung der Entsorgungskosten.
- ⇒ Der Verschmutzungsgrad des Filterelementes kann an einer Druckanzeige im Deckel abgelesen werden.
- ⇒ Leichtes Austauschen des Filterelementes ohne Werkzeuge möglich.
- ⇒ Auch zum Befüllen und Entleeren der Tanks.

• Mobile Filtereinheit LH-UM40

- ⇒ Pumpenleistung: 35,5 l/min bei 1420 U/min
- ⇒ E-Motor: 0,75 KW, ca. 1420 U/min
- ⇒ Wechselstrom: 230 V, 50 Hz
- ⇒ Druckbelastung: max. 4 bar
- ⇒ Filterfeinheit: 1,3,6 oder 10 µm
- ⇒ Masse: ca. 52 kg
- ⇒ Betriebsmedium: Hydrauliköl auf Mineralölb. 10..400 mm² /s

Aktionspreis LH-UM40 mit 3µm Filter:

Größe	Mass L [mm]	Mass B [mm]	Mass H [mm]	Gewicht kg	Artikel-Nummer
Typ				52	701236

Änderungen vorbehalten !

Lehmann Hydraulik GmbH

Von Hirschweg 10
DE 77799 Ortenberg

Tel. 0781 284207 0
Fax 0781 284207 34

email vertrieb@lehmann-hydraulik.de
Web www.lehmann-hydraulik.de

Stand 05/15

6.1.6

Technische Daten:

Pmax1=250 bar

Qmax1=0..65 l/min

Pmax2=450 bar

Qmax2=1,5 l/min

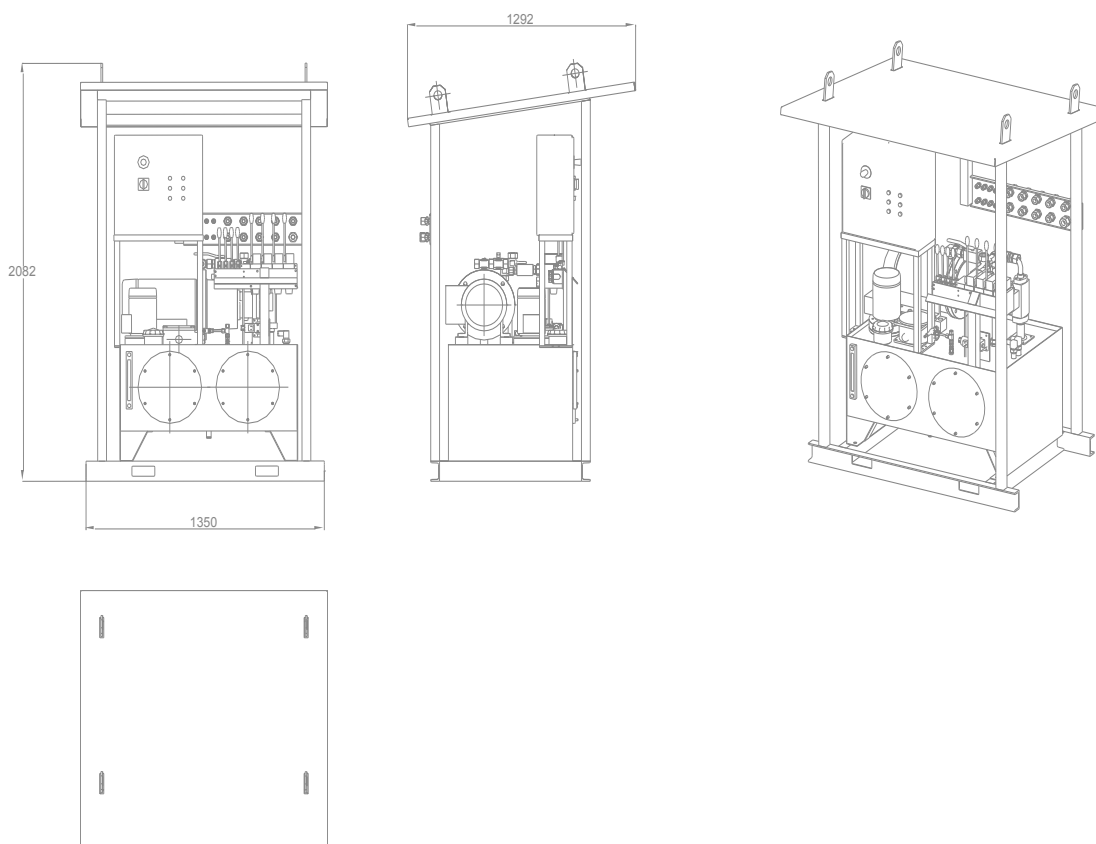
Behältergröße: V=250 dm³

Handhebelventil

Schaltkasten mit Steuerung.

Farbe: nach Vorgabe der RAL-Nummer

Material: Stahl



Größe	Mass L [mm]	Mass B [mm]	Mass H [mm]	Gewicht kg	Artikel- Nummer
NG250	1293	1392	1999	550	725415

Änderungen vorbehalten !

Stand 12/14

6.1.7

Lehmann Hydraulik GmbH

Von Hirschweg 10
D-77799 Ortenberg

Tel. 0781 284207 0
Fax 0781 284207 34

email vertrieb@lehmann-hydraulik.de
Web www.lehmann-hydraulik.de

Technische Daten:

P_{max1}=360 bar

Q_{max1}=0..60 l/min

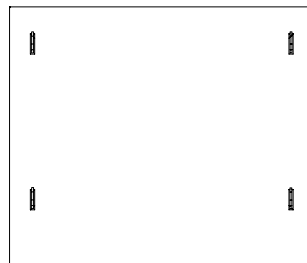
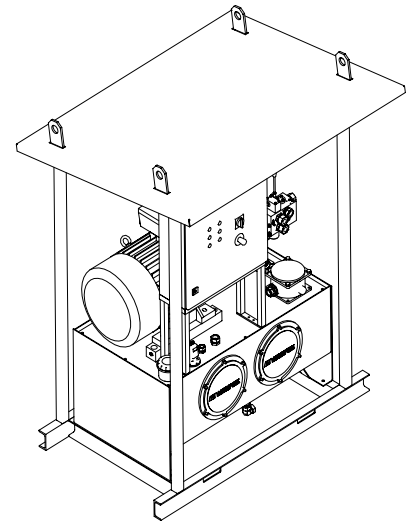
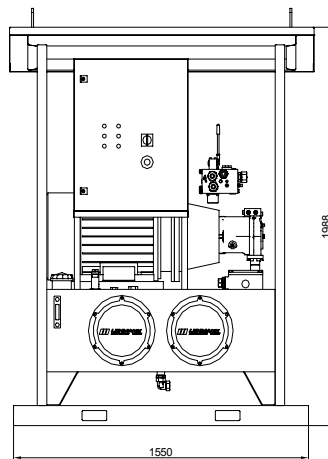
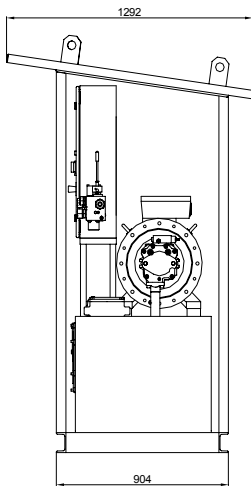
Behältergröße: V=300 dm³

4/3-Prop.-Handhebelventil mit LS

Schaltkasten mit Steuerung.

Farbe: nach Vorgabe der RAL-Nummer

Material: Stahl



Größe	Mass L [mm]	Mass B [mm]	Mass H [mm]	Gewicht kg	Artikel- Nummer
NG300	1293	1550	1999	925	726444

Änderungen vorbehalten !

Lehmann Hydraulik GmbH

Von Hirschweg 10
D-77799 Ortenberg

Tel. 0781 284207 0
Fax 0781 284207 34

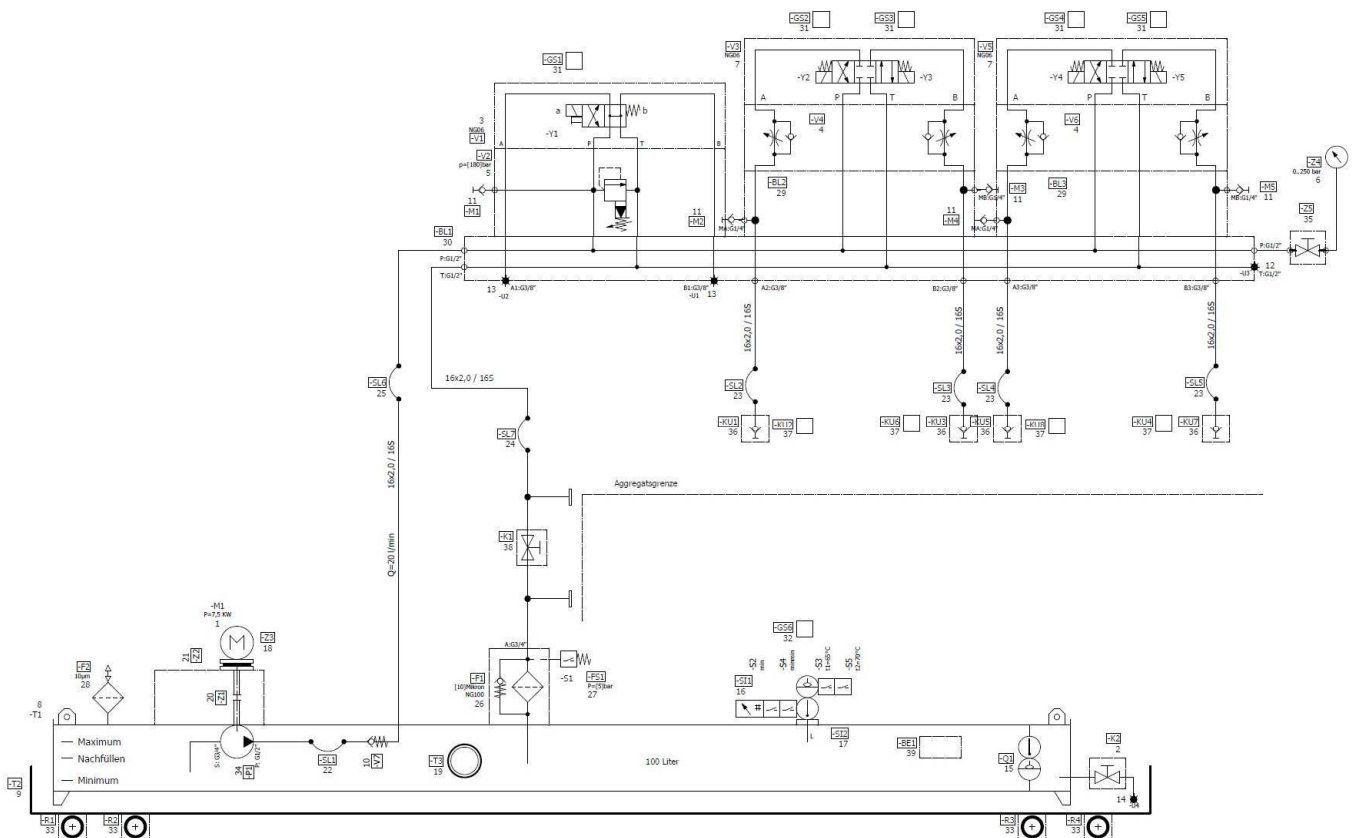
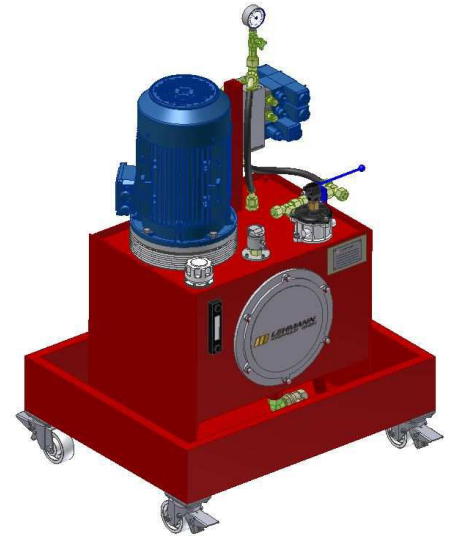
email vertrieb@lehmann-hydraulik.de
Web www.lehmann-hydraulik.de

Stand 03/15

6.1.8

Technische Daten:

p_{max1}=180 bar
Q_{max1}=0..20 l/min
Zahnradpumpe
Behältergröße: V=100 dm³
3-fach Block NG06 mit Ventilen
Hydraulikschläuche 3m mit Schnellkupplungen 16S
Transportrolle fest und lenkbar
Hydrauliköl: HLP46



Größe	Mass L [mm]	Mass B [mm]	Mass H [mm]	Gewicht kg	Artikel- Nummer
NG100	893	720	1320	195	729554

Änderungen vorbehalten !

Lehmann Hydraulik GmbH

Von Hirschweg 10
D-77799 Ortenberg

Tel. 0781 284207 0
Fax 0781 284207 34

email vertrieb@lehmann-hydraulik.de
Web www.lehmann-hydraulik.de

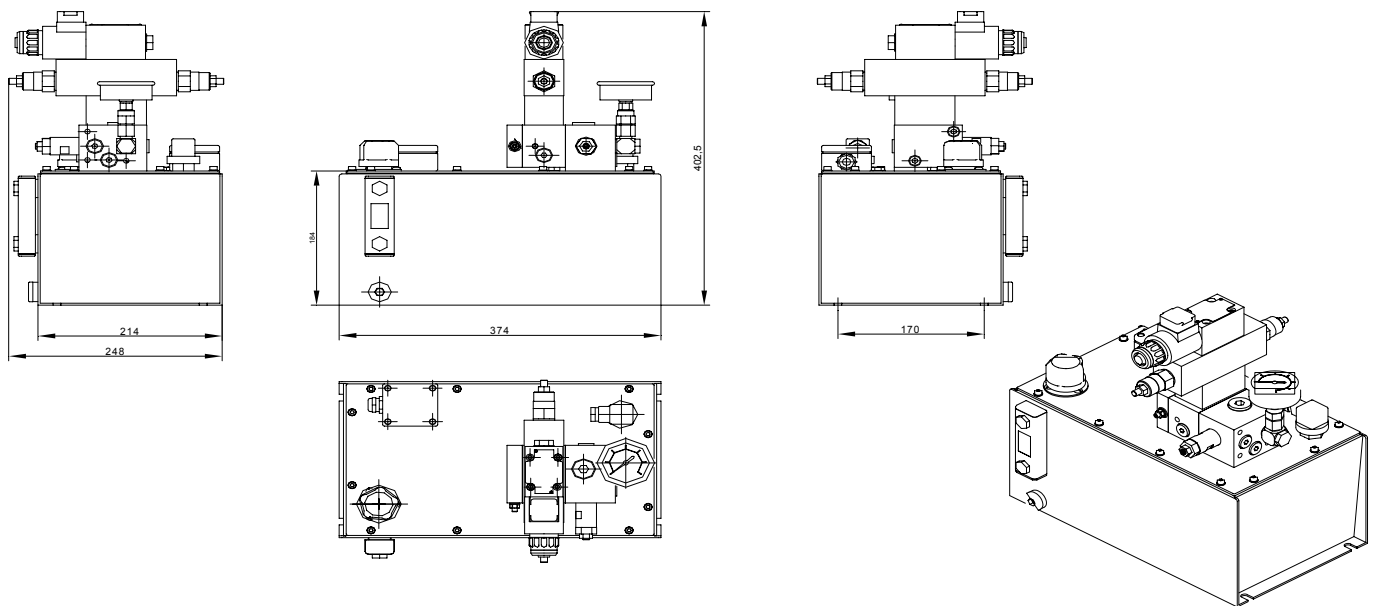
Stand 09/21

6.1.9

Technische Daten:

p_{max1}=170 bar
Q_{max1}=9,6 l/min
Zahnradpumpe
Unterölmotor
Behältergröße: V=8 dm³
Sonderverkeittungsblock NG06 mit Ventilen
Hydrauliköl: HLP46

NEU!



Größe	Mass L [mm]	Mass B [mm]	Mass H [mm]	Gewicht kg	Artikel- Nummer
NG8	374	248	402	33	729971

Änderungen vorbehalten !

Stand 08/18

Lehmann Hydraulik GmbH

Von Hirschweg 10
D-77799 Ortenberg

Tel. 0781 284207 0
Fax 0781 284207 34

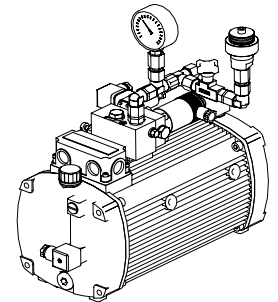
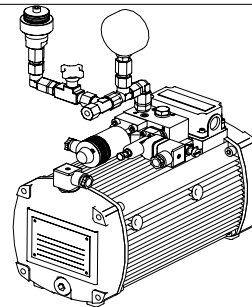
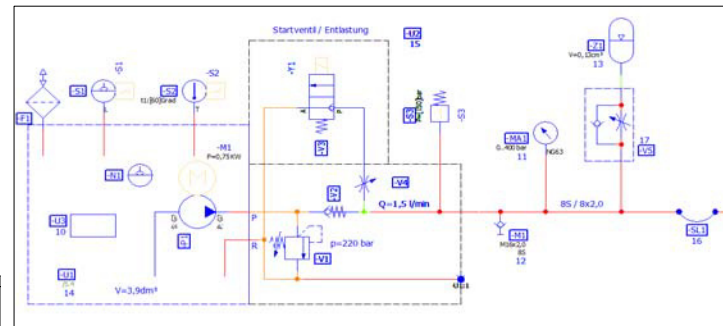
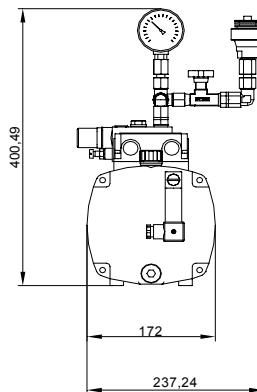
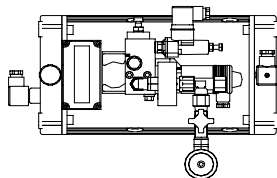
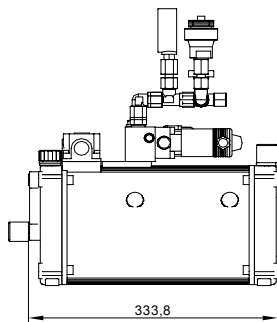
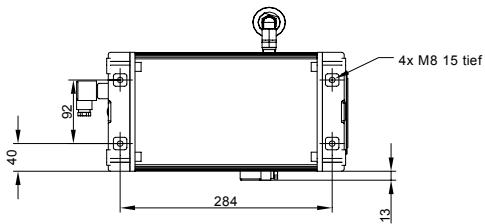
email vertrieb@lehmann-hydraulik.de
Web www.lehmann-hydraulik.de

6.1.10

Technische Daten:

p_{max1}=280 bar
Q_{max1}=1,5 l/min
Radialkolbenpumpe
Unterölmotor
Behältergröße: V=3,9 dm³ liegend
Sonderverkettungsblock NG06 mit Ventilen
Speicher: VG=0,13dm³/U
Hydrauliköl: HLP46

NEU!



Größe	Mass L [mm]	Mass B [mm]	Mass H [mm]	Gewicht kg	Artikel-Nummer
NG3,9	334	237	400	17,5	730679

Änderungen vorbehalten !

Stand 02/19

Lehmann Hydraulik GmbH

Von Hirschweg 10
D-77799 Ortenberg

Tel. 0781 284207 0
Fax 0781 284207 34

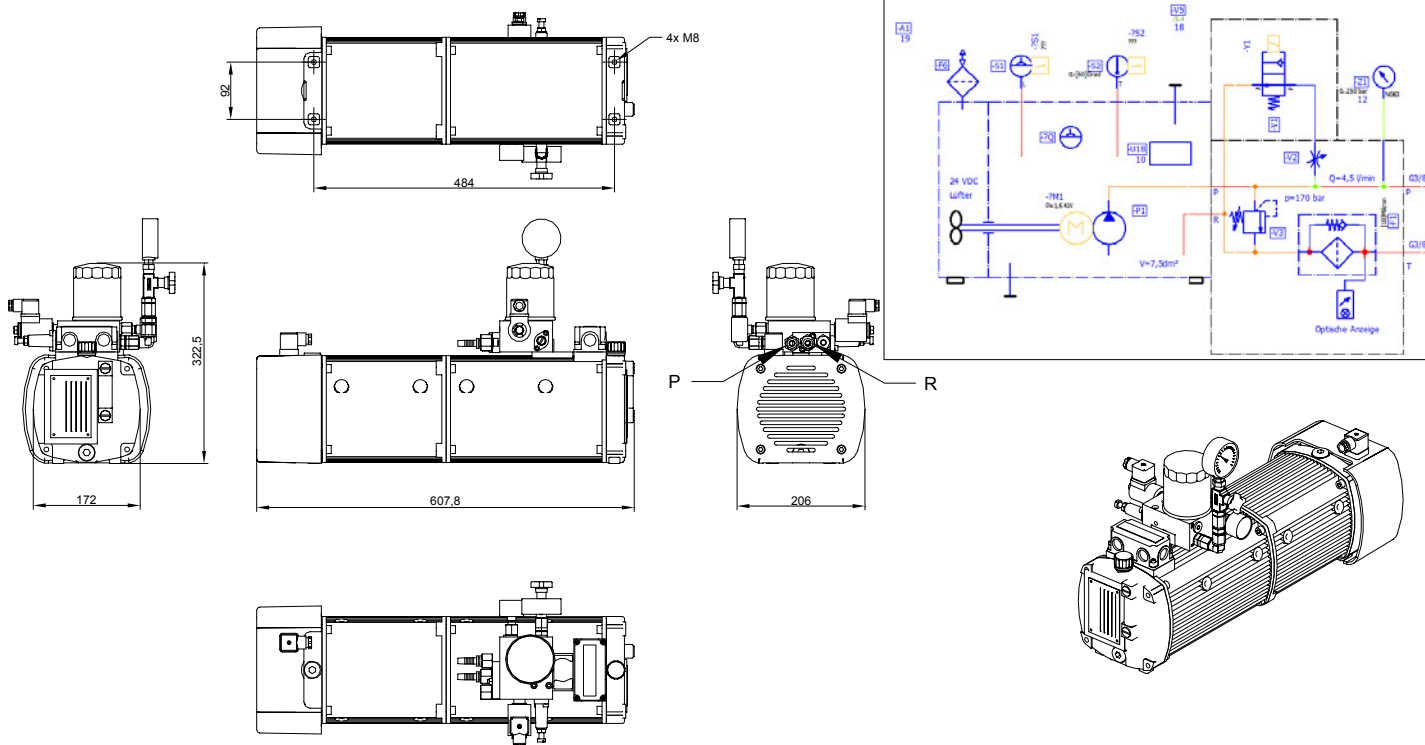
email vertrieb@lehmann-hydraulik.de
Web www.lehmann-hydraulik.de

6.1.11

Technische Daten:

p_{max1}=200 bar
Q_{max1}=4,5 l/min
Zahnradpumpe
Unterölmotor
Behältergröße: V=7,5 dm³
Sonderverkeittungsblock mit Ventilen
Hydrauliköl: HLP46

NEU!



Größe	Mass L [mm]	Mass B [mm]	Mass H [mm]	Gewicht kg	Artikel- Nummer
NG7,5	608	206	321	19	730922

Änderungen vorbehalten !

Stand 02/19

Lehmann Hydraulik GmbH

Von Hirschweg 10
D-77799 Ortenberg

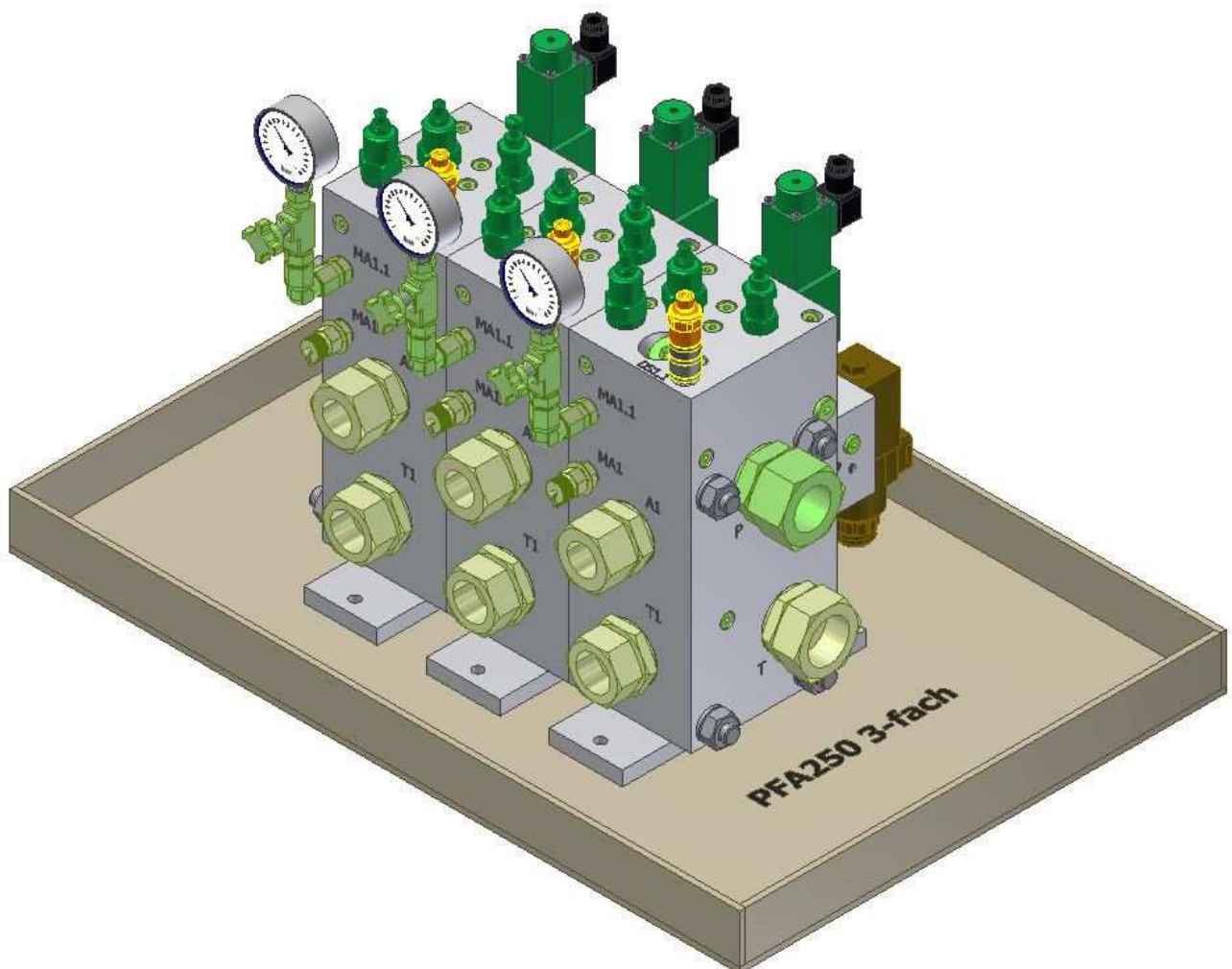
Tel. 0781 284207 0
Fax 0781 284207 34

email vertrieb@lehmann-hydraulik.de
Web www.lehmann-hydraulik.de

6.1.12

*Herstellung und Vertrieb von
Hydrauliksystemen*

-  *Hydrauliksysteme*
-  *Prüfstände*
-  *Steuerblöcke*

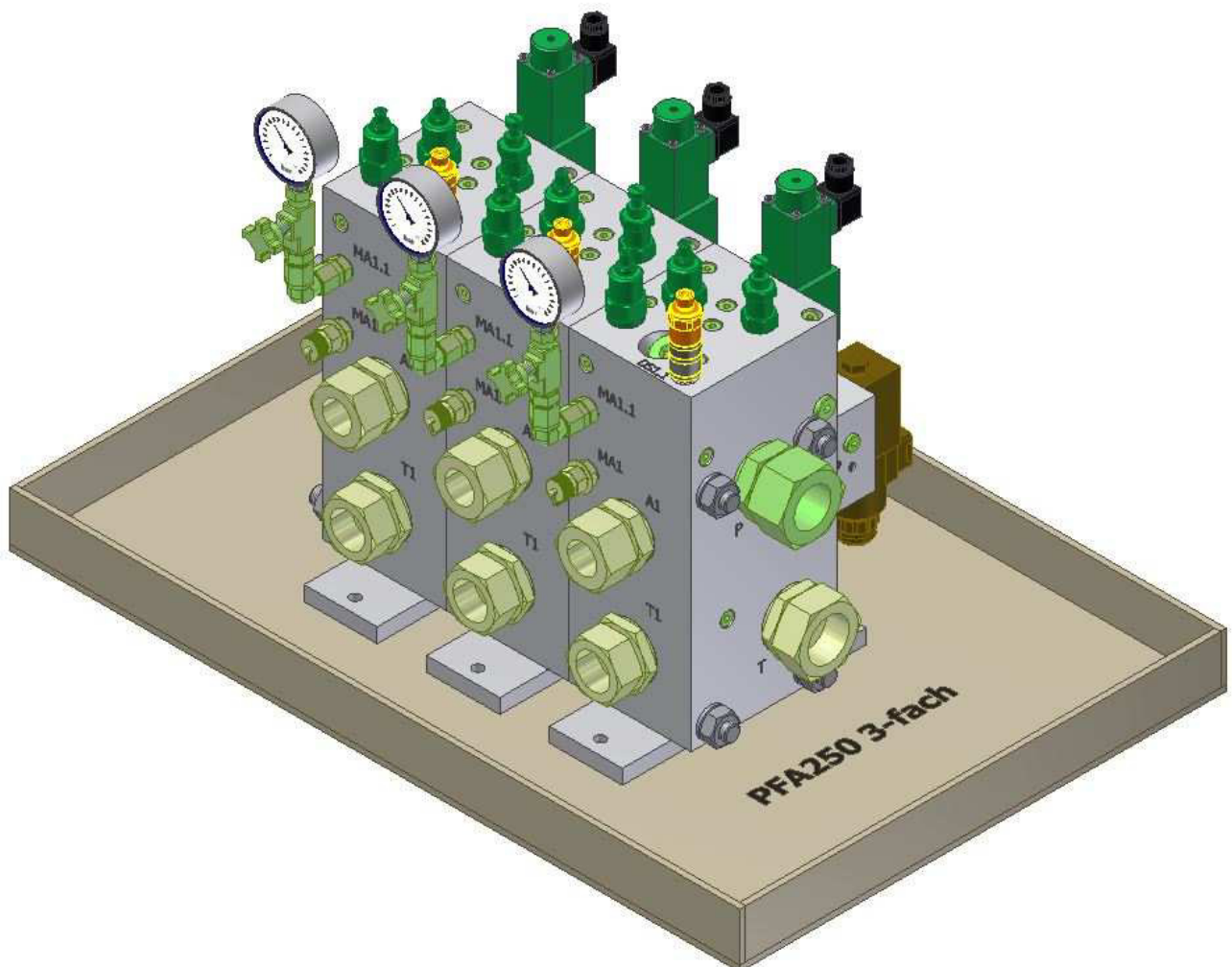


Steuerblöcke Sonder

- 7.1.1 Anschlußventile mit Einricht-Funktion PFA120 Version II**
- 7.1.2 Anschlußventile mit Einricht-Funktion PFA250 Version II**
- 7.1.3 Anschlußventile mit Einricht-Funktion PFA630 Version II**
- 7.1.4 Steuerblock NG25 mit Eilgangschaltung P1->B und A->T**
- 7.1.5 Steuerblock Differential NG16 Zwischenplatte A->B**
- 7.1.6 Steuerblock Prop.-Stromregelventil NG16 Zwischenplatte P->P**
- 7.1.7 Steuerblock Lasthaltefunktion NG20 mit Rückschlagventil**
- 7.1.8 Steuerblock Lasthaltefunktion NG25 mit Rückschlagventil**
- 7.1.9 Steuerblock Lasthaltefunktion NG25 V2 mit Rückschlagventil**
- 7.1.10 Steuerblock Lasthaltefunktion NG32 mit Rückschlagventil**
- 7.1.11 Steuerblock Lasthaltefunktion NG40 mit Rückschlagventil**

*Herstellung und Vertrieb von
Hydrauliksystemen*

-  *Hydrauliksysteme*
-  *Prüfstände*
-  *Steuerblöcke*



Steuerblöcke Sonder

Technische Daten:

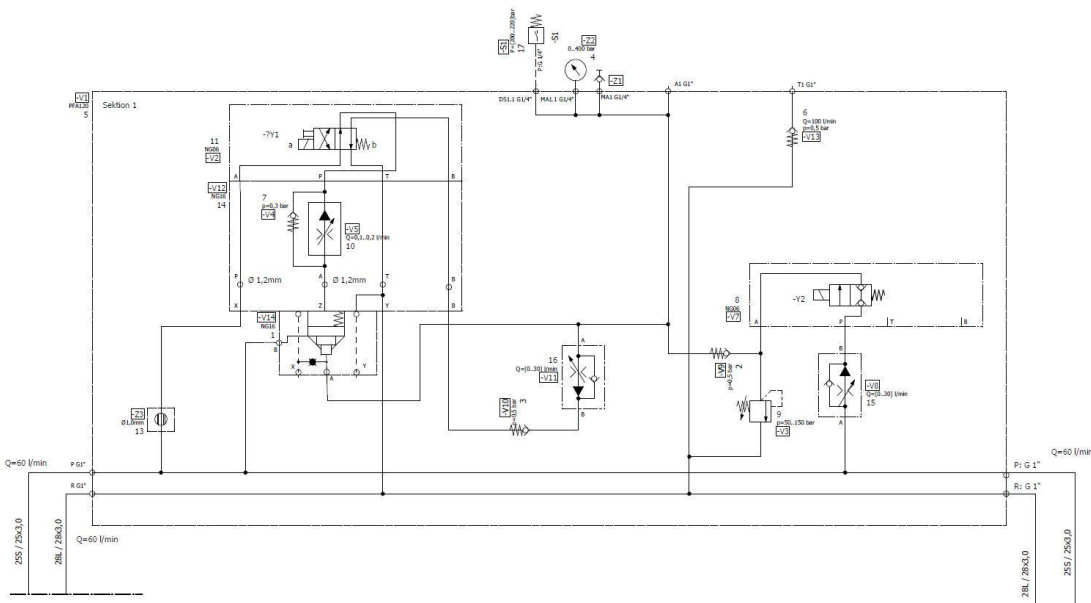
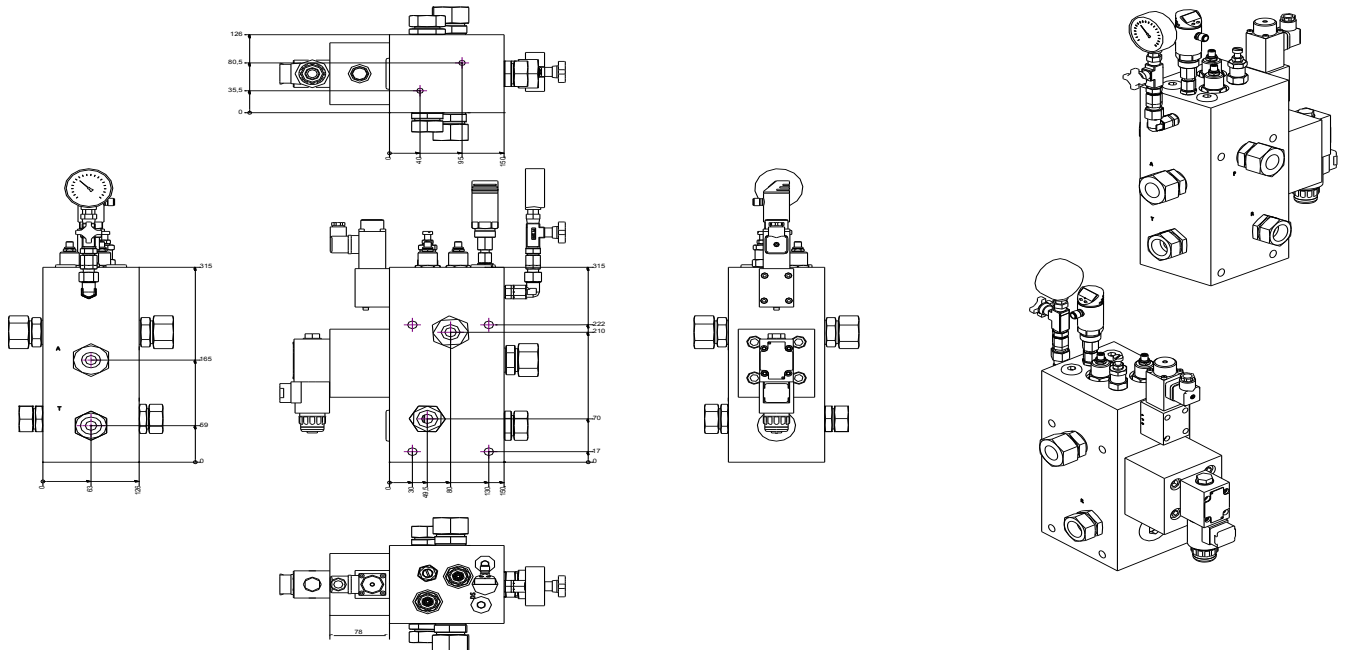
Qmax=120 l/min

pmax=280 bar

Material: HYCUT 60 oder GGG40

Besonderheit: Sanfte Dekompression p=280 -> 0 bar

NEU!



Sektion	Mass L [mm]	Mass B [mm]	Mass H [mm]	Gewicht kg	Artikel-Nummer
1-fach	315	150	126	50	726515
2-fach	315	150	252	100	726520
3-fach	315	150	378	150	726354

Änderungen vorbehalten !

Lehmann Hydraulik GmbH

Von Hirschweg 10
DE 77799 Ortenberg

Tel. 0781 284207 0
Fax 0781 284207 34

email vertrieb@lehmann-hydraulik.de
Web www.lehmann-hydraulik.de

Stand 03/15

7.1.1

Technische Daten:

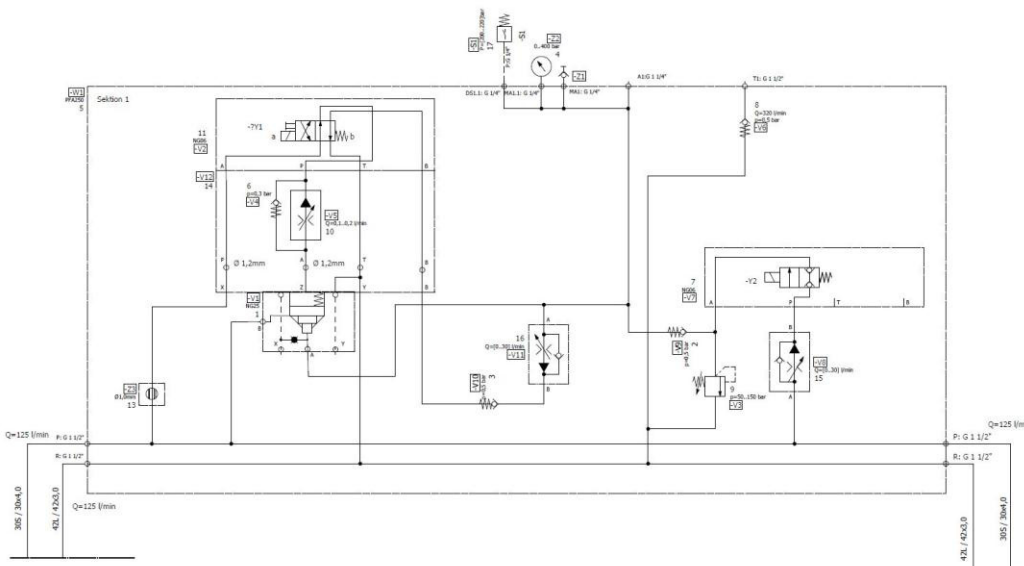
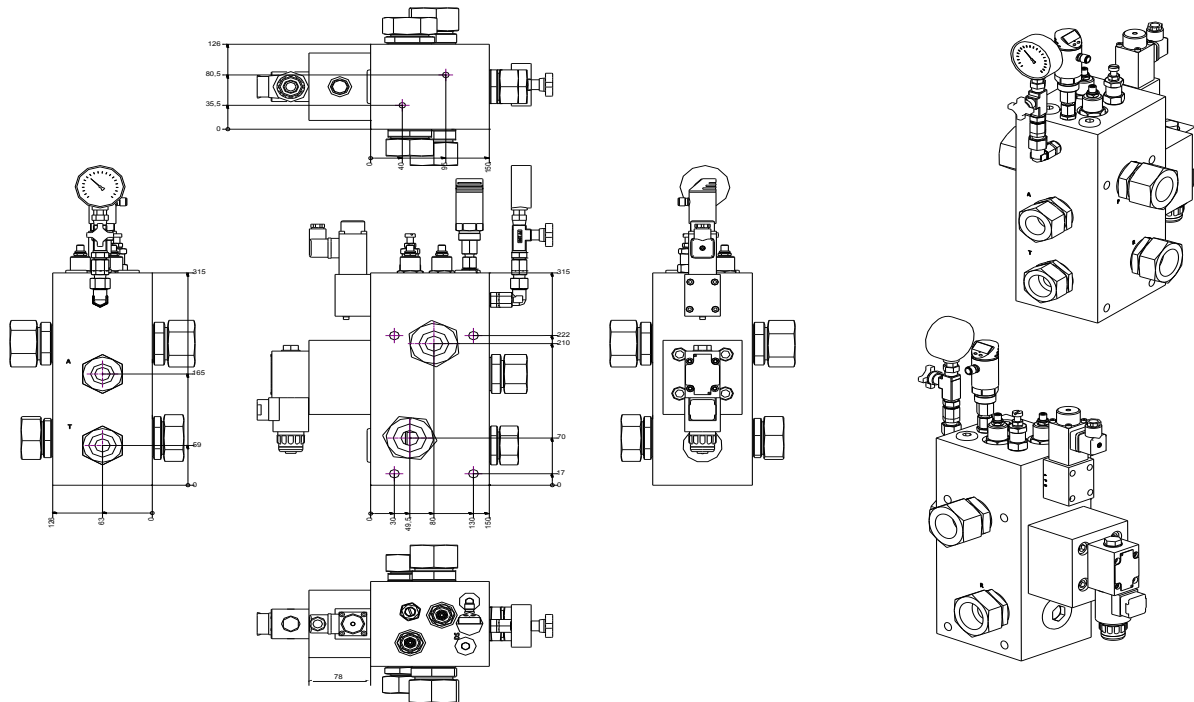
Q_{max}=250 l/min

p_{max}=280 bar

Material: HYCUT 60 oder GGG40

Besonderheit: Sanfte Dekompression p=280 -> 0 bar

NEU!



Sektion	Mass L [mm]	Mass B [mm]	Mass H [mm]	Gewicht kg	Artikel-Nummer
1-fach	315	150	126	54	726498
2-fach	315	150	252	108	726497
3-fach	315	150	378	162	726352

Änderungen vorbehalten !

Lehmann Hydraulik GmbH

Von Hirschweg 10
DE 77799 Ortenberg

Tel. 0781 284207 0
Fax 0781 284207 34

email vertrieb@lehmann-hydraulik.de
Web www.lehmann-hydraulik.de

Stand 03/15

7.1.2

Technische Daten:

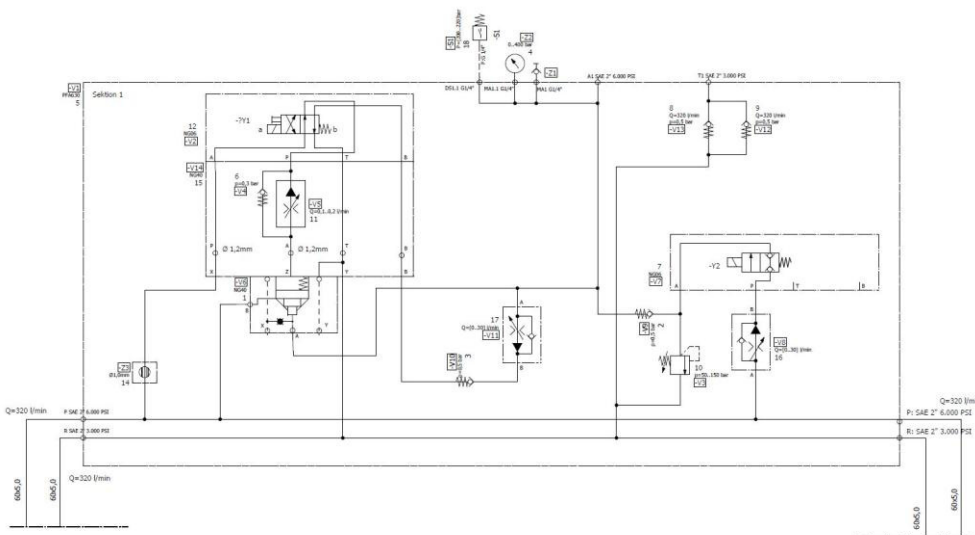
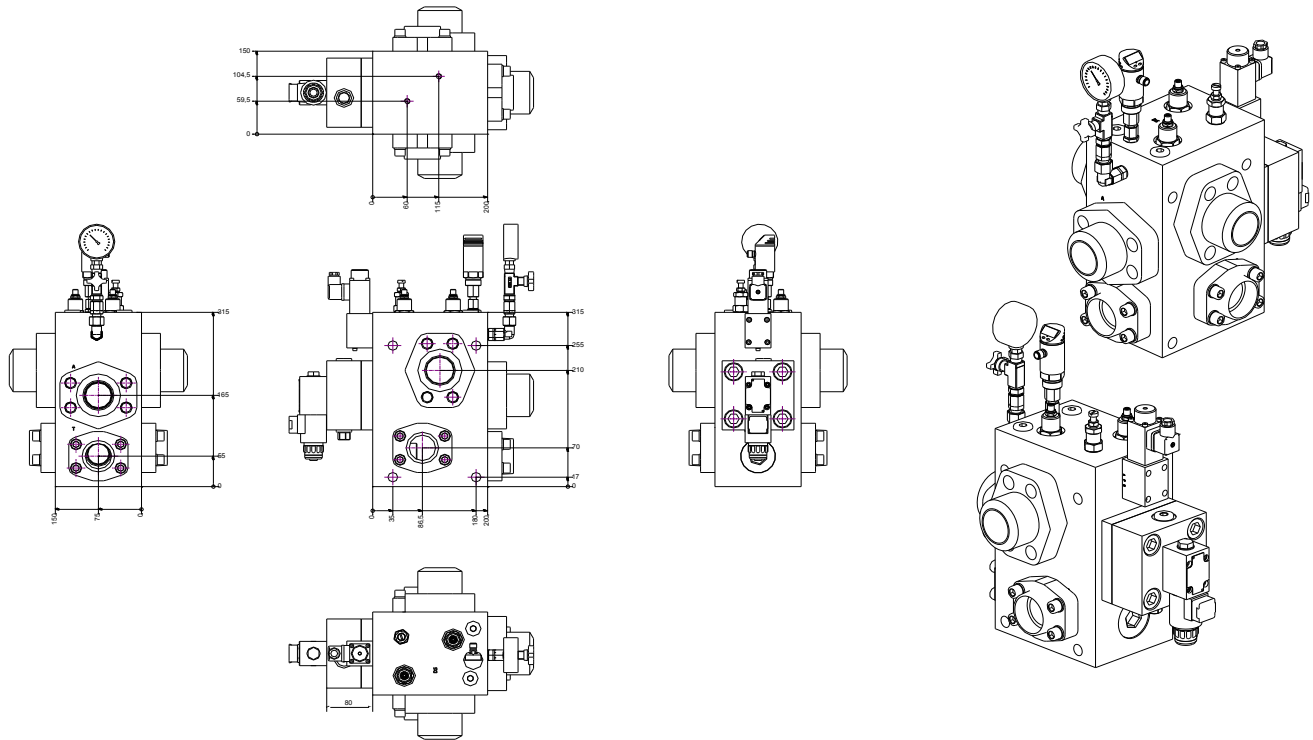
Q_{max}=630 l/min

p_{max}=280 bar

Material: HYCUT 60 oder GGG40

Besonderheit: Sanfte Dekompression p=280 -> 0 bar

NEU!



Sektion	Mass L [mm]	Mass B [mm]	Mass H [mm]	Gewicht kg	Artikel-Nummer
1-fach	315	200	150	79	726524
2-fach	315	200	300	158	726523
3-fach	315	200	450	237	726356

Änderungen vorbehalten !

Lehmann Hydraulik GmbH

Von Hirschweg 10
DE 77799 Ortenberg

Tel. 0781 284207 0
Fax 0781 284207 34

email vertrieb@lehmann-hydraulik.de
Web www.lehmann-hydraulik.de

Stand 03/15

7.1.3

Technische Daten:

Q_{max}=125 l/min

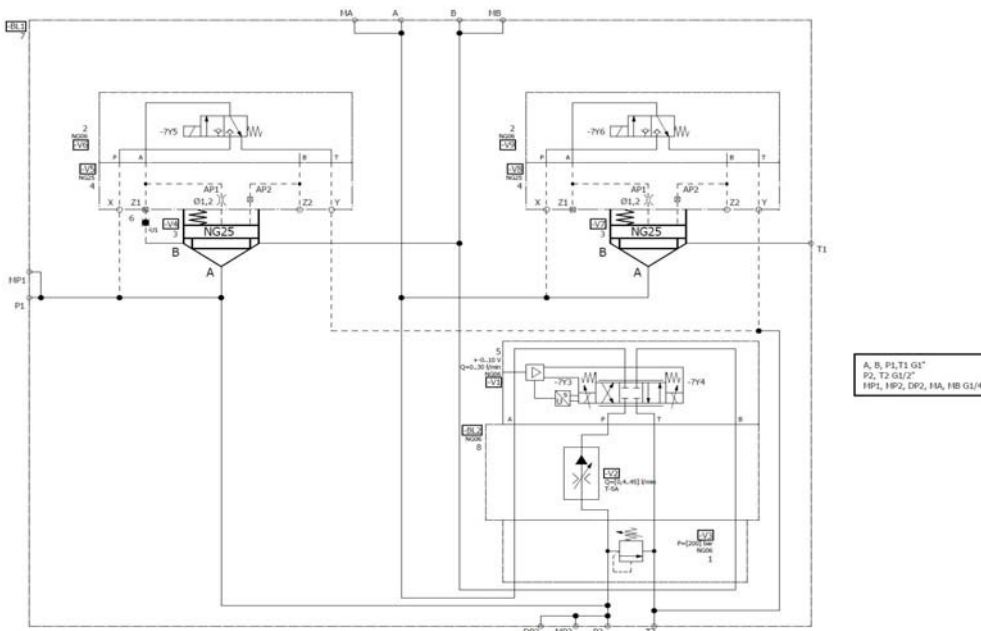
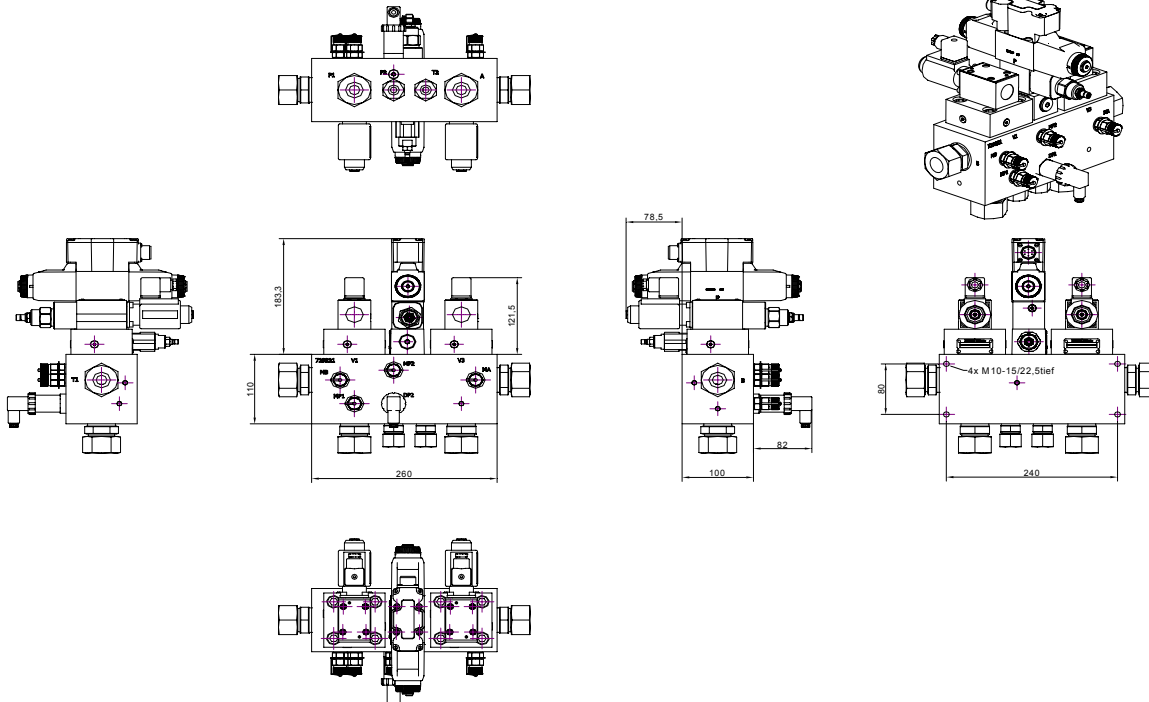
p_{max}=210 bar oder 280 bar

Material: GGG40 oder ähnlich

Zusatzfunktion: Eilgangschaltung Rückzug P1->B und A->T

4/3-Prop.-Wegeventil NG06 mit OBE Q=0..30 l/min

NEU!



	Mass L [mm]	Mass B [mm]	Mass H [mm]	Gewicht kg	Artikel- Nummer
SA1642-02	260	100	110	25,65	729132

Änderungen vorbehalten !

Lehmann Hydraulik GmbH

Von Hirschweg 10
DE 77799 Ortenberg

Tel. 0781 284207 0
Fax 0781 284207 34

email vertrieb@lehmann-hydraulik.de
Web www.lehmann-hydraulik.de

Stand 12/20

7.1.4

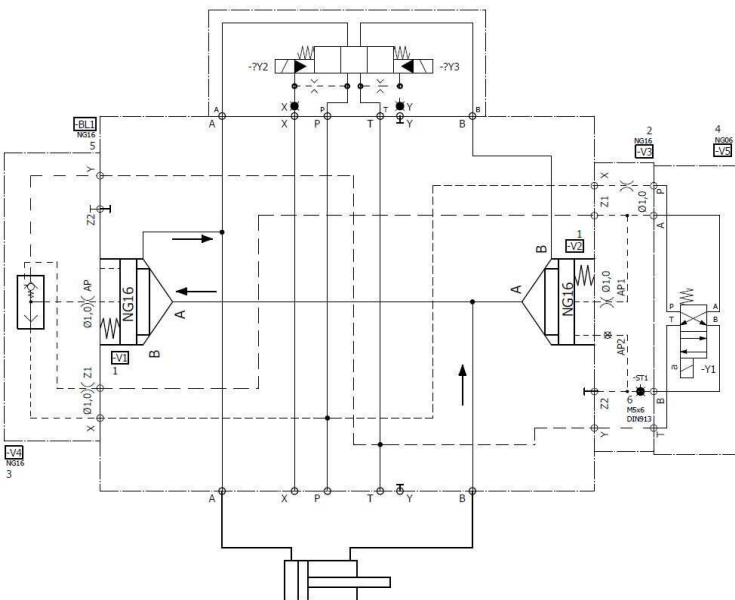
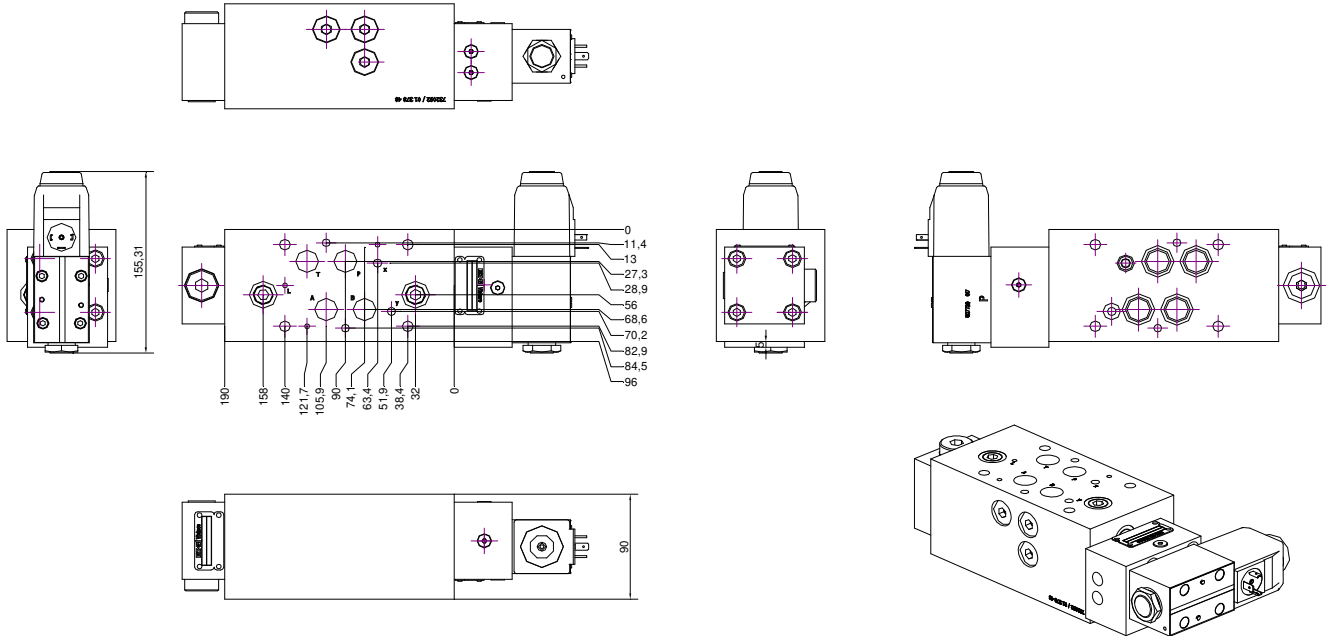
Technische Daten:

Qmax=200 l/min

pmax=280 bar

Material: HYCUT 60 oder GGG40

NEU!



	Mass L [mm]	Mass B [mm]	Mass H [mm]	Gewicht kg	Artikel- Nummer
SA1720-01	190	96	90	13,25	732093

Änderungen vorbehalten !

Lehmann Hydraulik GmbH

Von Hirschweg 10

DE 77799 Ortenberg

Tel. 0781 284207 0

Fax 0781 284207 34

email vertrieb@lehmann-hydraulik.de

Web www.lehmann-hydraulik.de

Stand 04/21

7.1.5

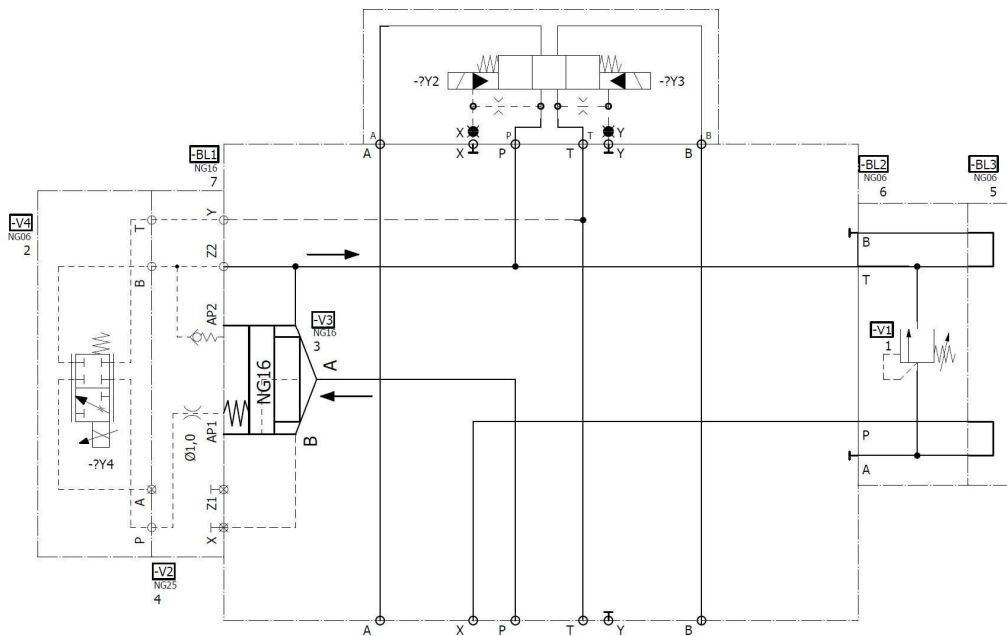
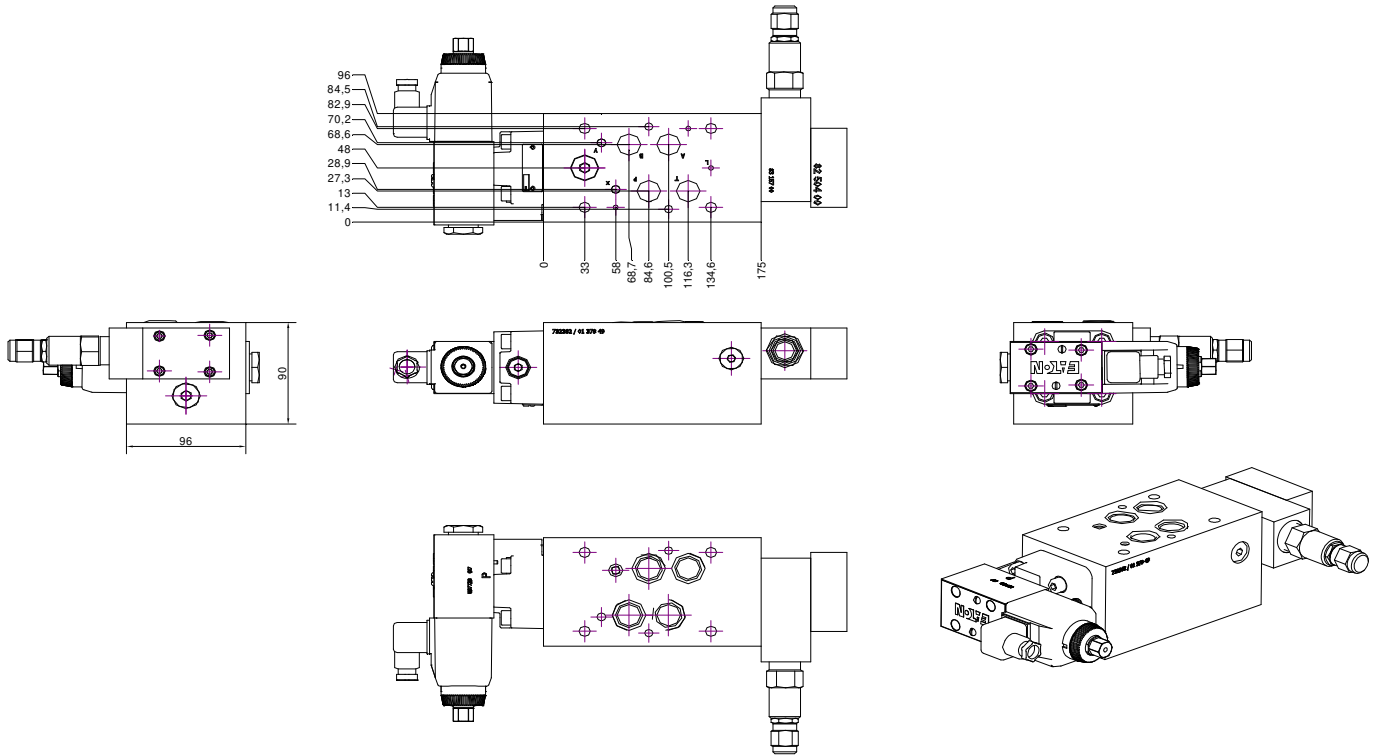
Technische Daten:

Qmax=0-200 l/min

pmax=280 bar

Material: HYCUT 60 oder GGG40

NEU!



	Mass L [mm]	Mass B [mm]	Mass H [mm]	Gewicht kg	Artikel- Nummer
SA1720-02	175	96	90	12,25	732383

Änderungen vorbehalten !

Lehmann Hydraulik GmbH

Von Hirschweg 10

DE 77799 Ortenberg

Tel. 0781 284207 0

Fax 0781 284207 34

email vertrieb@lehmann-hydraulik.de

Web www.lehmann-hydraulik.de

Stand 04/21

7.1.6

Technische Daten:

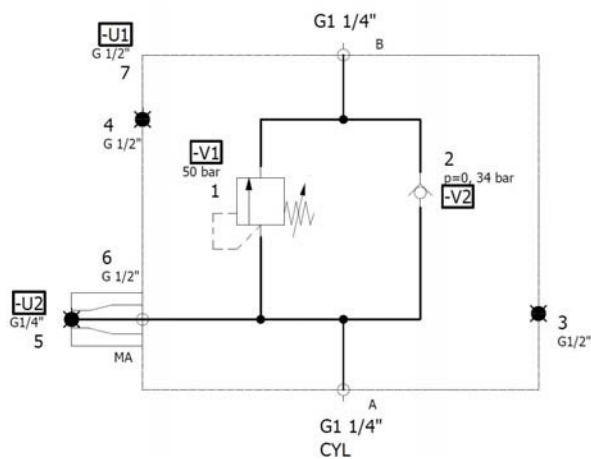
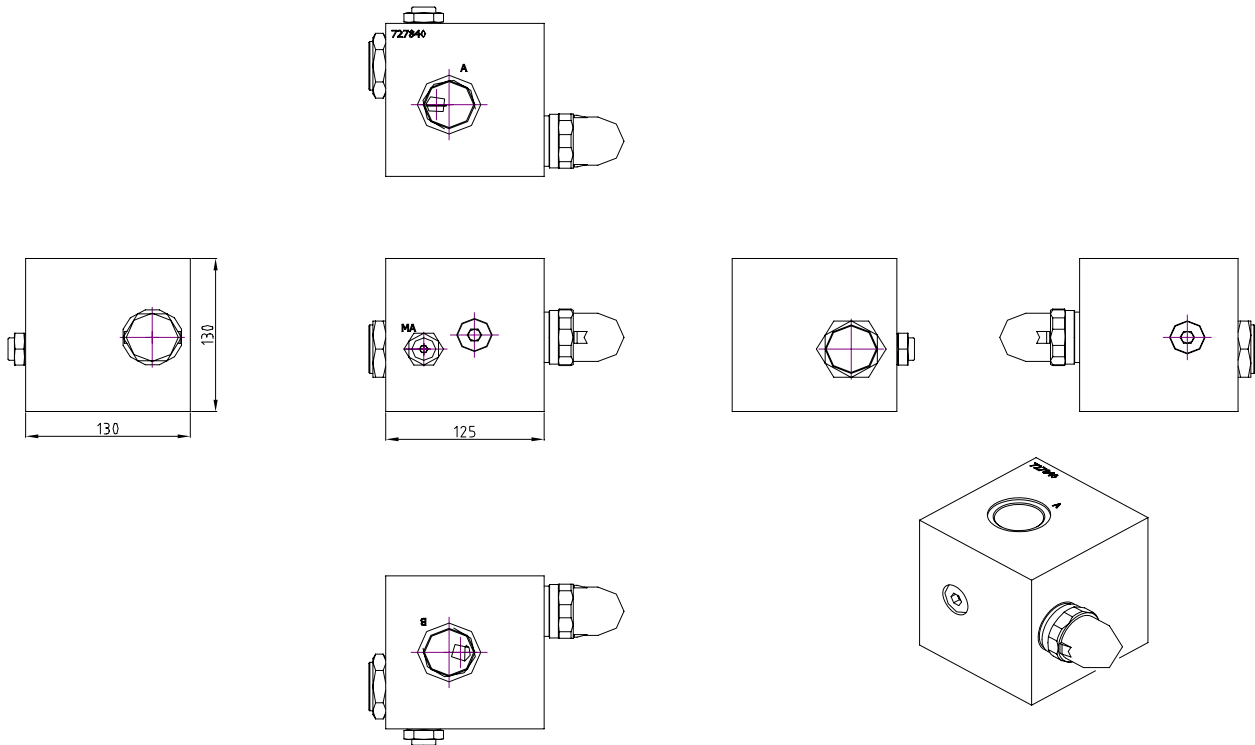
Qmax=0-150 l/min

pmax=210 bar

Material: HYCUT 60 oder GGG40

Anschlüsse: A, B G1 1/4", MA G1/4"

NEU!



	Mass L [mm]	Mass B [mm]	Mass H [mm]	Gewicht kg	Artikel- Nummer
SA1610-03	130	130	125	16,52	727840

Änderungen vorbehalten !

Lehmann Hydraulik GmbH

Von Hirschweg 10
DE 77799 Ortenberg

Tel. 0781 284207 0
Fax 0781 284207 34

email vertrieb@lehmann-hydraulik.de
Web www.lehmann-hydraulik.de

Stand 09/21

7.1.7

Technische Daten:

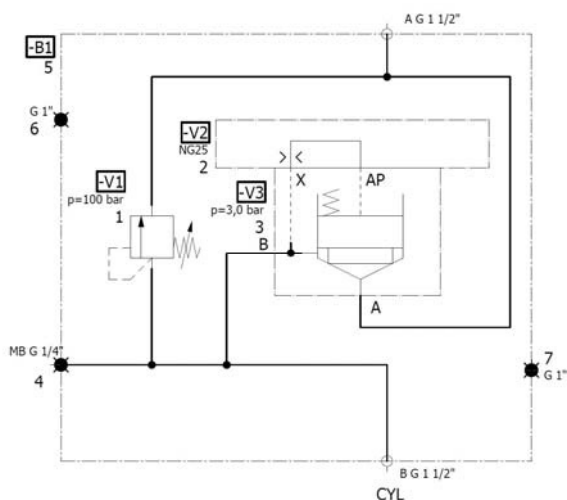
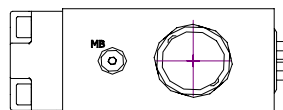
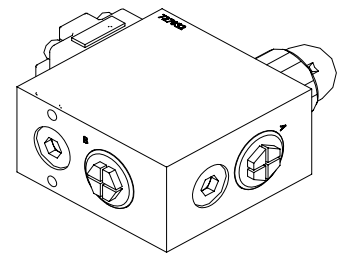
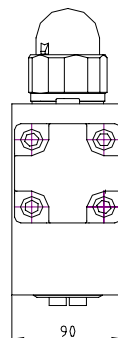
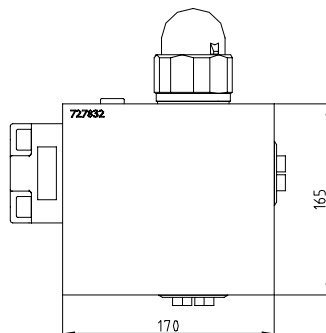
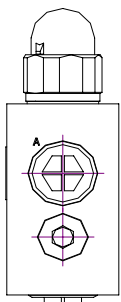
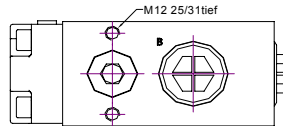
Qmax=0-250 l/min

pmax=315 bar

Material: HYCUT 60 oder GGG40

Anschlüsse: A,B G1 1/2", MB G1/4"

NEU!



	Mass L [mm]	Mass B [mm]	Mass H [mm]	Gewicht kg	Artikel- Nummer
SA1610-01	170	165	90	21,51	727832

Änderungen vorbehalten !

Lehmann Hydraulik GmbH

Von Hirschweg 10
DE 77799 Ortenberg

Tel. 0781 284207 0

Fax 0781 284207 34

email vertrieb@lehmann-hydraulik.de

Web www.lehmann-hydraulik.de

Stand 09/21

7.1.8

Technische Daten:

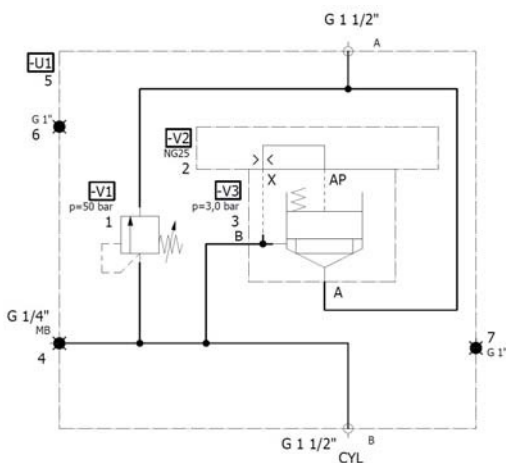
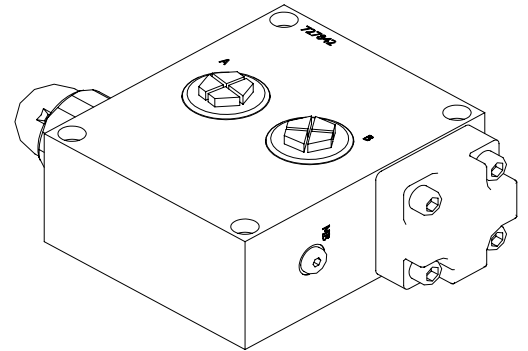
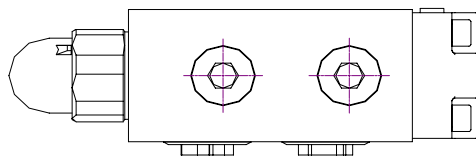
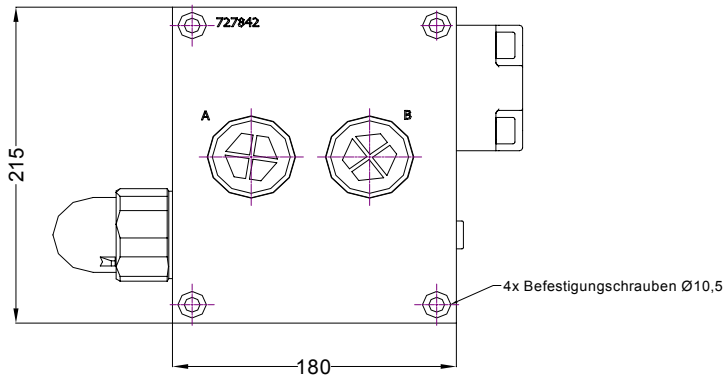
Qmax=0-250 l/min

pmax=315 bar

Material: HYCUT 60 oder GGG40

Anschlüsse: A, B G1 1/2", MB G1/4"

NEU!



	Mass L [mm]	Mass B [mm]	Mass H [mm]	Gewicht kg	Artikel- Nummer
SA1610-04	215	180	90	28,37	727843

Änderungen vorbehalten !

Lehmann Hydraulik GmbH

Von Hirschweg 10
DE 77799 Ortenberg

Tel. 0781 284207 0

Fax 0781 284207 34

email vertrieb@lehmann-hydraulik.de

Web www.lehmann-hydraulik.de

Stand 09/21

7.1.9

Technische Daten:

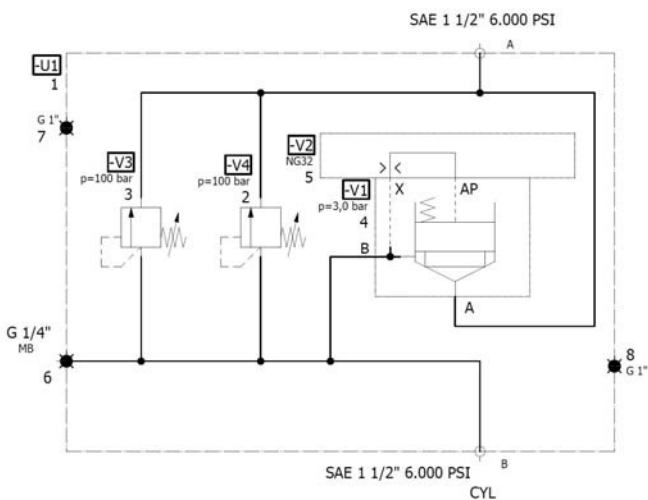
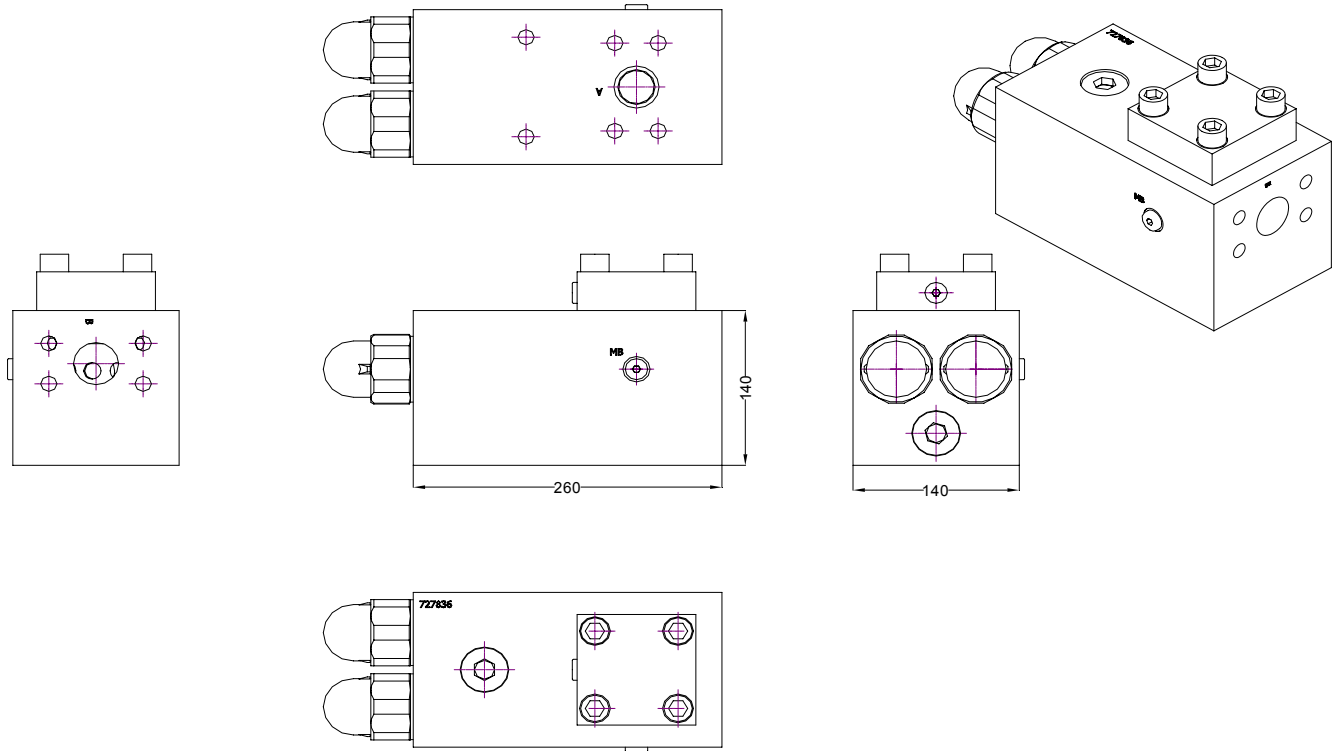
Qmax=0-400 l/min

pmax=315 bar

Material: HYCUT 60 oder GGG40

Anschlüsse: A, B SAE 1 1/2" 6.000 PSI, MB G1/4"

NEU!



	Mass L [mm]	Mass B [mm]	Mass H [mm]	Gewicht kg	Artikel- Nummer
SA1610-02	260	140	140	41,80	727835

Änderungen vorbehalten !

Lehmann Hydraulik GmbH

Von Hirschweg 10
DE 77799 Ortenberg

Tel. 0781 284207 0

Fax 0781 284207 34

email vertrieb@lehmann-hydraulik.de

Web www.lehmann-hydraulik.de

Stand 09/21

7.1.10

Technische Daten:

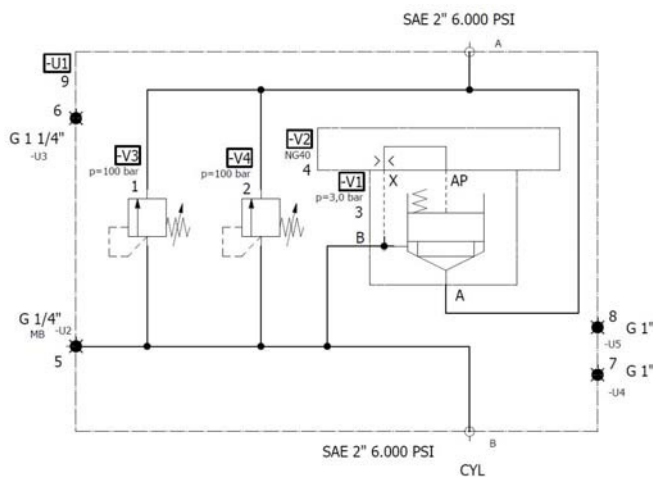
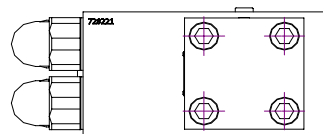
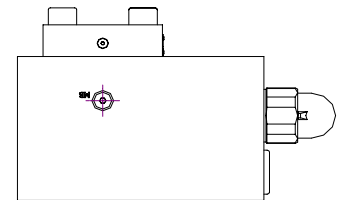
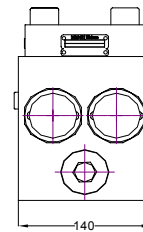
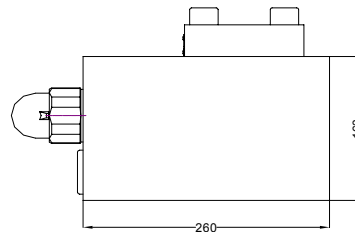
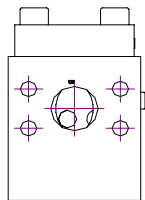
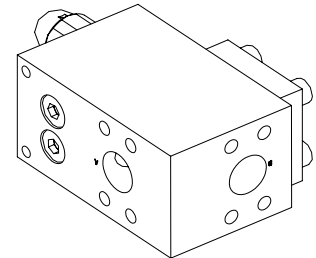
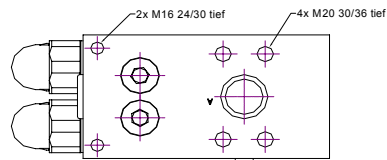
Qmax=0-500 l/min

pmax=315 bar

Material: HYCUT 60 oder GGG40

Anschlüsse: A, B SAE 2" 6.000 PSI, MB G1/4"

NEU!



	Mass L [mm]	Mass B [mm]	Mass H [mm]	Gewicht kg	Artikel- Nummer
SA1610-05	260	140	163	43,52	728222

Änderungen vorbehalten !

Lehmann Hydraulik GmbH

Von Hirschweg 10
DE 77799 Ortenberg

Tel. 0781 284207 0
Fax 0781 284207 34

email vertrieb@lehmann-hydraulik.de
Web www.lehmann-hydraulik.de

Stand 09/21

7.1.11

*Herstellung und Vertrieb von
Hydrauliksystemen*

-  *Hydrauliksysteme*
-  *Prüfstände*
-  *Steuerblöcke*



Elektronik

- 8.1.1 Magnettester 24 VDC**
- 8.1.2 Inbetriebnahmegerät HDC2004 proportional / 24 VDC schwarz/weiss**
- 8.1.3 Ventiltestgerät 24 VDC 5x L=5m Kabel**

Technische Daten:

Standardgerät zur Prüfung aller Magnetarten

Sekundenschnelle Prüfung von Hydraulik, Pneumatik und
Relaisspulen ohne Betriebsunterbrechung

Für alle Wechsel- und Gleichstromspannungen



Größe	Mass L [mm]	Mass B [mm]	Mass H [mm]	Gewicht kg	Artikel- Nummer
Typ AB				0,10	724769

Änderungen vorbehalten !

Lehmann Hydraulik GmbH

Von Hirschweg 10
DE 77799 Ortenberg

Tel. 0781 284207 0
Fax 0781 284207 34

email vertrieb@lehmann-hydraulik.de
Web www.lehmann-hydraulik.de

Stand 08/10

8.1.1

Technische Daten:

723155

NEWSLETTER

Sehr geehrter Kunde, sehr geehrter Geschäftspartner,

die erste Inbetriebnahme ist oft die Stunde der Wahrheit. Denn hier zeigt sich, ob sich die Konstruktionsteile und Maschinen so verhalten wie in der Planung vorgesehen. Zeitdruck und drohende Konventionalstrafen sorgen zusätzlich für Nervosität und Hektik.

HDC2004 gestattet dem Maschinenbauer lange vor der Fertigstellung der elektrischen Anlage bzw. der Software unabhängig von der Steuerung Testläufe durchzuführen, direkt Motoren und Ventile anzusteuern und somit ein schnelles lokalisieren bzw. eingrenzen von Fehlern.

Probleme am Antrieb wie z.B. ungleichförmige Bewegung oder Reibung in Führungen oder zu wenig Druck oder Volumenstrom usw. lassen sich nicht mit regelungstechnischen Mitteln beseitigen. Sie müssen am Objekt beseitigt werden, deshalb ist HDC2004 ein geeignetes Gerät um die Voruntersuchungen an Anlagen zu ermöglichen.

Die Zielsetzung bei der Entwicklung von HDC2004 war das Gerät mit möglichst allen Ventilen und Pumpen zu betreiben die mit einer Elektronik auf dem Gerät ausgestattet sind. Hierbei wurde die Tatsache ausgenutzt das die Stecker seit geraumer Zeit genormt sind.



Technische Daten:

Versorgungsspannung: 85-260V AC 47-63Hz

Stromaufnahme bei Vollast 24V bis 4,2A / 230V AC = 0,6A

Sollwerte: 0-10V, +10V, +10mA, +20mA, 4-20mA, 12mA +- 8mA

Messung Sensor: +-10V, +-20mA, 4-20mA

Messung SUPPLY 24V

Messung ENABLE ca. 12V

Wir freuen uns auf Ihre Anfrage.

Ihr Lehmann Hydraulik GmbH Team

Änderungen vorbehalten !

Lehmann Hydraulik GmbH

Von Hirschweg 10
DE 77799 Ortenberg

Tel. 0781 284207 0
Fax 0781 284207 34

email vertrieb@lehmann-hydraulik.de
Web www.lehmann-hydraulik.de

Stand 02/17

8.1.2

Technische Daten:

- Kunststoffgehäuse BxHxT 254x180x111
- Stromversorgung 10A
- Primärsicherung C6A
- Abgangssicherung-Flachstecksicherung 10A
- Ausschalter rot 20A
- Ausschalter schwarz, graviert 0-1, 10(4)A
- LED Lämpchen 24VDC grün
- Einbaubuchse, M12x1, 5-pol
- 726895 1x Gerät
- 726894 5x Kabel mit Stecker M12x1 auf DIN-Würfelstecker L=5m



Änderungen vorbehalten !

Lehmann Hydraulik GmbH

Von Hirschweg 10
DE 77799 Ortenberg

Tel. 0781 284207 0
Fax 0781 284207 34

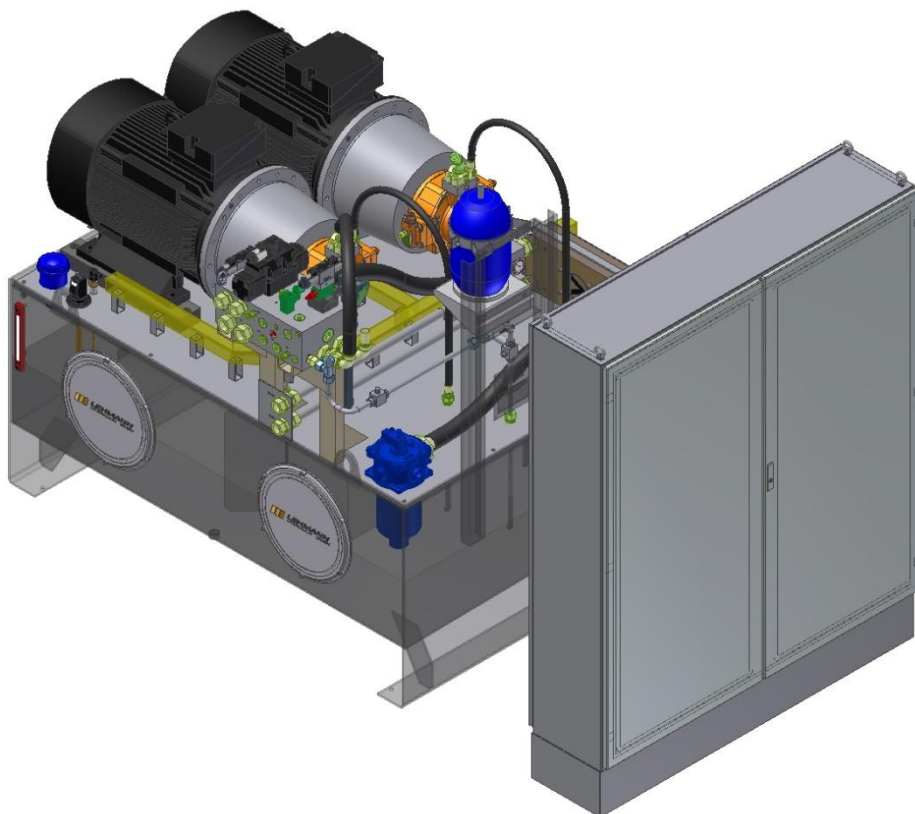
email vertrieb@lehmann-hydraulik.de
Web www.lehmann-hydraulik.de

Stand 09/15

8.1.3

*Herstellung und Vertrieb von
Hydrauliksystemen*

-  *Hydrauliksysteme*
-  *Prüfstände*
-  *Steuerblöcke*

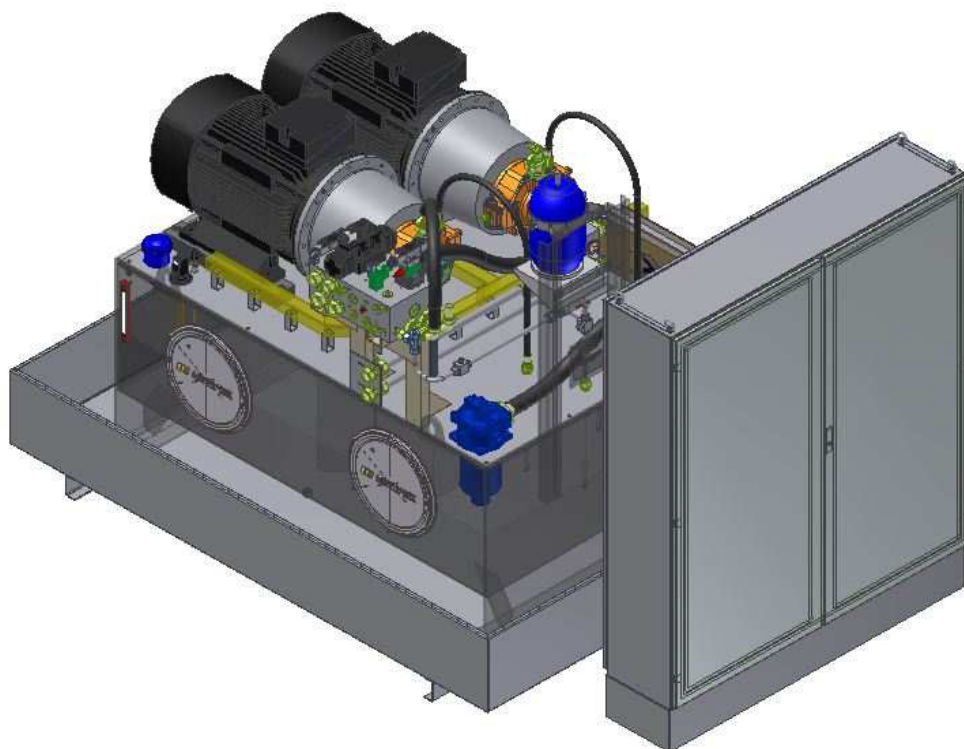


Sonderaggregate

- 9.1.1 Powerpack 630 Liter P=55 KW mit Schaltschrank in Relaistechnik**
- 9.1.2 Powerpack 1.000 Liter P=95 KW mit Schaltschrank in Relaistechnik**
- 9.1.3 Powerpack 1.600 Liter 2xP=75 KW mit Schaltschrank in Bus-Technik**
- 9.1.4 Mobiles Prüfaggregat 60 Liter P=11 KW mit Schaltschrank und Touchpanel**
- 9.1.5 Powerpack 630 Liter P=30 KW Axialkolbenpumpe mit Leistungsregler**

*Herstellung und Vertrieb von
Hydrauliksystemen*

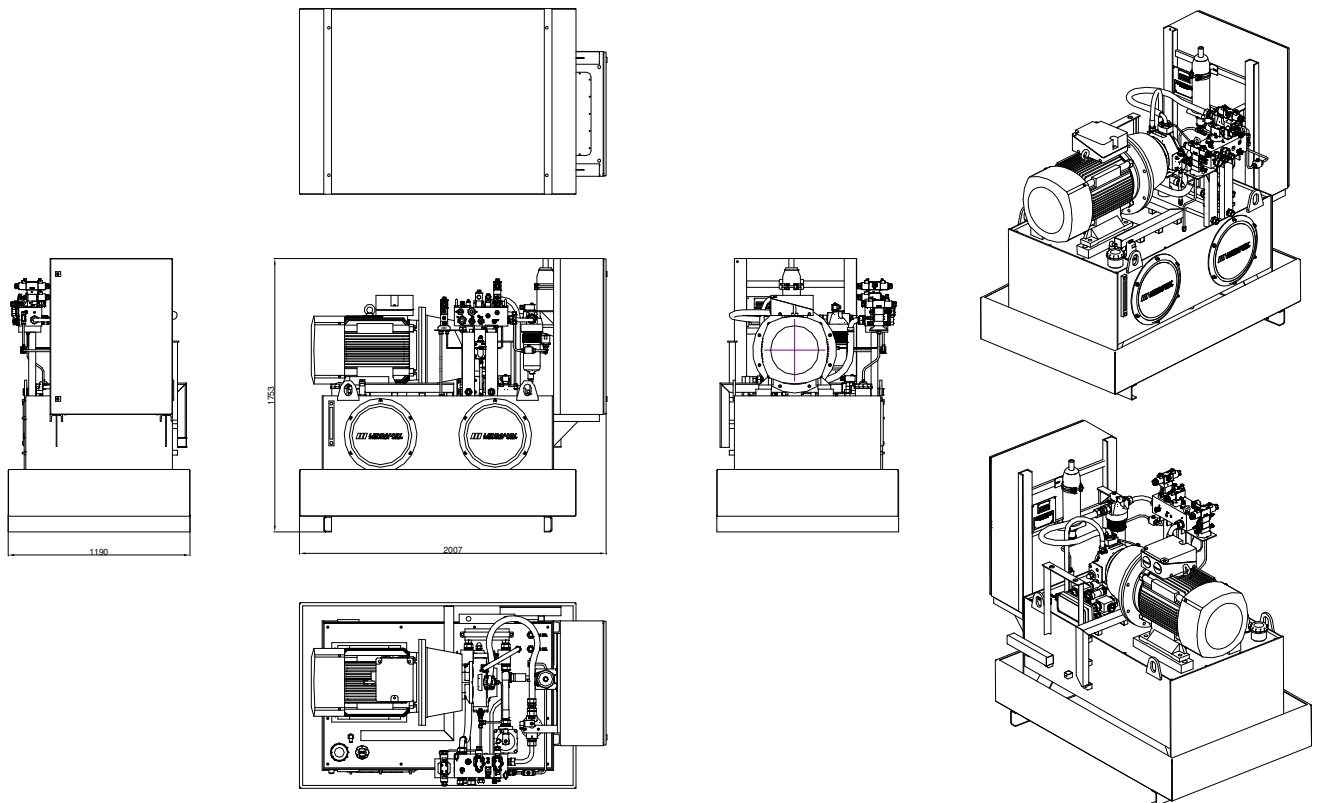
-  *Hydrauliksysteme*
-  *Prüfstände*
-  *Steuerblöcke*



Sonderaggregate

Technische Daten:

Ölbehälter: 630 Liter Stahl Sonder
 Installierte Leistung: 1x 55 KW
 Pumpentyp: Radialkolbenpumpe mit Druckregler „R1“
 Durchfluß 1: 0..100 l/min bei p=280 bar
 Rücklaufilter: 10µm absolut
 Druckfilter: 3µm absolut
 Druckbegrenzungsventil NG25 2-stufig HD-ND
 Öl-Wasser-Kühler: Pv=25 KW Kühlleistung
 Steuerblock Sonder: NG25:
 Schaltschrank: Steuerung in Relaisstechnik:
 Speicher: V=4dm³
 Ölsorte: HLP46



Abmessungen	Mass L [mm]	Mass B [mm]	Mass H [mm]	Gewicht kg	Artikel- Nummer
	2000	1190	1750	1600	724629

Änderungen vorbehalten !

Lehmann Hydraulik GmbH

Von Hirschweg 10
DE 77799 Ortenberg

Tel. 0781 284207 0
Fax 0781 284207 34

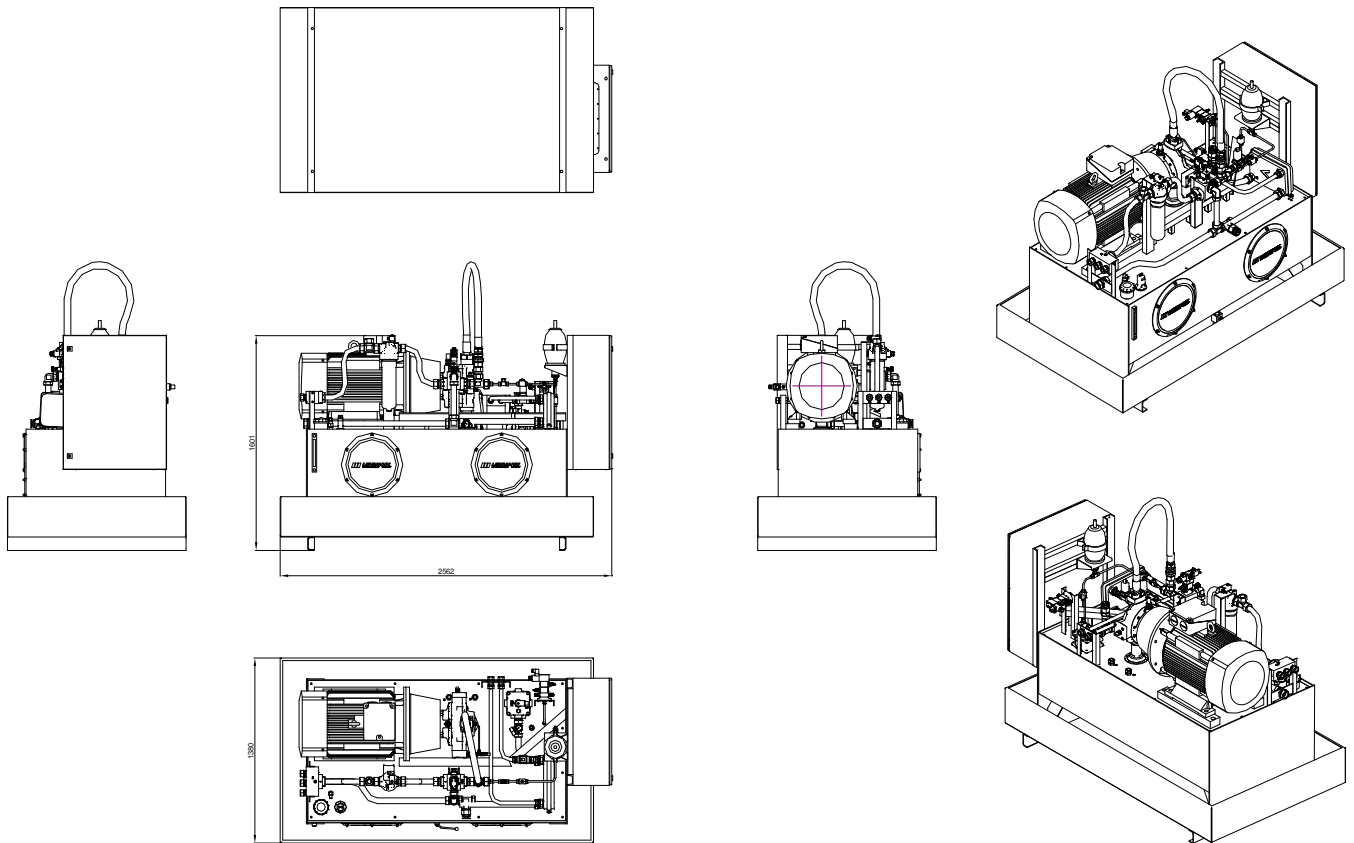
email vertrieb@lehmann-hydraulik.de
Web www.lehmann-hydraulik.de

Stand 03/15

9.1.1

Technische Daten:

Ölbehälter: 1.000 Liter Stahl Sonder
 Installierte Leistung: 1x 90 KW
 Pumpentyp: Radialkolbenpumpe mit Druckregler „R1“
 Durchfluß 1: 0..160 l/min bei p=280 bar
 Rücklauffilter: 10µm absolut
 Druckfilter: 3µm absolut
 Druckbegrenzungsventil NG25 2-stufig HD-ND
 Öl-Wasser-Kühler: Pv=50 KW Kühlleistung
 Steuerblock Sonder: NG25:
 Schaltschrank: Steuerung in Relaisstechnik:
 Speicher: V=4dm³
 Ölsorte: HLP46



Abmessungen	Mass L [mm]	Mass B [mm]	Mass H [mm]	Gewicht kg	Artikel- Nummer
	2562	1380	1750	1750	723705

Änderungen vorbehalten !

Lehmann Hydraulik GmbH

Von Hirschweg 10
DE 77799 Ortenberg

Tel. 0781 284207 0
Fax 0781 284207 34

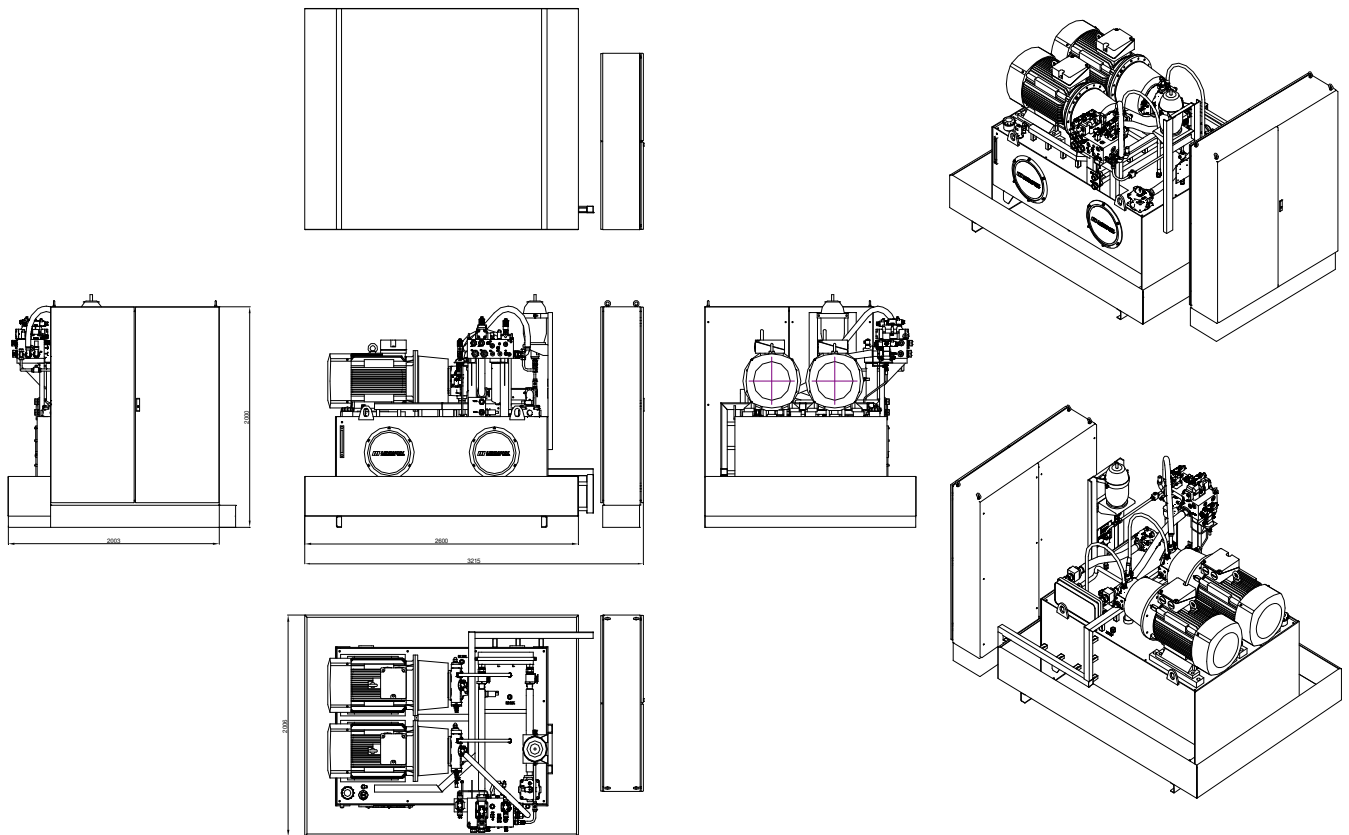
email vertrieb@lehmann-hydraulik.de
Web www.lehmann-hydraulik.de

Stand 03/15

9.1.2

Technische Daten:

Ölbehälter: 1.600 Liter Stahl Sonder
 Installierte Leistung: 2x 75 KW
 Pumpentyp: Radialkolbenpumpe mit Druckregler „R1“
 Durchfluß 1: 0..130 l/min bei p=280 bar
 Durchfluß 2: 0..130 l/min bei p=280 bar
 Rücklaufilter: 10µm absolut
 Druckfilter: 3µm absolut
 Druckbegrenzungsventil NG25 2-stufig HD-ND
 Öl-Wasser-Kühler: Pv=70 KW Kühlleistung
 Steuerblock Sonder: NG25:
 Schaltschrank: Steuerung mit Bus-System Dezentrale Peripherie
 Speicher: V=10dm³
 Ölsorte: HLP46



Abmessungen	Mass L [mm]	Mass B [mm]	Mass H [mm]	Gewicht kg	Artikel- Nummer
	3215	2006	2109	3310	724364

Änderungen vorbehalten !

Lehmann Hydraulik GmbH

Von Hirschweg 10
DE 77799 Ortenberg

Tel. 0781 284207 0
Fax 0781 284207 34

email vertrieb@lehmann-hydraulik.de
Web www.lehmann-hydraulik.de

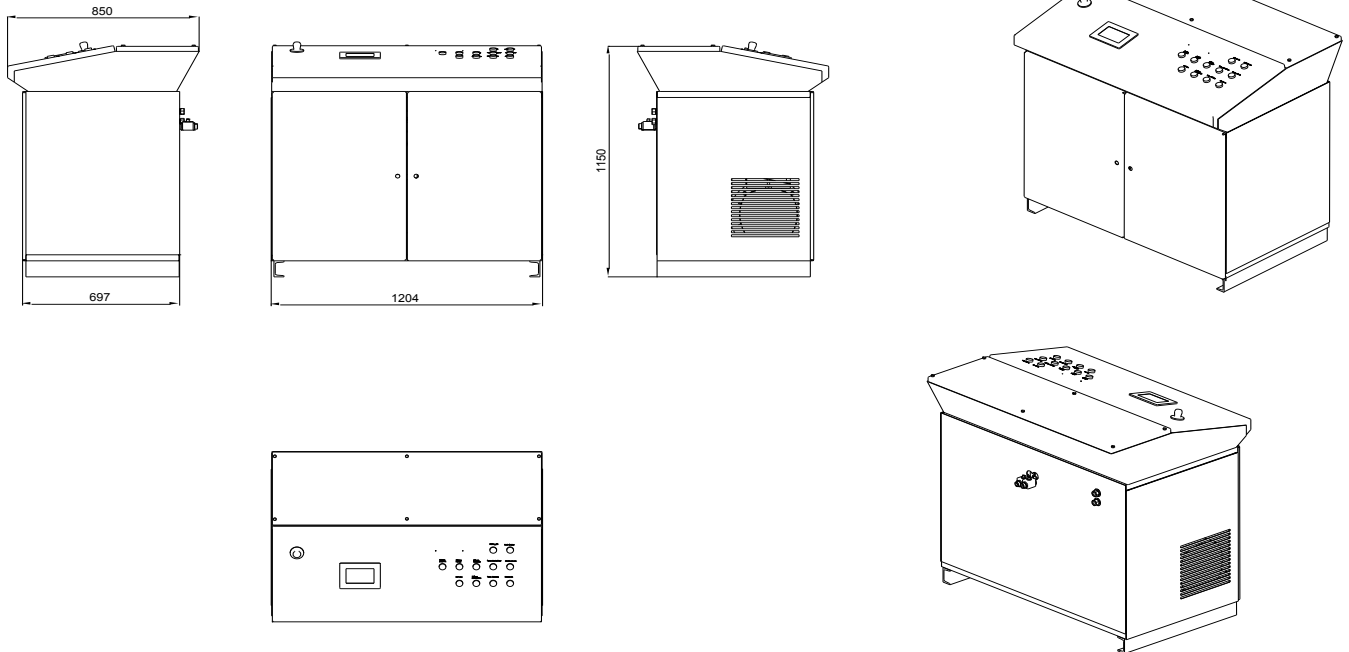
Stand 03/15

9.1.3

Technische Daten:

Ölbehälter: 60 Liter Stahl Sonder
 Installierte Leistung: 1x 11 KW
 Pumpentyp: Innenzahnradpumpe
 Durchfluß: 0..16 l/min
 Druck: 7..260 bar
 Rücklaufilter: 6µm absolut
 Druckfilter: 10µm absolut
 Öl-Wasser-Kühler: Pv=3 KW Kühlleistung
 Regelmodul PID: Volumen und Druck
 Schaltschrank mit Steuerung und Touch Panel 5“
 Visualisierung: WIN CC, 5“
 Ölsorte: HLP46

NEU!



Abmessungen	Mass L [mm]	Mass B [mm]	Mass H [mm]	Gewicht kg	Artikel-Nummer
	1200	850	1150	525	722476

Änderungen vorbehalten !

Lehmann Hydraulik GmbH

Von Hirschweg 10 Tel. 0781 284207 0 email vertrieb@lehmann-hydraulik.de
 DE 77799 Ortenberg Fax 0781 284207 34 Web www.lehmann-hydraulik.de

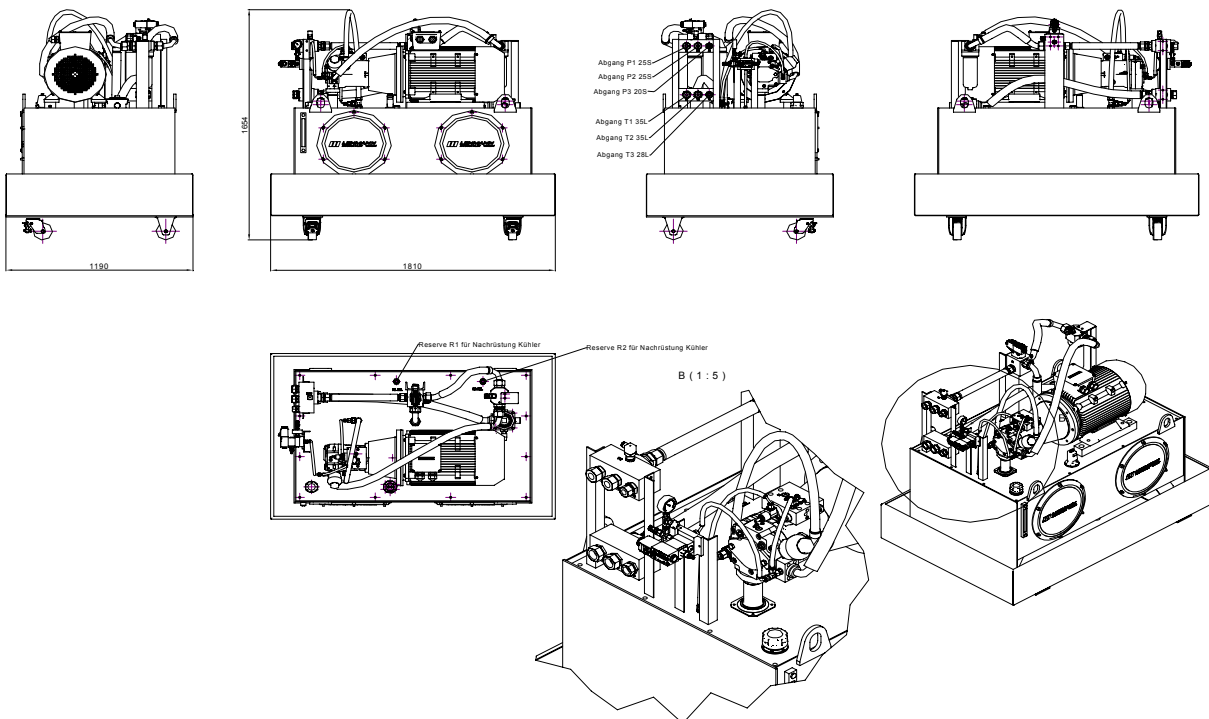
Stand 04/15

9.1.4

Technische Daten:

Ölbehälter: 630 Liter Stahl Sonder
 Installierte Leistung: 1x 30 KW
 Pumpentyp: Axialkolbenpumpe mit Leistungsregler
 Durchfluß 1: 0..150 l/min bei p=300 bar
 Rücklauffilter: 25µm absolut
 Druckfilter: 10µm absolut
 Druckbegrenzungsventil NG16 1-stufig
 Verteilerblock Abgänge A1,A2,A3 G1"
 Hydraulikschläuche 4SH mit Schraubkupplungen
 Transportrolle fest und lenkbar
 Ölsorte: HLP46

NEU!



Abmessungen	Mass L [mm]	Mass B [mm]	Mass H [mm]	Gewicht kg	Artikel- Nummer
	1810	1190	1654	777	729659

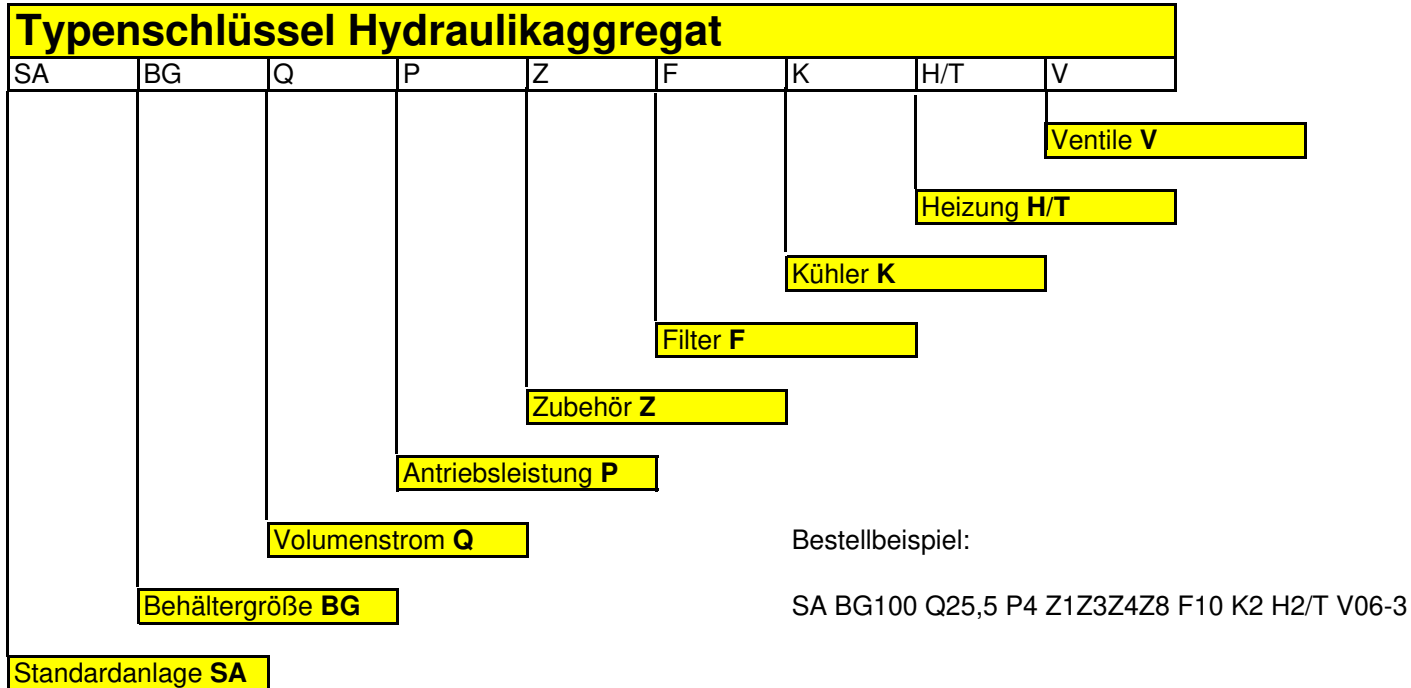
Änderungen vorbehalten !

- ▮ Hydrauliksysteme
- ▮ Prüfstände
- ▮ Steuerblöcke

Hydraulikaggregat Standard



Herstellung und Vertrieb von Hydrauliksystemen



Lehmann Hydraulik GmbH

Von Hirschweg 10
DE 77799 Ortenberg
DIN EN ISO 9001

Tel. 0781 284207 0
Fax 0781 284207 34

email vertrieb@lehmann-hydraulik.de
www.lehmann-hydraulik.de

Stand 09/14

6.1

Filter F	Rücklaufilter Typ
F1	10 µm
F2	25 µm

Zubehör Z	Typ
---	ohne Zubehör
Z1	mit Ölwanne 110%
Z2	mit Tropfwanne
Z3	Temperaturschalter
Z4	Niveauschalter
Z5	Tankfüße
Z6	Wannenfüße
Z7	Dämpfungsring
Z8	Klemmenkasten
Z9	

Ventile V	Typ
---	ohne Ventile, p u. T
V06-1	NG06 1-fach Block
V06-2	NG06 2-fach Block
V06-3	NG06 3-fach Block
V06-4	NG06 4-fach Block
V06-5	NG06 5-fach Block
V06-6	NG06 6-fach Block
V10-1	NG10 1-fach Block
V10-2	NG10 2-fach Block
V10-3	NG10 3-fach Block
V10-4	NG10 4-fach Block
V10-5	NG10 5-fach Block
V10-6	NG10 6-fach Block
VH	Handhebelventil
Bestellschlüssel für die Ventile auf den folgenden Seiten	

Kühler K	Öl/Luftkühler
---	ohne Kühler
K1	P=1,6 kW
K2	P=3 kW
K3	P=4,4 kW
K4	P=5,2 kW
K5	P=6,8 kW
K6	P=8 kW
K7	P=9,6 kW
K8	P=10,8 kW
K9	P=13 kW
Kühlleistung bei delta T von 40°C und einem Volumenstrom von 50 l/min	

Heizung H	Leistung
---	Ohne Heizung
H1	P=250 W
H2	P=500 W
H3	P=1000 W
H4	P=2000 W
T	mit Thermostat

- Hydrauliksysteme
- Prüfstände
- Steuerblöcke

Hydraulikaggregat Standard



Herstellung und Vertrieb von Hydrauliksystemen

Antriebsleistung P in	Volumenstrom Q in l/min bei n=1500 U/min														
	6	9	12	16,5	21	25,5	28,5	33	37,5	39	49,5	57	66	72	
	max. Betriebsdruck in bar														
1,5	128	85	64	46	36	30	27	23	20	20	15	13	12	11	
2,2	187	125	94	68	53	44	39	34	30	29	23	20	17	16	
3	255	170	128	93	73	60	54	46	41	39	31	27	23	21	
4	-	227	170	124	97	80	72	62	54	52	41	36	31	28	
5,5	-	-	234	170	134	110	98	85	75	72	57	49	43	39	
7,5	-	-	-	232	182	150	134	116	102	98	77	67	58	53	
11	-	-	-	-	267	220	197	170	150	144	113	98	85	78	
15	-	-	-	-	-	-	268	232	204	196	155	134	116	106	
18,5	-	-	-	-	-	-	-	-	252	242	191	166	143	131	
22	-	-	-	-	-	-	-	-	-	-	227	197	170	156	
30	-	-	-	-	-	-	-	-	-	-	-	-	232	213	
	BG40		BG70		BG100			BG160				BG250		BG300	
	minimale Behältergröße BG														

Lehmann Hydraulik GmbH

Von Hirschweg 10
DE 77799 Ortenberg
DIN EN ISO 9001

Tel. 0781 284207 0
Fax 0781 284207 34

email vertrieb@lehmann-hydraulik.de
www.lehmann-hydraulik.de

Stand 09/14

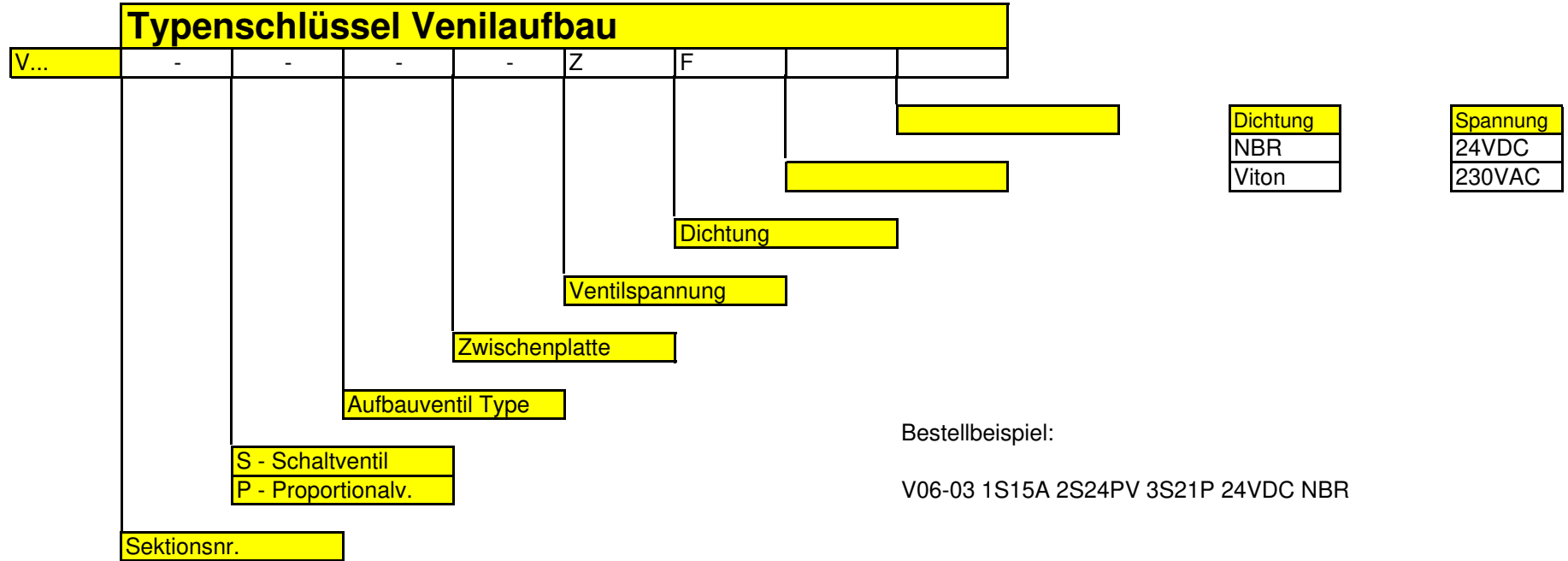
6.1

- Hydrauliksysteme
- Prüfstände
- Steuerblöcke

Hydraulikaggregat Standard



Herstellung und Vertrieb von Hydrauliksystemen



Lehmann Hydraulik GmbH

Von Hirschweg 10
DE 77799 Ortenberg
DIN EN ISO 9001

Tel. 0781 284207 0
Fax 0781 284207 34

email vertrieb@lehmann-hydraulik.de
www.lehmann-hydraulik.de

Stand 09/14

6.1

Hydraulikaggregat Standard

	Aufbauventil	Type
4/2 Wegeventil		11
		12
		13
		14
		15
4/3 Wegeventil		21
		22
		23
		24
		25
Sitzventil		31
		32

	Zwischenplattenventil	Type
Druckbegrenzungsventil		A
		B
		C
entsperbares Rückschlagventil		D
		E
Druckminderventil		F
		G
		H
Rückschlagventil		I
		J
Druckschalter		K
		L
		M

	Zwischenplattenventil	Type
Drosselrückschlagventil		N
		O
		P
		Q
		R
		S
Lasthalteventil		T
		U
		V
Eilgang		W
		X
		Y

Lehmann Hydraulik GmbH

Von Hirschweg 10
 DE 77799 Ortenberg

DIN EN ISO 9001

Tel. 0781 284207 0
 Fax 0781 284207 34

email vertrieb@lehmann-hydraulik.de
www.lehmann-hydraulik.de

Stand 09/14

6.1

Hydrauliksysteme
Prüfstände
Steuerblöcke

Hydraulikaggregat Standard

LEHMANN
HYDRAULIK GMBH
*Herstellung und Vertrieb von
Hydrauliksystemen*

Auf Anfrage sind auch weitere Ventiltypen erhältlich. Es sind auch Prop.- Stromregelventile oder Druckventile erhältlich

Wir legen für Ihr System auch gerne eine Kolben- oder Blasenspeicheranlage aus

Lehmann Hydraulik GmbH

Von Hirschweg 10
DE 77799 Ortenberg

Tel. 0781 284207 0
Fax 0781 284207 34

email vertrieb@lehmann-hydraulik.de
www.lehmann-hydraulik.de

DIN EN ISO 9001

Stand 09/14

6.1

<p>FB-EK-0223-01-A Stand des Vordruckes: 01.01.2009</p>	<h2>Spezifikationsabfrage für Angebot</h2>	 <p>Herstellung und Vertrieb von Hydrauliksystemen</p> <ul style="list-style-type: none">  Hydrauliksysteme  Prüfstände  Steuerblöcke
---	--	--

1. Verfahrensbeschreibung

2. Hydrauliköl?

3. Zylinder

Nr.	Kolben Ø mm	Stange Ø mm	Hub in mm	Kräfte	Betriebs- Druck bar	Ausfahr- geschw. t/aus in m/sec	Positionierung Vertikal/ Horizontal
1							
2							
3							
4							
5							

Weitere Angaben:

FB-EK-0223-01-A	Spezifikationsabfrage für Angebot	 <small>Herstellung und Vertrieb von Hydrauliksystemen</small> 
-----------------	--	---

4. Standort

Entfernung Aggregat – Zylinder:			
Umgebungstemperatur:	min.	°C	max. °C
Position der Abgänge	links <input type="checkbox"/>	rechts <input type="checkbox"/>	vorne <input type="checkbox"/> hinten <input type="checkbox"/>
Wird das Aggregat im Freien aufgestellt	Ja <input type="checkbox"/>	Nein <input type="checkbox"/>	
Zul. Geräuschpegel:	max.	dB	
Max. Abmaße:	L:	B:	H:

5. Aggregat

Niveau:	optisch: <input type="checkbox"/>	elektrisch: <input type="checkbox"/>	Schaltpunkte:
Temperatur:	analog: <input type="checkbox"/>	Digital: <input type="checkbox"/>	Schaltpunkte:
Druckfiltration:	<input type="checkbox"/>		
Rücklauffiltration:	<input type="checkbox"/>	optisch: <input type="checkbox"/>	elektrisch <input type="checkbox"/>
Nebenstromfiltration	<input type="checkbox"/>		

Weitere Angaben:

FB-EK-0223-01-A	Spezifikationsabfrage für Angebot	 <i>Herstellung und Vertrieb von Hydrauliksystemen</i> Hydrauliksysteme Prüfstände Steuerblöcke
-----------------	--	--

6. Ventile

Hersteller vorgeschrieben:	ja:	<input type="checkbox"/>	nein:	<input type="checkbox"/>
----------------------------	-----	--------------------------	-------	--------------------------

Weitere Angaben:

7. Stromanschluss

400V	<input type="checkbox"/>	230V	<input type="checkbox"/>	
24V	<input type="checkbox"/>	12V	<input type="checkbox"/>	
50Hz	<input type="checkbox"/>	60Hz	<input type="checkbox"/>	Sonder:

Klemmkasten bzw. Schaltschrankposition
--

<p>FB-EK-0223-01-A</p>	<p>Spezifikationsabfrage für Angebot</p>	 <p>Herstellung und Vertrieb von Hydrauliksystemen</p> <ul style="list-style-type: none">HydrauliksystemePrüfständeSteuerblöcke
-------------------------------	---	--

8. Bemerkungen

Firma: _____

Ansprechpartner bei technischen Rückfragen: _____

Telefon.: _____

Datum: _____

Unterschrift: _____

Blockfragebogen (Projekt)

Datum: _____

Von VI: _____

An Konstruktion: _____

Teil 1: Kommerzieller Teil

Dieser Fragebogensatz bestehend aus

Teil 1: Kommerzieller Teil

Teil 2a: Blockaufbau (Anordnung, Einbauraum, Anschlussdaten)

Teil 2b: Funktion (Schaltskizze, Leistungsdaten, Funktionsablauf, Kundenunterlagen)

1.) Kunde: _____

2.) Name und Pos. des Gesprächspartners: _____

3.) Geschätztes Einkaufsvolumen Hydraulik (T€ _____ / Jahr)

4.) Es handelt sich um Blöcke bei einem Zielkunden ja nein

Wir erschließen dadurch ein Jahresvolumen von

Geräten € _____ Blöcken € _____ Pumpen € _____

5.) Der Steuerblock ist / sind für folgende Maschine bzw. Anwendung

6.) Es ist ein Prototyp

a.) für Neuentwicklung

b.) zur Verdrängung des Konkurrenten _____

Geplantes Jahresvolumen: _____ Stück, in Auftragsgrößen von: _____ Stück

7.) Der Wettbewerb bietet einfachere, gleichwertige, aufwendigere Lösung zum

Preis von ca. € _____ an

8.) Vorschriften, Restriktionen gegebenenfalls auf separatem Blatt

- Vorschriften: _____

- Garantie / Gewährleistung: _____

- Aufstellungsort der Anlage: _____

9.) Aktivitäten / Zeitplanung

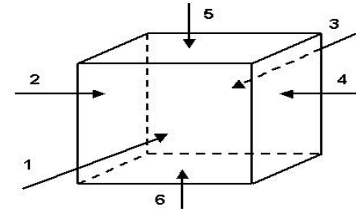
	Auswahl	gewünscht bis	erledigt von	am
Nur Richtpreis				
Kostenkalkulation				
Schaltplan				
Gerätstückliste				
Funktionsbeschreibung				
Einbauzeichnung				
Angebot durch VI				
Dokumentation				
Prototyp / Muster				
Inbetriebnahme				
Sonstiges				

Blockfragebogen (Projekt)

Datum: _____
 Von VI: _____
 An Konstruktion: _____

Teil 2a: Blockaufbau

Kunde:
 Name des Gesprächspartners:
 Schaltplan-Nr.:
 Blockbezeichnung:



Fragen zur Blockausführung:

1.) Maximaldruck: _____ bar Magnetspannung / Frequenz: _____

2.) Anschlussseiten, falls vorgeschrieben (Anschluss Nr. oder -buchstabe laut Schaltplan)

Anschluss:															
Anschlussgröße:															
Anschlusstyp:															
auf Seite:															

3.) Geräte-Aufbauseiten, falls vorgeschrieben (Pos. oder -buchstabe laut Schaltplan)

Geräte Nr. Pos.:															
auf Seite:															

4.) Auf welcher Seite dürfen keine Geräte aufgebaut werden Seite Nr.: _____ nicht vorgeschrieben

5.) Bedienungsfläche Seite Nr.: _____ nicht vorgeschrieben

6.) Auflagefläche Seite Nr.: _____ nicht vorgeschrieben

7.) Befestigung des Blockes
 mit Durchgangsbohrungen, mit Gewindebohrungen, nicht vorgeschrieben

8.) Medium: HLP _____ HF _____ Skydrol Sonstige _____

9.) Dichtungs-klasse Standard Sonstige HYCUT60 GGG40 _____

10.) Für räumliche Einschränkungen bitte Skizze beifügen

Dem Fragebogen sind ein Schaltplan mit Positions-Nummern und Anschlussbezeichnungen und eine Stückliste mit möglichst genauen Gerätebezeichnungen und (soweit bekannt) Artikelnummern beizufügen.

Checkliste für technische Angaben (Teil 2b):

- Ist die Schaltplanskizze vollständig und mit dem Kunden abgestimmt ?
- Welche Angaben sind noch veränderbar ?
- Sind die Angaben zu den Anschlüssen vollständig ?
- Sind alle relevanten Daten zu Durchflüssen und Einstelldrücken erfasst ?
- Gibt es besondere Anforderungen zu Druckverlust und Strömungsgeschwindigkeit ?
- Gibt es Forderungen bezüglich besonderer zeitlicher Funktionsabläufe ?



*Herstellung und Vertrieb von
Hydrauliksystemen*

*Hydrauliksysteme
Prüfstände
Steuerblöcke*

*engineering and
design*

*comissioning of
hydraulic systems and
hydraulic power units*

service performance

*consulting and sales
of hydraulic systems and
hydraulic products*

- **Projektierung und
Konstruktion**
- **Inbetriebnahme von
Hydraulikaggregaten
und -anlagen**
- **Serviceleistungen**
- **Beratung / Verkauf
von Hydrauliksystemen
und -komponenten**

Lehmann Hydraulik GmbH

Herstellung und Vertrieb von Hydrauliksystemen
Von Hirschweg 10
77799 Ortenberg

Telefon / Phone

+49(0) 781/284207-0

Telefax / Fax

+49(0) 781/284207-34

e-mail

vertrieb@lehmann-hydraulik.de

Internet

www.lehmann-hydraulik.de