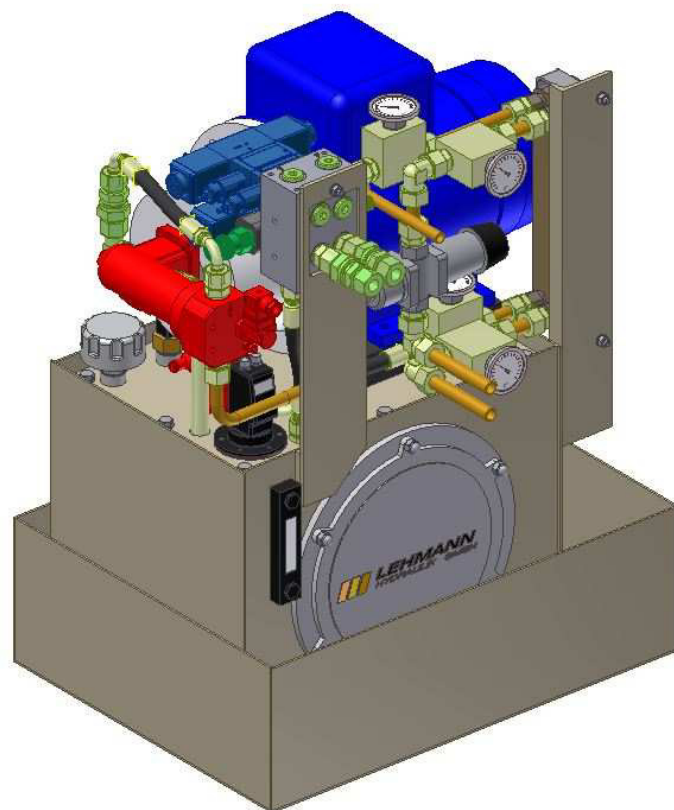


*Herstellung und Vertrieb von  
Hydrauliksystemen*

-  *Hydrauliksysteme*
-  *Prüfstände*
-  *Steuerblöcke*



**Standardaggregate**

- 6.1.1 Standardaggregat 45 Liter P=1,1 KW Q=3,6 dm<sup>3</sup>/min p=160 bar
- 6.1.2 Standardaggregat 75 Liter P=2,2 KW Q=9,5 dm<sup>3</sup>/min p=160 bar
- 6.1.3 Standardaggregat 125 Liter P=4,0 KW Q=13,3 dm<sup>3</sup>/min p=160 bar
- 6.1.4 Standardaggregat 250 Liter P=15 KW Q=47 dm<sup>3</sup>/min p=160 bar
- 6.1.5 Nebenstromfiltrationsgerät LH-UM15
- 6.1.6 Nebenstromfiltrationsgerät LH-UM40
- 6.1.7 Baustellenaggregat 250 Liter Q1= 65dm<sup>3</sup>/min p1=250 bar Q2=1,5 dm<sup>3</sup>/min p2=450 bar P=11 KW Handhebelventil
- 6.1.8 Baustellenaggregat 300 Liter Q=0..60 dm<sup>3</sup>/min p=360 P=45 KW Handhebelventil
- 6.1.9 Standardaggregat 100 Liter P=7,5 KW Q=20 dm<sup>3</sup>/min p=180 bar
- 6.1.10 Standardaggregat 8 Liter P=2,2 KW Q=9,6 dm<sup>3</sup>/min p=170 bar
- 6.1.11 Standardaggregat 3,9 Liter P=0,75 kW Q=1,5 dm<sup>3</sup>/min p=280 bar
- 6.1.12 Standardaggregat 7,5dm<sup>3</sup> P=1,6 KW Q=4,5 dm<sup>3</sup>/min p=200 bar

## Technische Daten:

p<sub>max</sub>=160 bar

Q<sub>max</sub>=3,6 l/min

Behältergröße: V=45 dm<sup>3</sup>

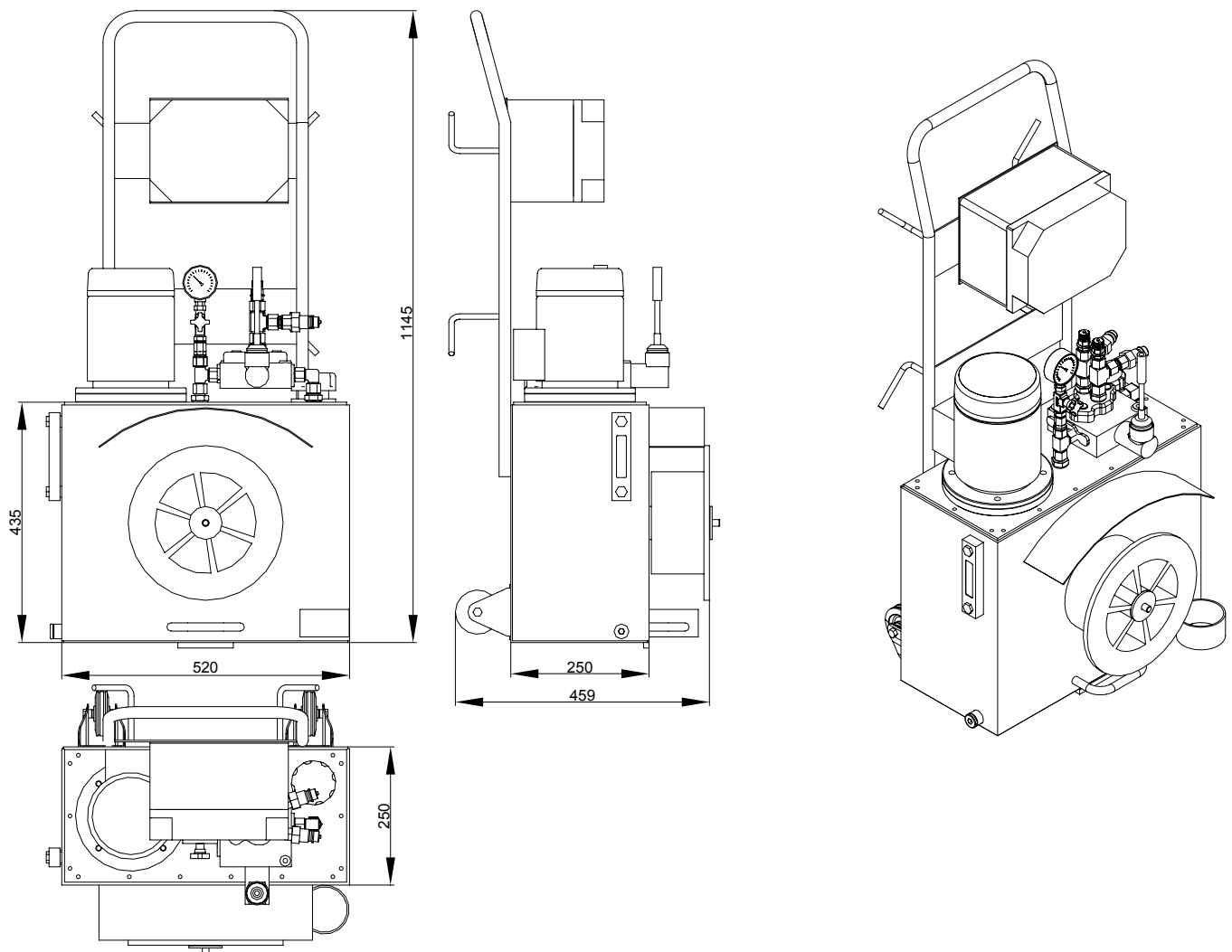
Handhebelventil mit Microschalter

Schaltkasten mit Steuerung und Zeitglied t=30 sec.

Schlauch: L=5.000mm, 2SN12 16S oder 16L

Farbe: nach Vorgabe der RAL-Nummer

Material: Stahl



Größe	Mass L [mm]	Mass B [mm]	Mass H [mm]	Gewicht kg	Artikel- Nummer
NG45	459	520	1145	60	720427

Änderungen vorbehalten !

Stand 10/09

# 6.1.1

**Lehmann Hydraulik GmbH**

Von Hirschweg 10  
 D-77799 Ortenberg

Tel. 0781 284207 0  
 Fax 0781 284207 34

email [vertrieb@lehmann-hydraulik.de](mailto:vertrieb@lehmann-hydraulik.de)  
 Web [www.lehmann-hydraulik.de](http://www.lehmann-hydraulik.de)

## Technische Daten:

p<sub>max</sub>=160 bar

Q<sub>max</sub>=8,7 l/min

Behältergröße: V=75 dm<sup>3</sup>

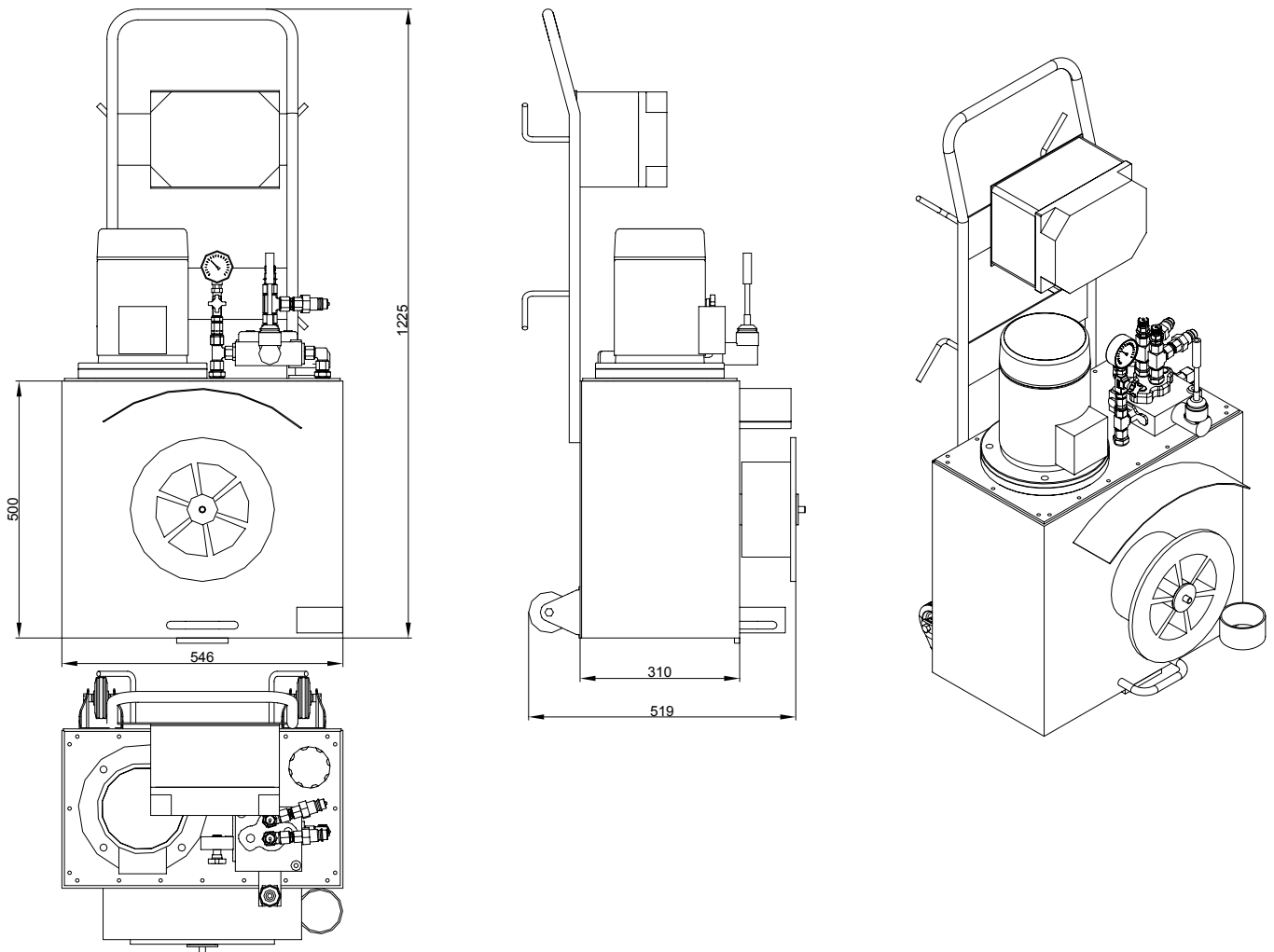
Handhebelventil mit Microschalter

Schaltkasten mit Steuerung und Zeitglied t=30 sec.

Schlauch: L=5.000mm, 2SN12 16S oder 16L

Farbe: nach Vorgabe der RAL-Nummer

Material: Stahl



Größe	Mass L [mm]	Mass B [mm]	Mass H [mm]	Gewicht kg	Artikel- Nummer
NG75	519	546	1225	70	720428

Änderungen vorbehalten !

Stand 10/09

# 6.1.2

**Lehmann Hydraulik GmbH**

Von Hirschweg 10

Tel. 0781 284207 0

email [vertrieb@lehmann-hydraulik.de](mailto:vertrieb@lehmann-hydraulik.de)

D-77799 Ortenberg

Fax 0781 284207 34

Web [www.lehmann-hydraulik.de](http://www.lehmann-hydraulik.de)

## Technische Daten:

p<sub>max</sub>=160 bar

Q<sub>max</sub>=11,6 l/min

Behältergröße: V=125 dm<sup>3</sup>

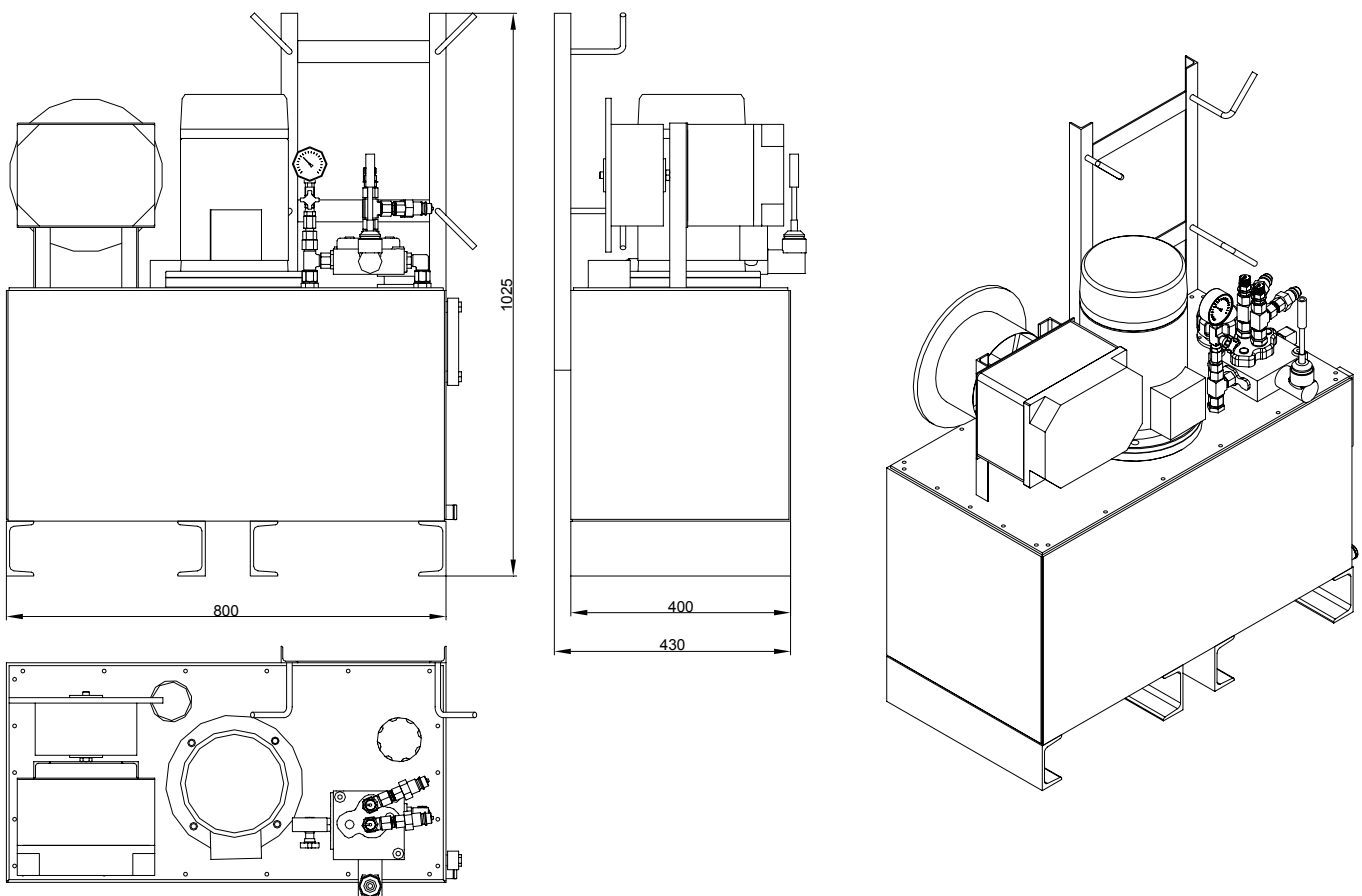
Handhebelventil mit Microschalter

Schaltkasten mit Steuerung und Zeitglied t=30 sec.

Schlauch: L=5.000mm, 2SN12 16S oder 16L

Farbe: nach Vorgabe der RAL-Nummer

Material: Stahl



Größe	Mass L [mm]	Mass B [mm]	Mass H [mm]	Gewicht kg	Artikel- Nummer
NG125	800	430	1025	80	720429

Änderungen vorbehalten !

**Lehmann Hydraulik GmbH**

Von Hirschweg 10  
D-77799 Ortenberg

Tel. 0781 284207 0  
Fax 0781 284207 34

email [vertrieb@lehmann-hydraulik.de](mailto:vertrieb@lehmann-hydraulik.de)  
Web [www.lehmann-hydraulik.de](http://www.lehmann-hydraulik.de)

Stand 10/09

# 6.1.3

## Technische Daten:

p<sub>max</sub>=160 bar

Q<sub>max</sub>=47 l/min

Behältergröße: V=250 dm<sup>3</sup>

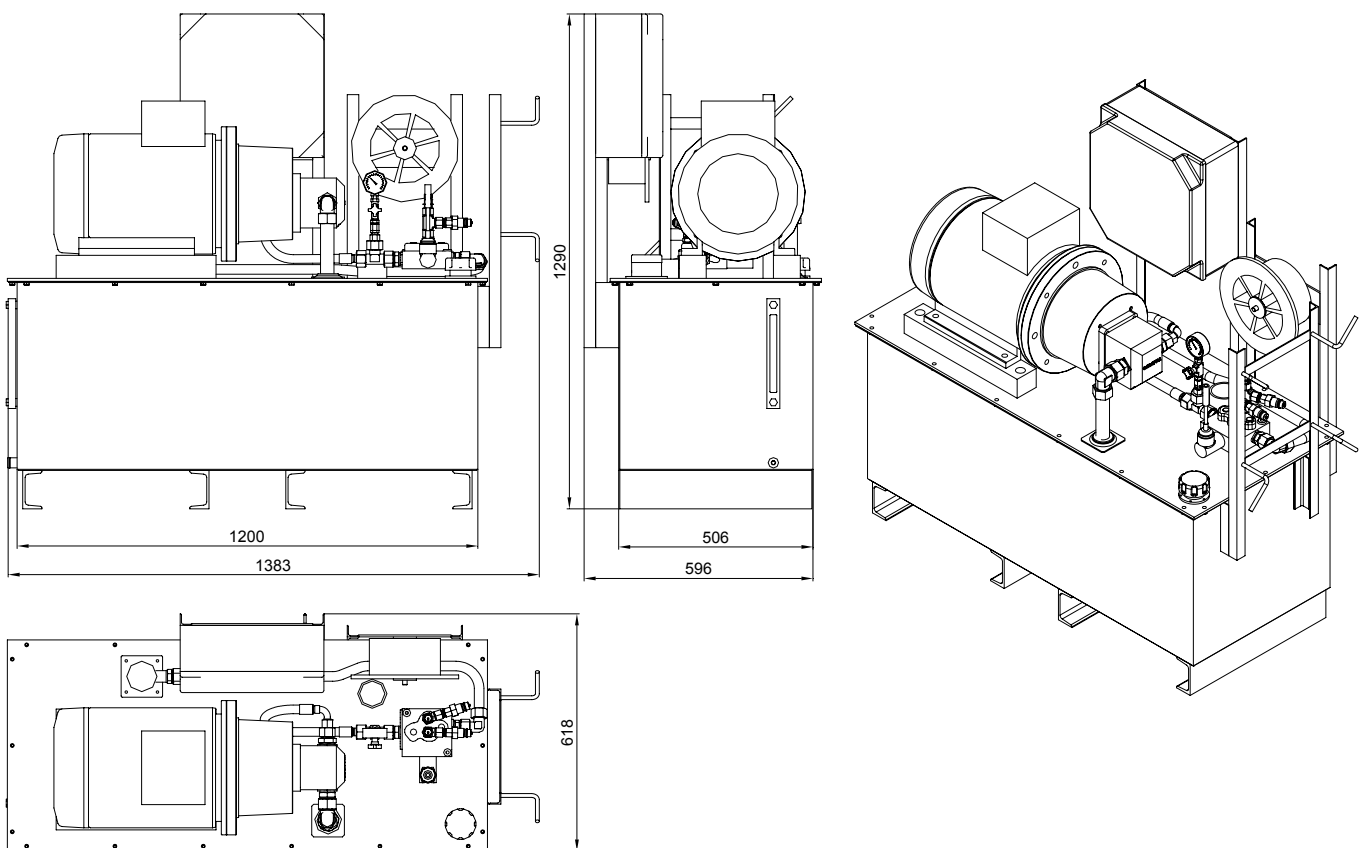
Handhebelventil mit Microschalter

Schaltkasten mit Steuerung und Zeitglied t=30 sec.

Schlauch: L=5.000mm, 2SN16 20S oder 22L

Farbe: nach Vorgabe der RAL-Nummer

Material: Stahl



Größe	Mass L [mm]	Mass B [mm]	Mass H [mm]	Gewicht kg	Artikel- Nummer
NG250	1383	596	1290	120	720748

Änderungen vorbehalten !

**Lehmann Hydraulik GmbH**

Von Hirschweg 10  
D-77799 Ortenberg

Tel. 0781 284207 0  
Fax 0781 284207 34

email [vertrieb@lehmann-hydraulik.de](mailto:vertrieb@lehmann-hydraulik.de)  
Web [www.lehmann-hydraulik.de](http://www.lehmann-hydraulik.de)

Stand 10/09

**6.1.4**

## Technische Daten:



### • Vorteile die bares Geld sind:

- ⇒ Erhöht die Lebensdauer des Hydrauliköls bis zur 5-fachen Standzeit = Kostenersparnis
- ⇒ Das bedeutet, dass bei einem Jahresbedarf von 15.000 ltr.-20.000 ltr. nur noch circa 3.000 ltr. benötigt werden .  
Einsparung: 12.000-15.000 ltr.      Preis pro ltr. : 1,75 €
- ⇒ Daraus resultiert auch eine Reduzierung der Entsorgungskosten.
- ⇒ Der Verschmutzungsgrad des Filterelementes kann an einer Druckanzeige im Deckel abgelesen werden.
- ⇒ Leichtes Austauschen des Filterelementes ohne Werkzeuge möglich.
- ⇒ Auch zum Befüllen und Entleeren der Tanks.

### • Mobile Filtereinheit LH-FU15 tragbar

- ⇒ Pumpenleistung: 15 l/min bei 1420 U/min
- ⇒ E-Motor: 0,18 KW, ca. 1420 U/min
- ⇒ Wechselstrom: 230 V, 50 Hz
- ⇒ Druckbelastung: max. 3,5 bar
- ⇒ Filterfeinheit: 5 µm
- ⇒ Masse: ca. 12,5 kg
- ⇒ Betriebsmedium: Hydrauliköl auf Mineralölb. 10..400 mm<sup>2</sup> /s

Aktionspreis LH-FU15 mit 5µm Filter:

Größe	Mass L [mm]	Mass B [mm]	Mass H [mm]	Gewicht kg	Artikel-Nummer
Typ				12,5	731070
Ersatzelement					731069

Änderungen vorbehalten !

**Lehmann Hydraulik GmbH**

Von Hirschweg 10  
DE 77799 Ortenberg

Tel. 0781 284207 0  
Fax 0781 284207 34

email [vertrieb@lehmann-hydraulik.de](mailto:vertrieb@lehmann-hydraulik.de)  
Web [www.lehmann-hydraulik.de](http://www.lehmann-hydraulik.de)

Stand 06/19

**6.1.5**

**Technische Daten:**



Aktionspreis LH-UM15 mit 5µm Filter:

**EUR 1.485,--**  
**Tagesmietsatz**  
**EUR 29,--**  
**Wochenmietsatz**  
**EUR 97,--**

**• Vorteile die bares Geld sind:**

- ⇒ Erhöht die Lebensdauer des Hydrauliköls bis zur 5-fachen Standzeit = Kostenersparnis
- ⇒ Das bedeutet, dass bei einem Jahresbedarf von 15.000 ltr.-20.000 ltr. nur noch circa 3.000 ltr. benötigt werden .  
Einsparung: 12.000-15.000 ltr.      Preis pro ltr. : 1,75 €
- ⇒ Daraus resultiert auch eine Reduzierung der Entsorgungskosten.
- ⇒ Der Verschmutzungsgrad des Filterelementes kann an einer Druckanzeige im Deckel abgelesen werden.
- ⇒ Leichtes Austauschen des Filterelementes ohne Werkzeuge möglich.
- ⇒ Auch zum Befüllen und Entleeren der Tanks.

**• Mobile Filtereinheit LH-UM15 tragbar**

- ⇒ Pumpenleistung: 15 l/min bei 1420 U/min
- ⇒ E-Motor: 0,18 KW, ca. 1420 U/min
- ⇒ Wechselstrom: 230 V, 50 Hz
- ⇒ Druckbelastung: max. 3,5 bar
- ⇒ Filterfeinheit: 5 µm
- ⇒ Masse: ca. 12,5 kg
- ⇒ Betriebsmedium: Hydrauliköl auf Mineralölb. 10..400 mm<sup>2</sup> /s

Größe	Mass L [mm]	Mass B [mm]	Mass H [mm]	Gewicht kg	Artikel-Nummer
Typ				12,5	701781
Ersatzelement					707282

Änderungen vorbehalten !



**Technische Daten:**



Aktionspreis LH-UM15 mit 5µm Filter:

**• Vorteile die bares Geld sind:**

- ⇒ Erhöht die Lebensdauer des Hydrauliköls bis zur 5-fachen Standzeit = Kostenersparnis
- ⇒ Das bedeutet, dass bei einem Jahresbedarf von 15.000 ltr.-20.000 ltr. nur noch circa 3.000 ltr. benötigt werden .  
Einsparung: 12.000-15.000 ltr.      Preis pro ltr. : 1,75 €
- ⇒ Daraus resultiert auch eine Reduzierung der Entsorgungskosten.
- ⇒ Der Verschmutzungsgrad des Filterelementes kann an einer Druckanzeige im Deckel abgelesen werden.
- ⇒ Leichtes Austauschen des Filterelementes ohne Werkzeuge möglich.
- ⇒ Auch zum Befüllen und Entleeren der Tanks.

**• Mobile Filtereinheit LH-UM15 tragbar**

- ⇒ Pumpenleistung: 15 l/min bei 1420 U/min
- ⇒ E-Motor: 0,18 KW, ca. 1420 U/min
- ⇒ Wechselstrom: 230 V, 50 Hz
- ⇒ Druckbelastung: max. 3,5 bar
- ⇒ Filterfeinheit: 5 µm
- ⇒ Masse: ca. 12,5 kg
- ⇒ Betriebsmedium: Hydrauliköl auf Mineralölb. 10..400 mm<sup>2</sup> /s

Größe	Mass L [mm]	Mass B [mm]	Mass H [mm]	Gewicht kg	Artikel-Nummer
Typ				12,5	701781
Ersatzelement					707282

Änderungen vorbehalten !

**Technische Daten:**



**• Vorteile die bares Geld sind:**

- ⇒ Erhöht die Lebensdauer des Hydrauliköls bis zur 5-fachen Standzeit = Kostenersparnis
- ⇒ Das bedeutet, dass bei einem Jahresbedarf von 15.000 ltr.-20.000 ltr. nur noch circa 3.000 ltr. benötigt werden .  
Einsparung: 12.000-15.000 ltr.      Preis pro ltr. : € 1,75
- ⇒ Daraus resultiert auch eine Reduzierung der Entsorgungskosten.
- ⇒ Der Verschmutzungsgrad des Filterelementes kann an einer Druckanzeige im Deckel abgelesen werden.
- ⇒ Leichtes Austauschen des Filterelementes ohne Werkzeuge möglich.
- ⇒ Auch zum Befüllen und Entleeren der Tanks.

**• Mobile Filtereinheit LH-UM40**

- ⇒ Pumpenleistung: 35,5 l/min bei 1420 U/min
- ⇒ E-Motor: 0,75 KW, ca. 1420 U/min
- ⇒ Wechselstrom: 230 V, 50 Hz
- ⇒ Druckbelastung: max. 4 bar
- ⇒ Filterfeinheit: 1,3,6 oder 10 µm
- ⇒ Masse: ca. 52 kg
- ⇒ Betriebsmedium: Hydrauliköl auf Mineralölb. 10..400 mm<sup>2</sup> /s

Aktionspreis LH-UM40 mit 3µm Filter:

**EUR 3.945,--**

**Nettomietpreis/Tag EUR 98,--**

**Nettomietpreis/Woche EUR 295,--**

Größe	Mass L [mm]	Mass B [mm]	Mass H [mm]	Gewicht kg	Artikel-Nummer
Typ				52	701236

Änderungen vorbehalten !

**Lehmann Hydraulik GmbH**

Von Hirschweg 10  
DE 77799 Ortenberg

Tel. 0781 284207 0  
Fax 0781 284207 34

email [vertrieb@lehmann-hydraulik.de](mailto:vertrieb@lehmann-hydraulik.de)  
Web [www.lehmann-hydraulik.de](http://www.lehmann-hydraulik.de)

Stand 06/12

**6.1.6**

**Technische Daten:**



**• Vorteile die bares Geld sind:**

- ⇒ Erhöht die Lebensdauer des Hydrauliköls bis zur 5-fachen Standzeit = Kostenersparnis
- ⇒ Das bedeutet, dass bei einem Jahresbedarf von 15.000 ltr.- 20.000 ltr. nur noch circa 3.000 ltr. benötigt werden .  
Einsparung: 12.000-15.000 ltr.      Preis pro ltr. : € 1,75
- ⇒ Daraus resultiert auch eine Reduzierung der Entsorgungskosten.
- ⇒ Der Verschmutzungsgrad des Filterelementes kann an einer Druckanzeige im Deckel abgelesen werden.
- ⇒ Leichtes Austauschen des Filterelementes ohne Werkzeuge möglich.
- ⇒ Auch zum Befüllen und Entleeren der Tanks.

**• Mobile Filtereinheit LH-UM40**

- ⇒ Pumpenleistung: 35,5 l/min bei 1420 U/min
- ⇒ E-Motor: 0,75 KW, ca. 1420 U/min
- ⇒ Wechselstrom: 230 V, 50 Hz
- ⇒ Druckbelastung: max. 4 bar
- ⇒ Filterfeinheit: 1,3,6 oder 10 µm
- ⇒ Masse: ca. 52 kg
- ⇒ Betriebsmedium: Hydrauliköl auf Mineralölb. 10..400 mm<sup>2</sup> /s

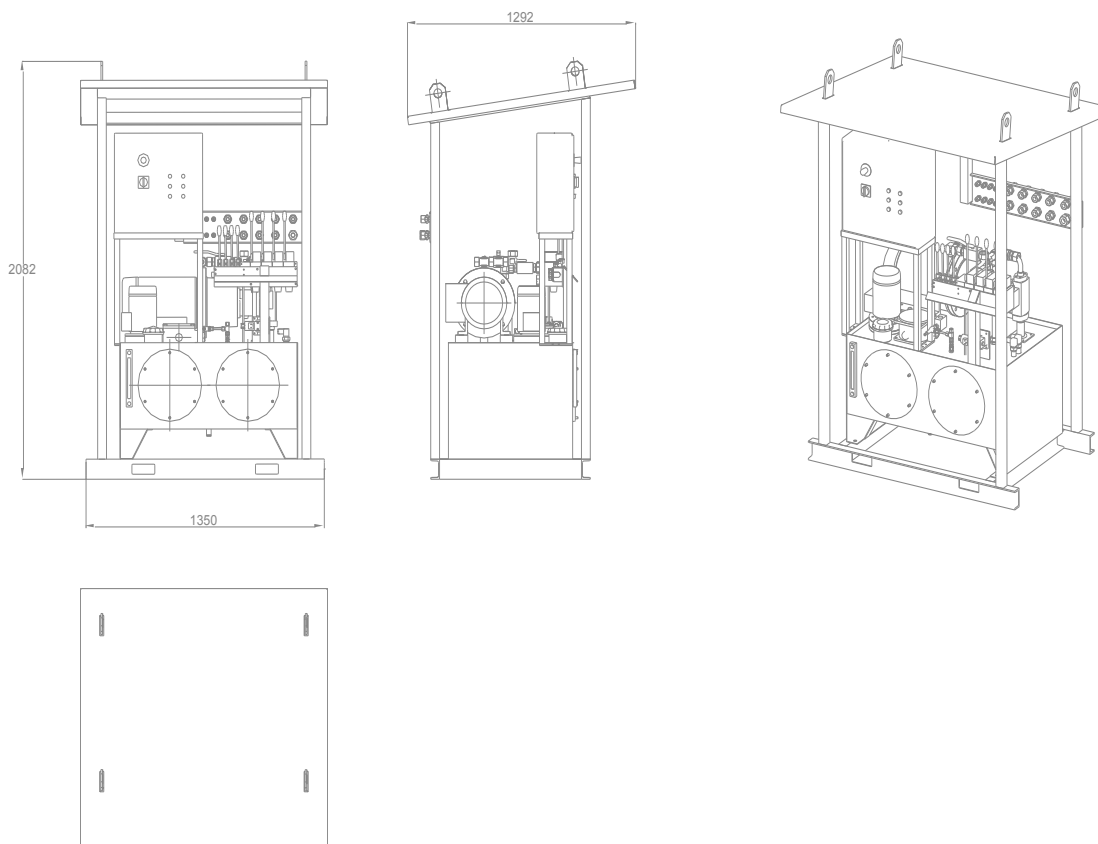
Aktionspreis LH-UM40 mit 3µm Filter:

Größe	Mass L [mm]	Mass B [mm]	Mass H [mm]	Gewicht kg	Artikel-Nummer
Typ				52	701236

Änderungen vorbehalten !

## Technische Daten:

P<sub>max1</sub>=250 bar  
Q<sub>max1</sub>=0..65 l/min  
P<sub>max2</sub>=450 bar  
Q<sub>max2</sub>=1,5 l/min  
Behältergröße: V=250 dm<sup>3</sup>  
Handhebelventil  
Schaltkasten mit Steuerung.  
Farbe: nach Vorgabe der RAL-Nummer  
Material: Stahl



Größe	Mass L [mm]	Mass B [mm]	Mass H [mm]	Gewicht kg	Artikel- Nummer	HK- Nummer	Variante
NG250	1293	1392	1999	550	723484	29904680	Mit Beistellung
NG250	1293	1392	1999	550	723493	29904680	Ohne Beistellung

Änderungen vorbehalten !

**Lehmann Hydraulik GmbH**

Von Hirschweg 10  
D-77799 Ortenberg

Tel. 0781 284207 0  
Fax 0781 284207 34

email [vertrieb@lehmann-hydraulik.de](mailto:vertrieb@lehmann-hydraulik.de)  
Web [www.lehmann-hydraulik.de](http://www.lehmann-hydraulik.de)

Stand 12/14

# 6.1.7

## Technische Daten:

P<sub>max1</sub>=250 bar

Q<sub>max1</sub>=0..65 l/min

P<sub>max2</sub>=450 bar

Q<sub>max2</sub>=1,5 l/min

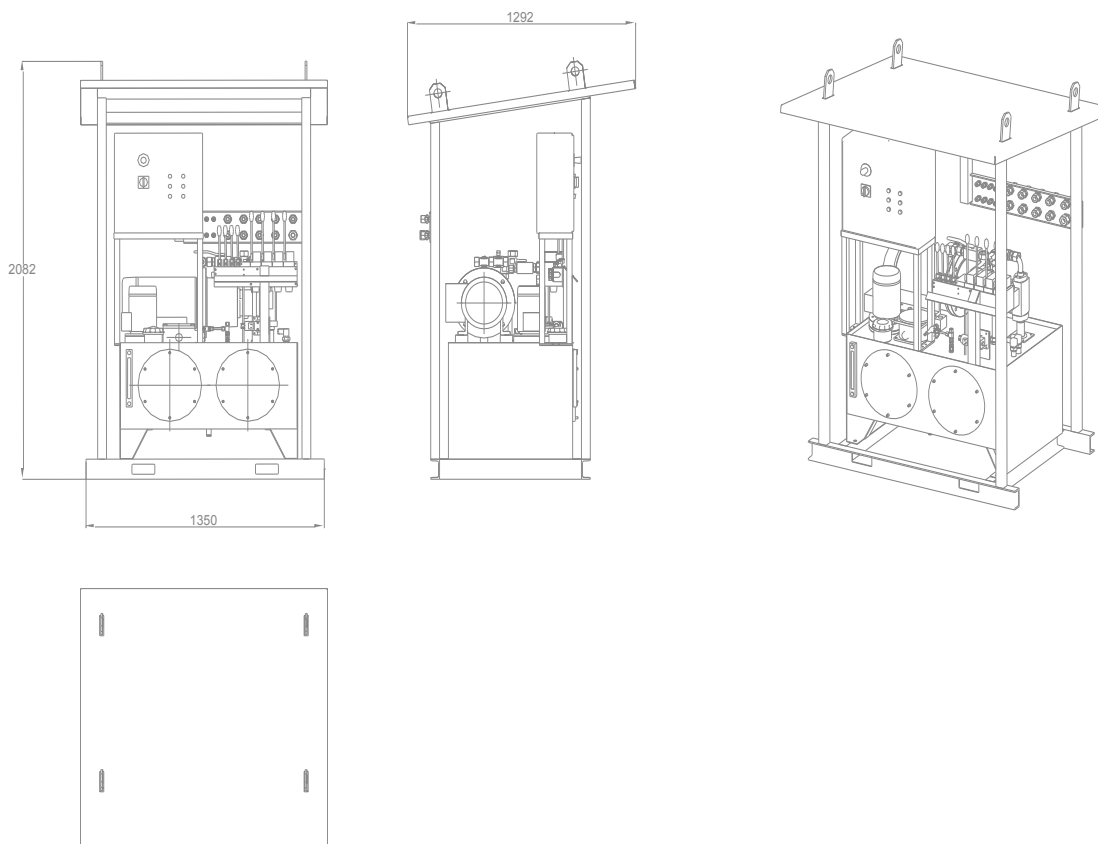
Behältergröße: V=250 dm<sup>3</sup>

Handhebelventil

Schaltkasten mit Steuerung.

Farbe: nach Vorgabe der RAL-Nummer

Material: Stahl



Größe	Mass L [mm]	Mass B [mm]	Mass H [mm]	Gewicht kg	Artikel- Nummer
NG250	1293	1392	1999	550	725415

Änderungen vorbehalten !

Stand 12/14

# 6.1.7

**Lehmann Hydraulik GmbH**

Von Hirschweg 10  
D-77799 Ortenberg

Tel. 0781 284207 0  
Fax 0781 284207 34

email [vertrieb@lehmann-hydraulik.de](mailto:vertrieb@lehmann-hydraulik.de)  
Web [www.lehmann-hydraulik.de](http://www.lehmann-hydraulik.de)

## Technische Daten:

Pmax1=360 bar

Qmax1=0..60 l/min

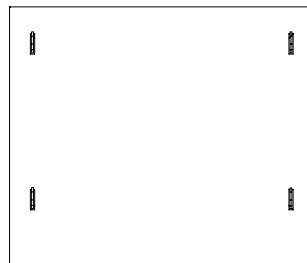
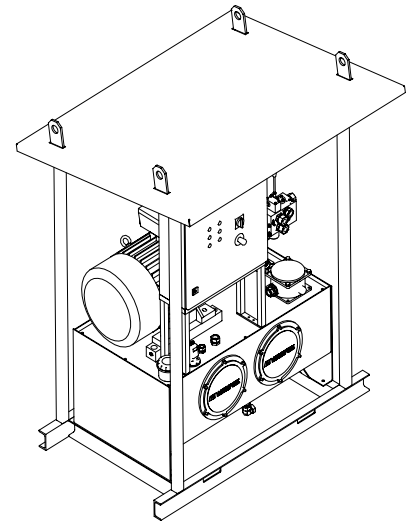
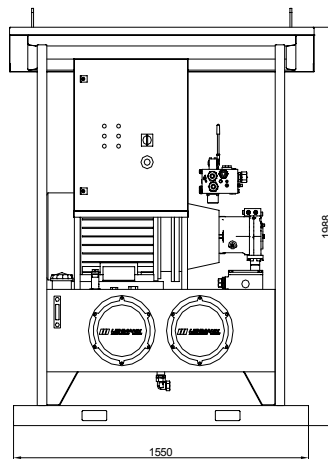
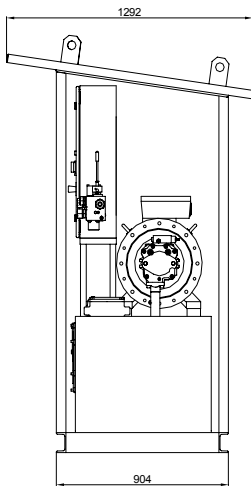
Behältergröße: V=300 dm<sup>3</sup>

4/3-Prop.-Handhebelventil mit LS

Schaltkasten mit Steuerung.

Farbe: nach Vorgabe der RAL-Nummer

Material: Stahl



Größe	Mass L [mm]	Mass B [mm]	Mass H [mm]	Gewicht kg	Artikel- Nummer
NG300	1293	1550	1999	925	726444

Änderungen vorbehalten !

**Lehmann Hydraulik GmbH**

Von Hirschweg 10  
D-77799 Ortenberg

Tel. 0781 284207 0  
Fax 0781 284207 34

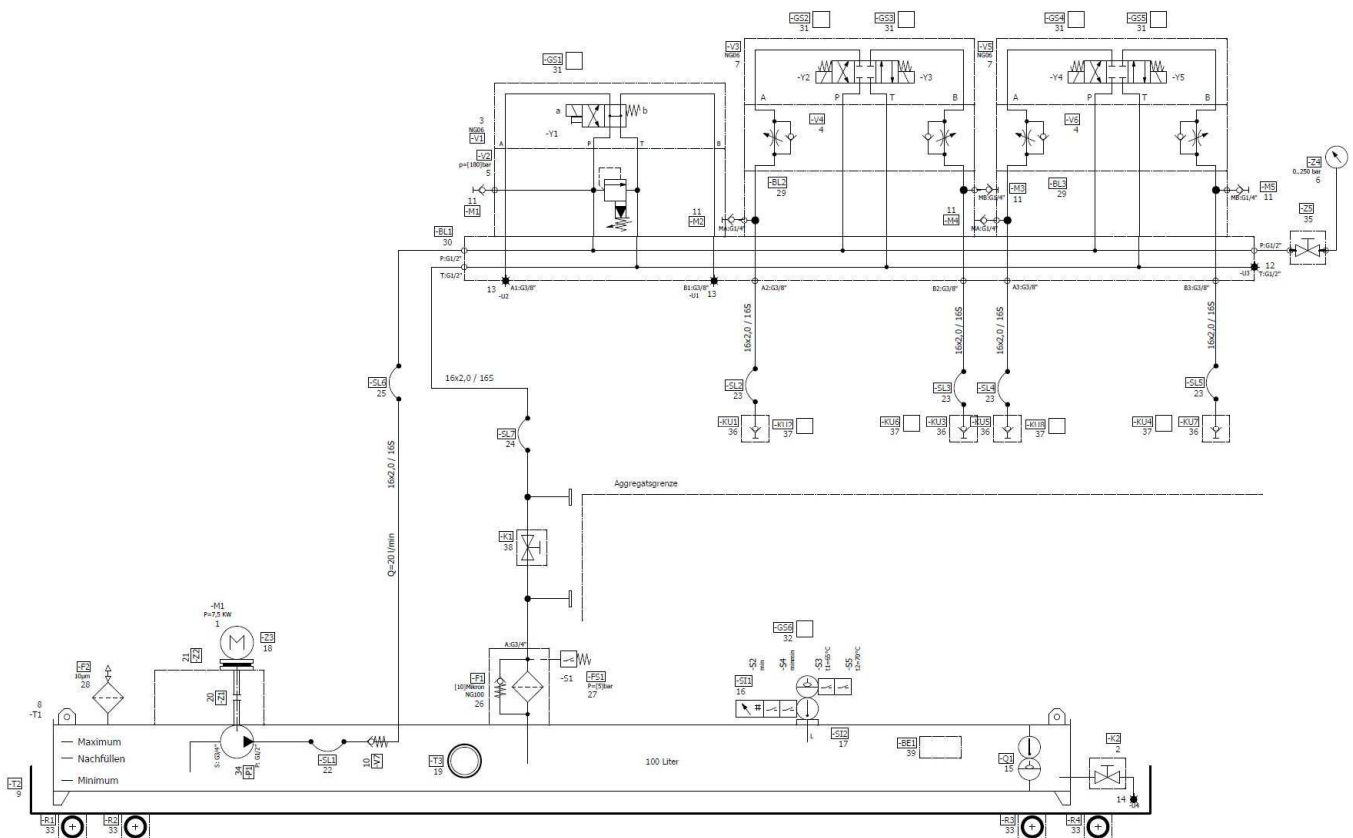
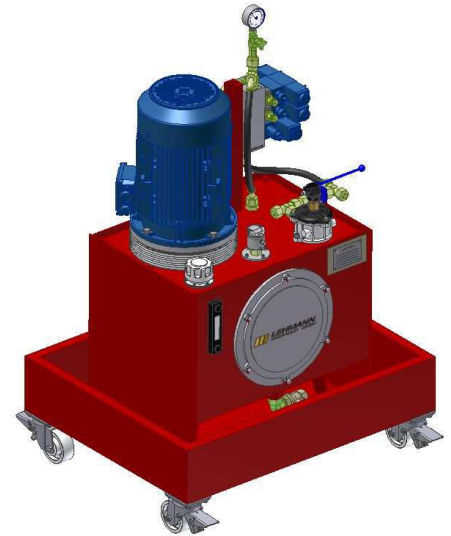
email [vertrieb@lehmann-hydraulik.de](mailto:vertrieb@lehmann-hydraulik.de)  
Web [www.lehmann-hydraulik.de](http://www.lehmann-hydraulik.de)

Stand 03/15

# 6.1.8

## Technische Daten:

p<sub>max1</sub>=180 bar  
Q<sub>max1</sub>=0..20 l/min  
Zahnradpumpe  
Behältergröße: V=100 dm<sup>3</sup>  
3-fach Block NG06 mit Ventilen  
Hydraulikschläuche 3m mit Schnellkupplungen 16S  
Transportrolle fest und lenkbar  
Hydrauliköl: HLP46



Größe	Mass L [mm]	Mass B [mm]	Mass H [mm]	Gewicht kg	Artikel- Nummer
NG100	893	720	1320	195	729554

Änderungen vorbehalten !

**Lehmann Hydraulik GmbH**

Von Hirschweg 10  
D-77799 Ortenberg

Tel. 0781 284207 0  
Fax 0781 284207 34

email [vertrieb@lehmann-hydraulik.de](mailto:vertrieb@lehmann-hydraulik.de)  
Web [www.lehmann-hydraulik.de](http://www.lehmann-hydraulik.de)

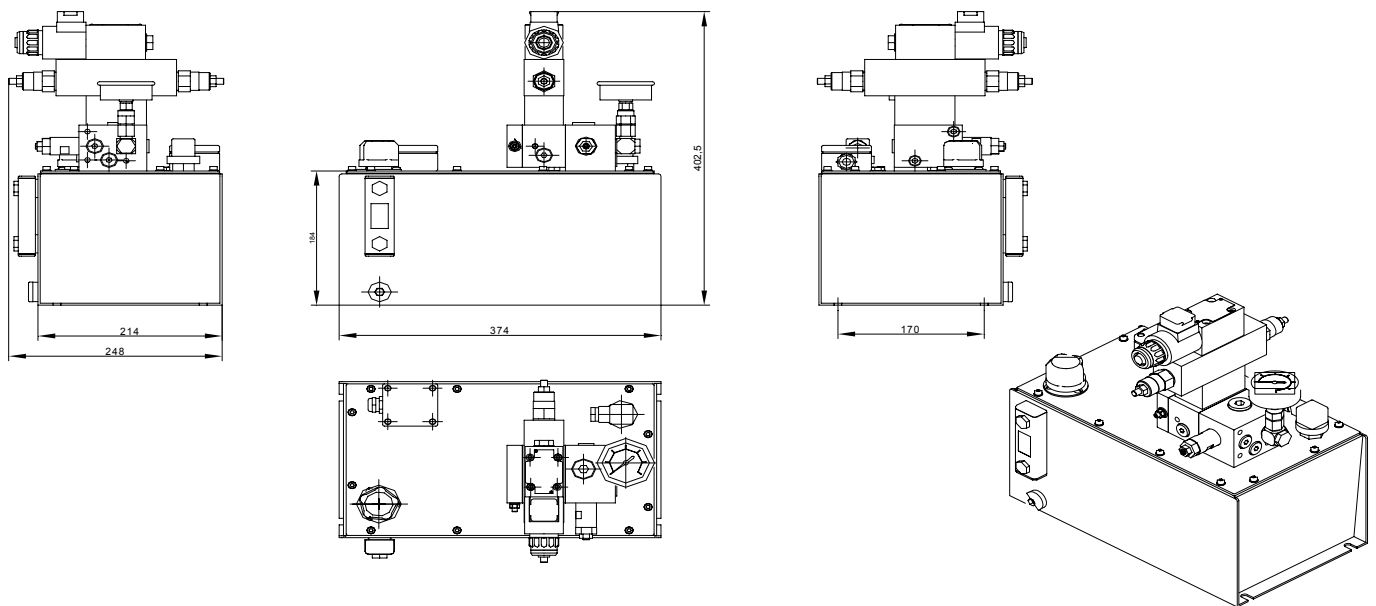
Stand 09/21

# 6.1.9

**Technische Daten:**

p<sub>max1</sub>=170 bar  
Q<sub>max1</sub>=9,6 l/min  
Zahnradpumpe  
Unterölmotor  
Behältergröße: V=8 dm<sup>3</sup>  
Sonderverkeittungsblock NG06 mit Ventilen  
Hydrauliköl: HLP46

**NEU!**



Größe	Mass L [mm]	Mass B [mm]	Mass H [mm]	Gewicht kg	Artikel- Nummer
NG8	374	248	402	33	729971

Änderungen vorbehalten !

Stand 08/18

**Lehmann Hydraulik GmbH**

Von Hirschweg 10  
D-77799 Ortenberg

Tel. 0781 284207 0  
Fax 0781 284207 34

email [vertrieb@lehmann-hydraulik.de](mailto:vertrieb@lehmann-hydraulik.de)  
Web [www.lehmann-hydraulik.de](http://www.lehmann-hydraulik.de)

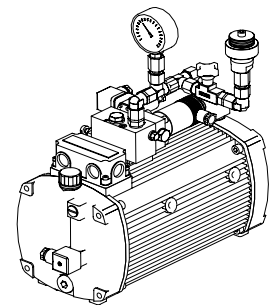
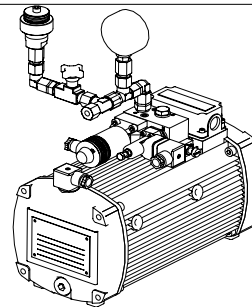
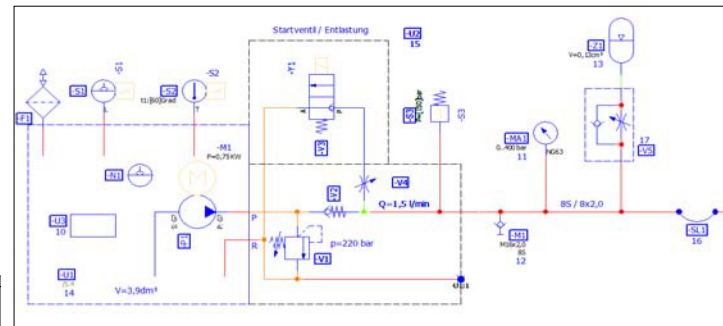
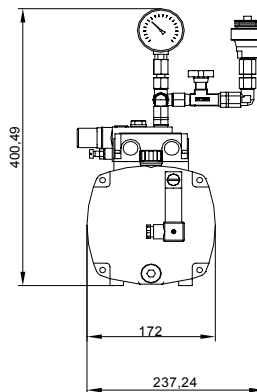
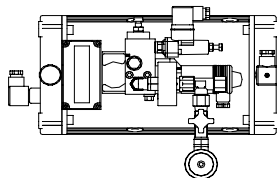
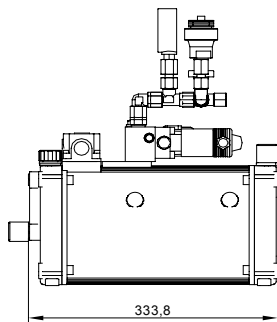
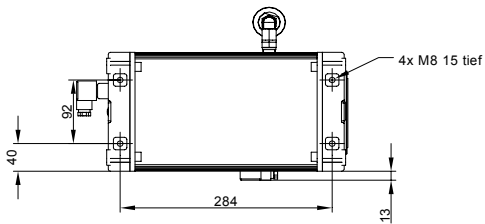
**6.1.10**



## Technische Daten:

p<sub>max1</sub>=280 bar  
Q<sub>max1</sub>=1,5 l/min  
Radialkolbenpumpe  
Unterölmotor  
Behältergröße: V=3,9 dm<sup>3</sup> liegend  
Sonderverkettungsblock NG06 mit Ventilen  
Speicher: VG=0,13dm<sup>3</sup>/U  
Hydrauliköl: HLP46

**NEU!**



Größe	Mass L [mm]	Mass B [mm]	Mass H [mm]	Gewicht kg	Artikel-Nummer
NG3,9	334	237	400	17,5	730679

Änderungen vorbehalten !

Stand 02/19

**Lehmann Hydraulik GmbH**

Von Hirschweg 10  
D-77799 Ortenberg

Tel. 0781 284207 0  
Fax 0781 284207 34

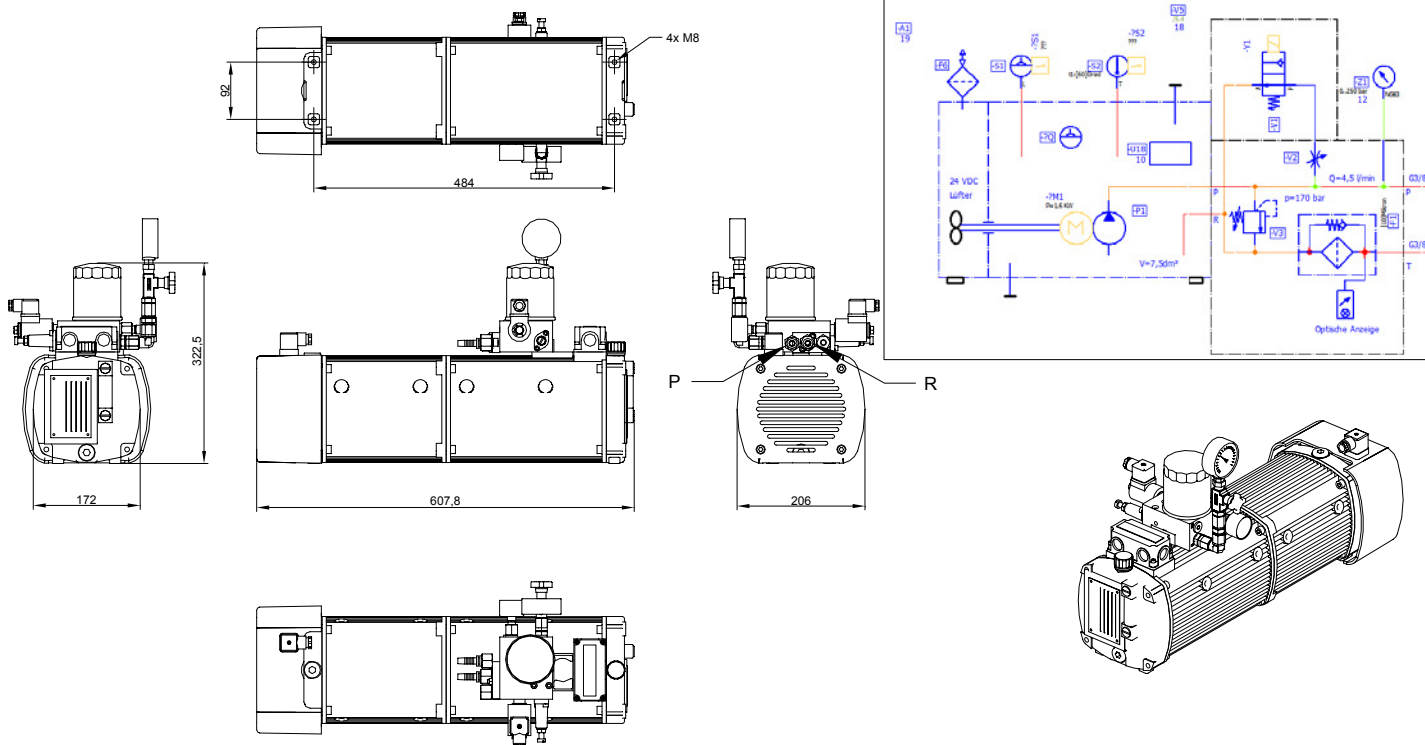
email [vertrieb@lehmann-hydraulik.de](mailto:vertrieb@lehmann-hydraulik.de)  
Web [www.lehmann-hydraulik.de](http://www.lehmann-hydraulik.de)

**6.1.11**

## Technische Daten:

p<sub>max1</sub>=200 bar  
Q<sub>max1</sub>=4,5 l/min  
Zahnradpumpe  
Unterölmotor  
Behältergröße: V=7,5 dm<sup>3</sup>  
Sonderverkeittungsblock mit Ventilen  
Hydrauliköl: HLP46

**NEU!**



Größe	Mass L [mm]	Mass B [mm]	Mass H [mm]	Gewicht kg	Artikel- Nummer
NG7,5	608	206	321	19	730922

Änderungen vorbehalten !

Stand 02/19

**Lehmann Hydraulik GmbH**

Von Hirschweg 10  
D-77799 Ortenberg

Tel. 0781 284207 0  
Fax 0781 284207 34

email [vertrieb@lehmann-hydraulik.de](mailto:vertrieb@lehmann-hydraulik.de)  
Web [www.lehmann-hydraulik.de](http://www.lehmann-hydraulik.de)

**6.1.12**



*Herstellung und Vertrieb von  
Hydrauliksystemen*

*Hydrauliksysteme  
Prüfstände  
Steuerblöcke*

*engineering and  
design*

*comissioning of  
hydraulic systems and  
hydraulic power units*

*service performance*

*consulting and sales  
of hydraulic systems and  
hydraulic products*

- **Projektierung und  
Konstruktion**
- **Inbetriebnahme von  
Hydraulikaggregaten  
und -anlagen**
- **Serviceleistungen**
- **Beratung / Verkauf  
von Hydrauliksystemen  
und -komponenten**

**Lehmann Hydraulik GmbH**

Herstellung und Vertrieb von Hydrauliksystemen  
Von Hirschweg 10  
77799 Ortenberg

**Telefon / Phone**

+49(0) 781/284207-0

**Telefax / Fax**

+49(0) 781/284207-34

**e-mail**

vertrieb@lehmann-hydraulik.de

**Internet**

www.lehmann-hydraulik.de