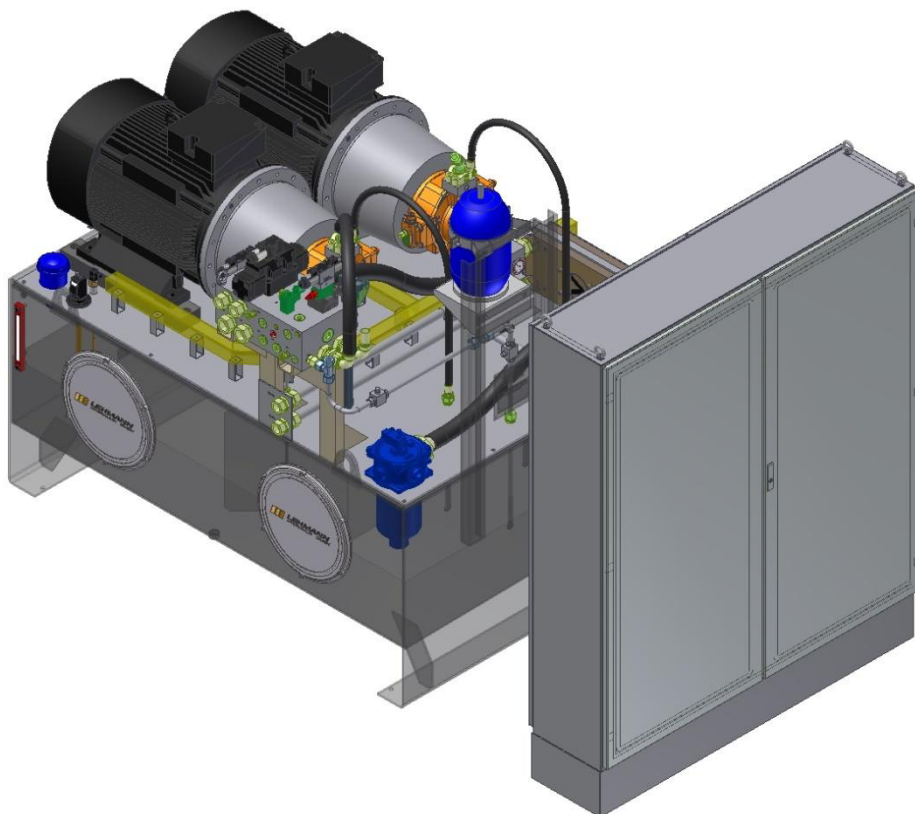


*Herstellung und Vertrieb von
Hydrauliksystemen*

-  *Hydrauliksysteme*
-  *Prüfstände*
-  *Steuerblöcke*

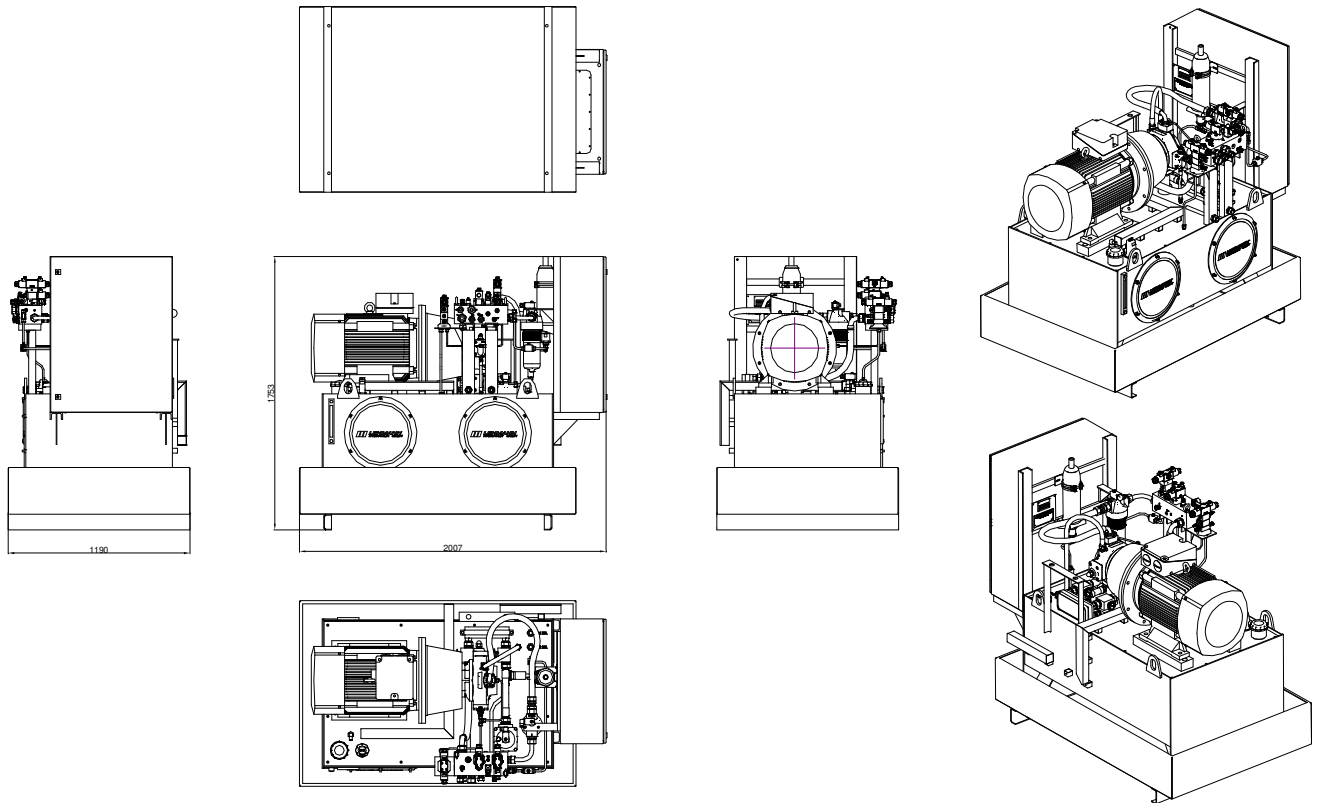


Sonderaggregate

- 9.1.1 Powerpack 630 Liter P=55 KW mit Schaltschrank in Relaistechnik**
- 9.1.2 Powerpack 1.000 Liter P=95 KW mit Schaltschrank in Relaistechnik**
- 9.1.3 Powerpack 1.600 Liter 2xP=75 KW mit Schaltschrank in Bus-Technik**
- 9.1.4 Mobiles Prüfaggregat 60 Liter P=11 KW mit Schaltschrank und Touchpanel**
- 9.1.5 Powerpack 630 Liter P=30 KW Axialkolbenpumpe mit Leistungsregler**

Technische Daten:

Ölbehälter: 630 Liter Stahl Sonder
 Installierte Leistung: 1x 55 KW
 Pumpentyp: Radialkolbenpumpe mit Druckregler „R1“
 Durchfluß 1: 0..100 l/min bei p=280 bar
 Rücklauffilter: 10µm absolut
 Druckfilter: 3µm absolut
 Druckbegrenzungsventil NG25 2-stufig HD-ND
 Öl-Wasser-Kühler: Pv=25 KW Kühlleistung
 Steuerblock Sonder: NG25:
 Schaltschrank: Steuerung in Relaisstechnik:
 Speicher: V=4dm³
 Ölsorte: HLP46



Abmessungen	Mass L [mm]	Mass B [mm]	Mass H [mm]	Gewicht kg	Artikel- Nummer
	2000	1190	1750	1600	724629

Änderungen vorbehalten !

Lehmann Hydraulik GmbH

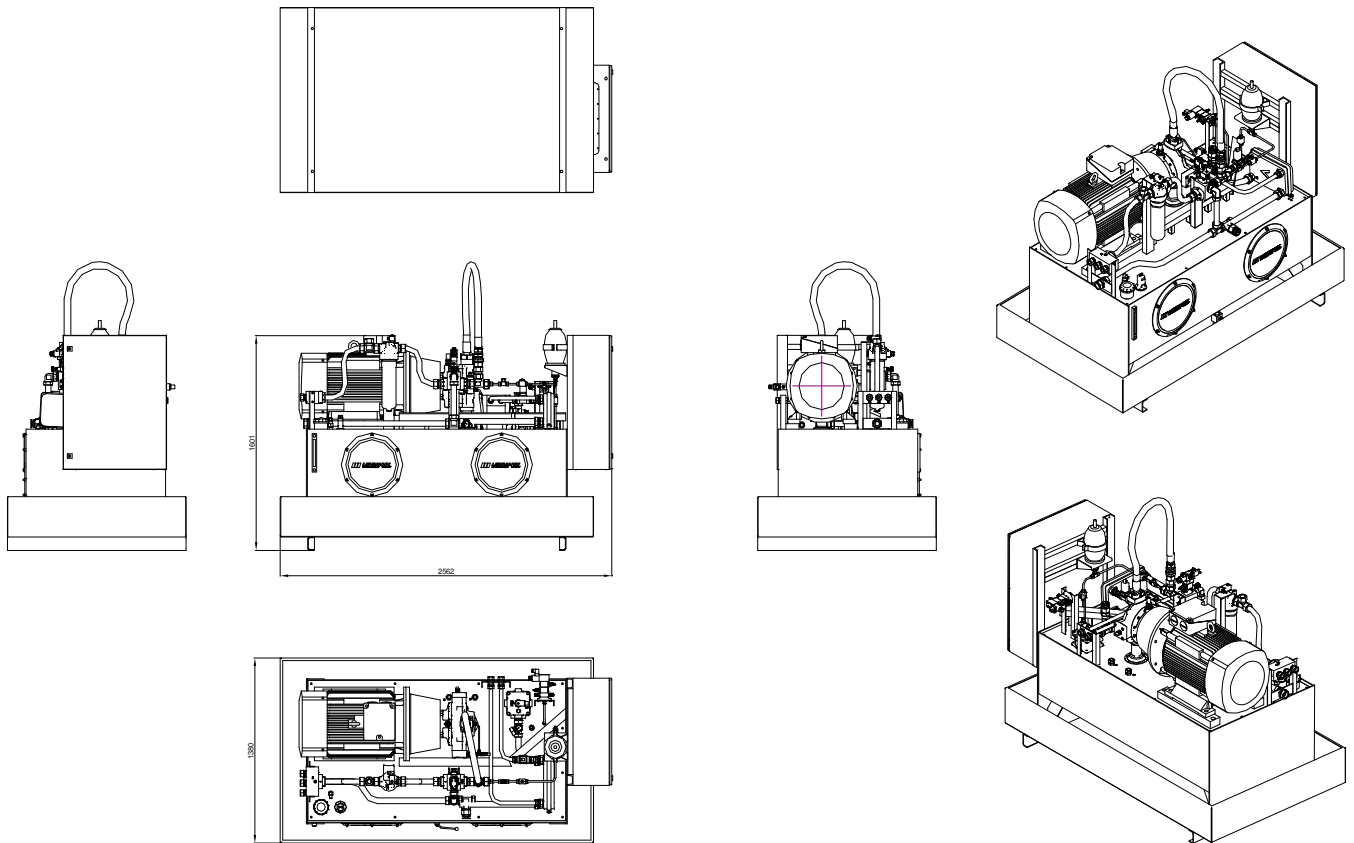
Von Hirschweg 10 Tel. 0781 284207 0 email vertrieb@lehmann-hydraulik.de
 DE 77799 Ortenberg Fax 0781 284207 34 Web www.lehmann-hydraulik.de

Stand 03/15

9.1.1

Technische Daten:

Ölbehälter: 1.000 Liter Stahl Sonder
 Installierte Leistung: 1x 90 KW
 Pumpentyp: Radialkolbenpumpe mit Druckregler „R1“
 Durchfluß 1: 0..160 l/min bei p=280 bar
 Rücklaufilter: 10µm absolut
 Druckfilter: 3µm absolut
 Druckbegrenzungsventil NG25 2-stufig HD-ND
 Öl-Wasser-Kühler: Pv=50 KW Kühlleistung
 Steuerblock Sonder: NG25:
 Schaltschrank: Steuerung in Relaistechnik:
 Speicher: V=4dm³
 Ölsorte: HLP46



Abmessungen	Mass L [mm]	Mass B [mm]	Mass H [mm]	Gewicht kg	Artikel- Nummer
	2562	1380	1750	1750	723705

Änderungen vorbehalten !

Lehmann Hydraulik GmbH

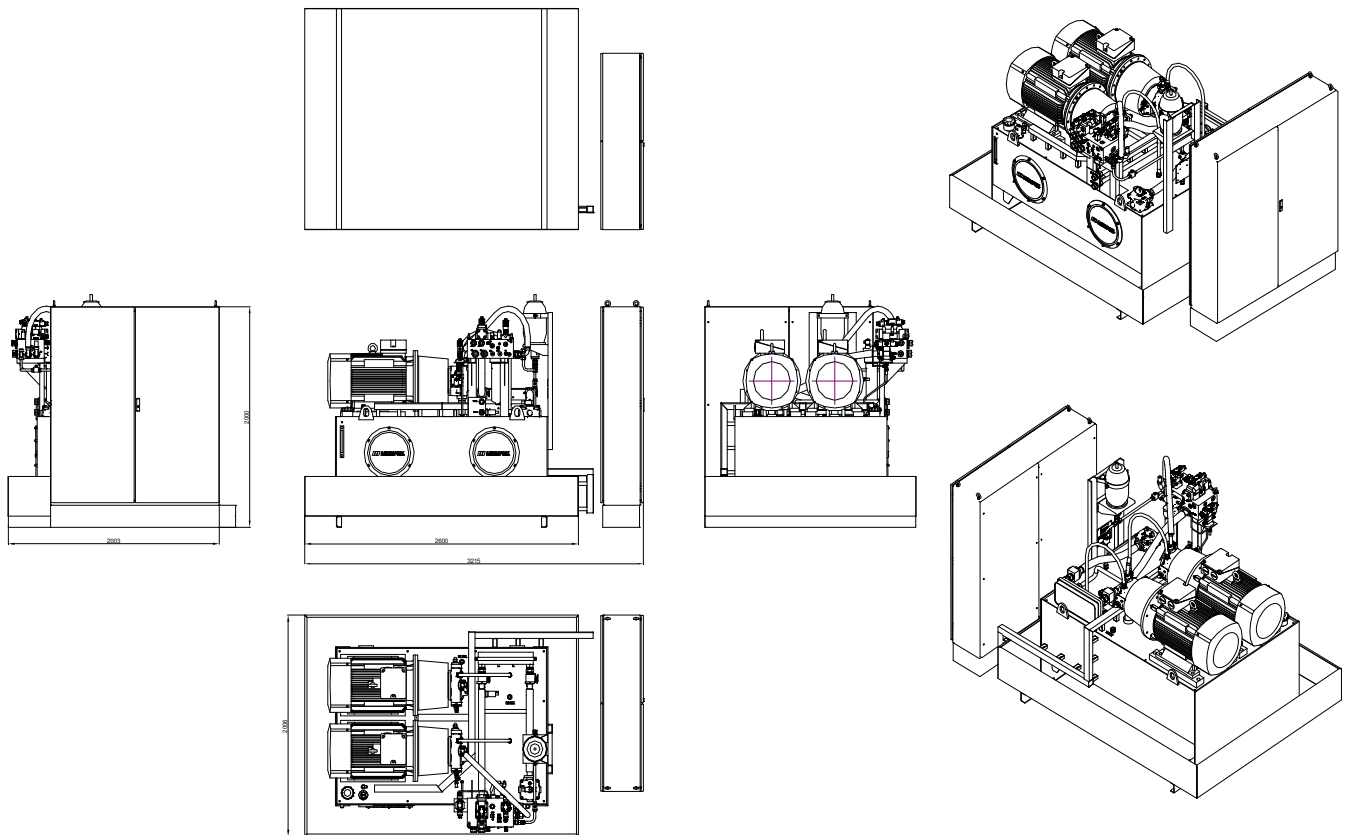
Von Hirschweg 10 Tel. 0781 284207 0 email vertrieb@lehmann-hydraulik.de
 DE 77799 Ortenberg Fax 0781 284207 34 Web www.lehmann-hydraulik.de

Stand 03/15

9.1.2

Technische Daten:

Ölbehälter: 1.600 Liter Stahl Sonder
 Installierte Leistung: 2x 75 KW
 Pumpentyp: Radialkolbenpumpe mit Druckregler „R1“
 Durchfluß 1: 0..130 l/min bei p=280 bar
 Durchfluß 2: 0..130 l/min bei p=280 bar
 Rücklaufilter: 10µm absolut
 Druckfilter: 3µm absolut
 Druckbegrenzungsventil NG25 2-stufig HD-ND
 Öl-Wasser-Kühler: Pv=70 KW Kühlleistung
 Steuerblock Sonder: NG25:
 Schaltschrank: Steuerung mit Bus-System Dezentrale Peripherie
 Speicher: V=10dm³
 Ölsorte: HLP46



Abmessungen	Mass L [mm]	Mass B [mm]	Mass H [mm]	Gewicht kg	Artikel- Nummer
	3215	2006	2109	3310	724364

Änderungen vorbehalten !

Lehmann Hydraulik GmbH

Von Hirschweg 10
DE 77799 Ortenberg

Tel. 0781 284207 0
Fax 0781 284207 34

email vertrieb@lehmann-hydraulik.de
Web www.lehmann-hydraulik.de

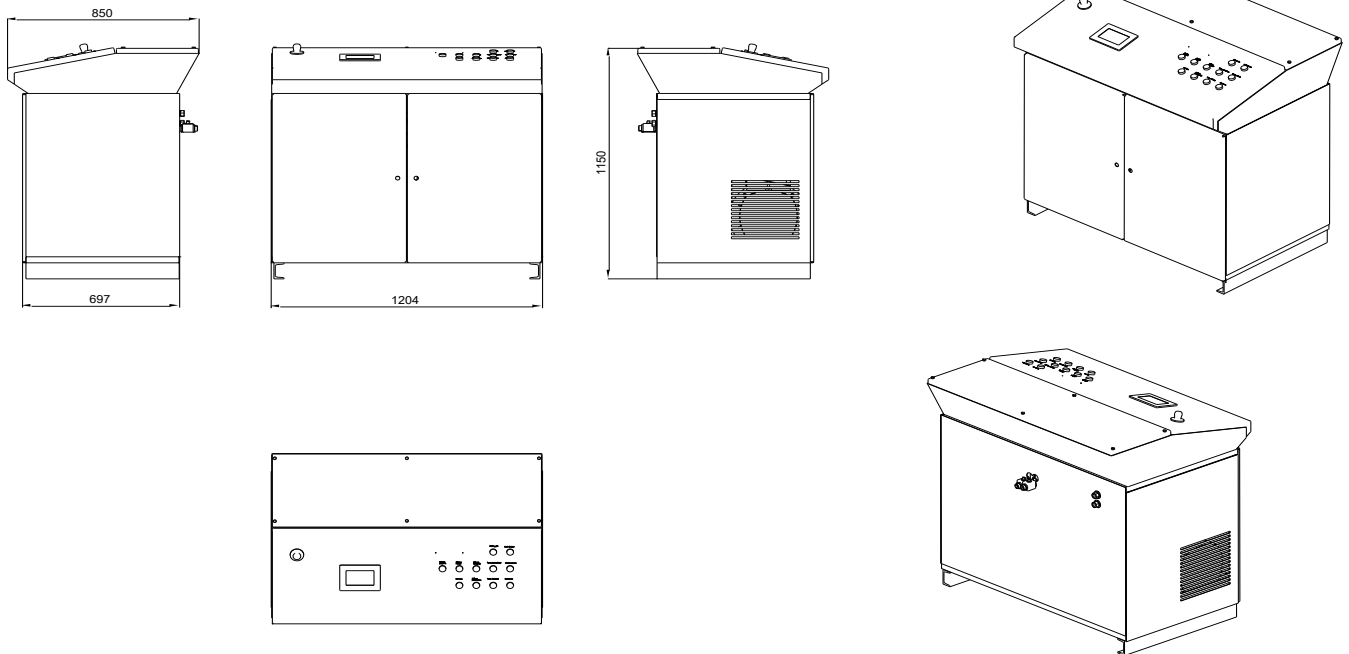
Stand 03/15

9.1.3

Technische Daten:

Ölbehälter: 60 Liter Stahl Sonder
 Installierte Leistung: 1x 11 KW
 Pumpentyp: Innenzahnradpumpe
 Durchfluß: 0..16 l/min
 Druck: 7..260 bar
 Rücklaufilter: 6µm absolut
 Druckfilter: 10µm absolut
 Öl-Wasser-Kühler: Pv=3 KW Kühlleistung
 Regelmodul PID: Volumen und Druck
 Schaltschrank mit Steuerung und Touch Panel 5“
 Visualisierung: WIN CC, 5“
 Ölsorte: HLP46

NEU!



Abmessungen	Mass L [mm]	Mass B [mm]	Mass H [mm]	Gewicht kg	Artikel- Nummer
	1200	850	1150	525	722476

Änderungen vorbehalten !

Lehmann Hydraulik GmbH

Von Hirschweg 10 Tel. 0781 284207 0 email vertrieb@lehmann-hydraulik.de
 DE 77799 Ortenberg Fax 0781 284207 34 Web www.lehmann-hydraulik.de

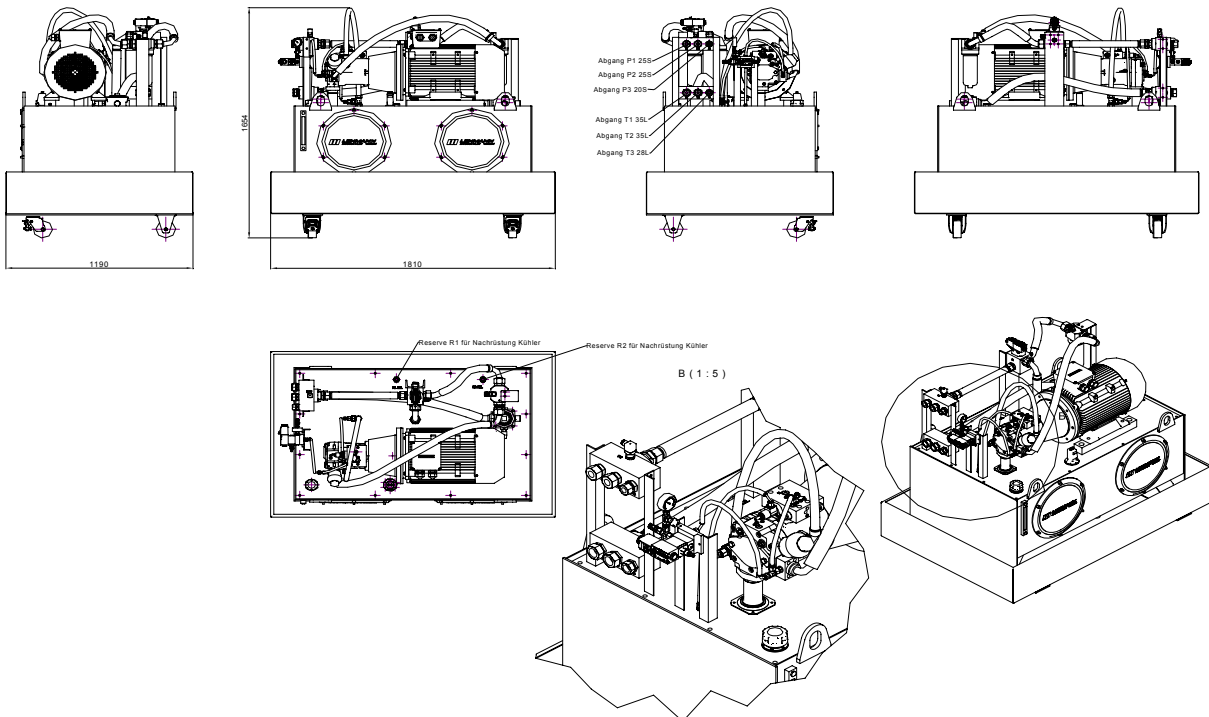
Stand 04/15

9.1.4

Technische Daten:

Ölbehälter: 630 Liter Stahl Sonder
 Installierte Leistung: 1x 30 KW
 Pumpentyp: Axialkolbenpumpe mit Leistungsregler
 Durchfluß 1: 0..150 l/min bei p=300 bar
 Rücklauffilter: 25µm absolut
 Druckfilter: 10µm absolut
 Druckbegrenzungsventil NG16 1-stufig
 Verteilerblock Abgänge A1,A2,A3 G1"
 Hydraulikschläuche 4SH mit Schraubkupplungen
 Transportrolle fest und lenkbar
 Ölsorte: HLP46

NEU!



Abmessungen	Mass L [mm]	Mass B [mm]	Mass H [mm]	Gewicht kg	Artikel- Nummer
	1810	1190	1654	777	729659

Änderungen vorbehalten !



*Herstellung und Vertrieb von
Hydrauliksystemen*

- Hydrauliksysteme*
- Prüfstände*
- Steuerblöcke*

*engineering and
design*

*comissioning of
hydraulic systems and
hydraulic power units*

service performance

*consulting and sales
of hydraulic systems and
hydraulic products*

- **Projektierung und
Konstruktion**
- **Inbetriebnahme von
Hydraulikaggregaten
und -anlagen**
- **Serviceleistungen**
- **Beratung / Verkauf
von Hydrauliksystemen
und -komponenten**

Lehmann Hydraulik GmbH

Herstellung und Vertrieb von Hydrauliksystemen
Von Hirschweg 10
77799 Ortenberg

Telefon / Phone

+49(0) 781/284207-0

Telefax / Fax

+49(0) 781/284207-34

e-mail

vertrieb@lehmann-hydraulik.de

Internet

www.lehmann-hydraulik.de