

*Herstellung und Vertrieb von  
Hydrauliksystemen*

-  *Hydrauliksysteme*
-  *Prüfstände*
-  *Steuerblöcke*

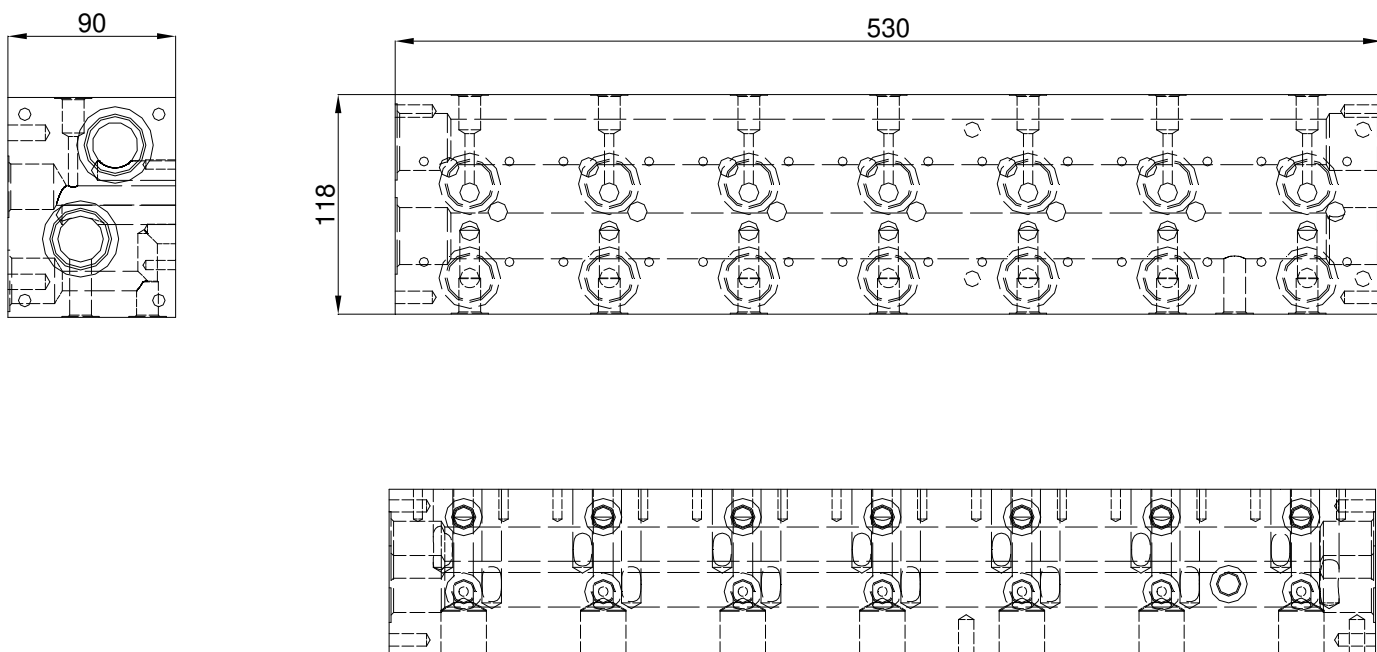


**Reihenanschlußplatten**

- 2.1.3 Reihenanschlußplatten NG10 2-8 Sektionen rückseitig MA, MB seitlich**
- 2.2.1 Modularverkettung NG06 / NG10 MA, MB seitlich**
- 2.3.1 Reihenanschlußplatten NG06 1-9 Sektionen seitlich G1/2“ P, T G3/8“ A,B**
- 2.4.1 Reihenanschlußplatten NG16 2-6 Sektionen seitlich G1 1/4“ P, T rückseitig A,B G1“ X,Y,MA,MB G1/4“ seitlich**

**Technische Daten:**

p<sub>max</sub>=315 bar  
Material: GG25



Sektionen	Mass L [mm]	Mass B [mm]	Mass H [mm]	Gewicht kg	Artikel-Nummer
2	155	90	118	9,8	708747
3	230	90	118	16,0	708748
4	305	90	118	20,8	719416
5	380	90	118	25,5	719417
6	455	90	118	30,4	711724
7	530	90	118	35,1	715793
8	605	90	118	39,9	719418

Befestigung der Platte: 4xM8 stirnseitig (beidseitig), oder 4xM8 rückseitig

Änderungen vorbehalten !

**Technische Daten:**

p<sub>max</sub>=315 bar

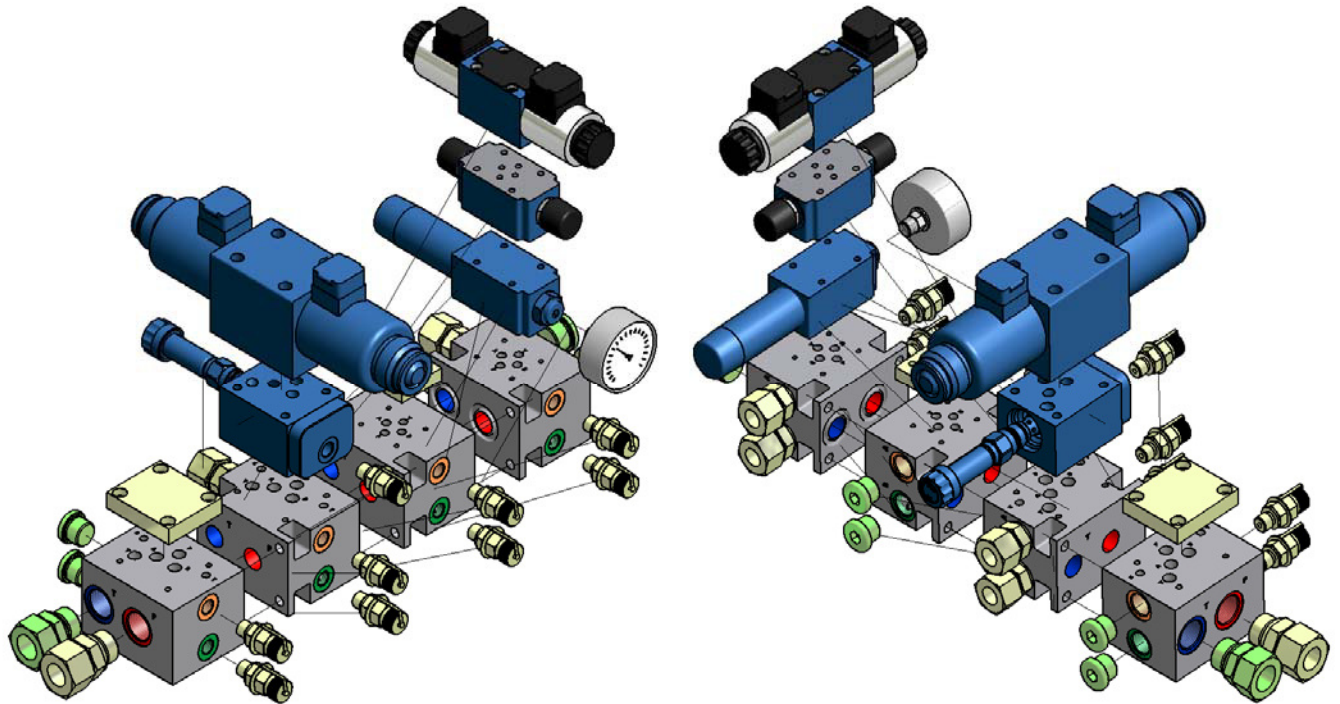
Material: GG25

P,T G3/4" wahlweise G1"

A,B G1/2" NG06 wahlweise G3/8"

AB G3/4" NG10 wahlweise G1/2"

MA, MB, G1/4"



Sektionen	Mass L [mm]	Mass B [mm]	Mass H [mm]	Gewicht kg	Artikel-Nummer
Eingangsmodule NG06	102	80	70	3,47	725196
Eingangsmodule NG10	102	80	70	3,47	725195
Sektionsmodule NG06	102	80	70	3,65	725197
Sektionsmodule NG10	102	80	70	3,65	725198
Endplattenmodule NG06	102	80	70	3,60	725199
Endplattenmodule NG10	102	80	70	3,60	725200

Änderungen vorbehalten !

**Lehmann Hydraulik GmbH**

Von Hirschweg 10  
DE 77799 Ortenberg

Tel. 0781 284207 0  
Fax 0781 284207 34

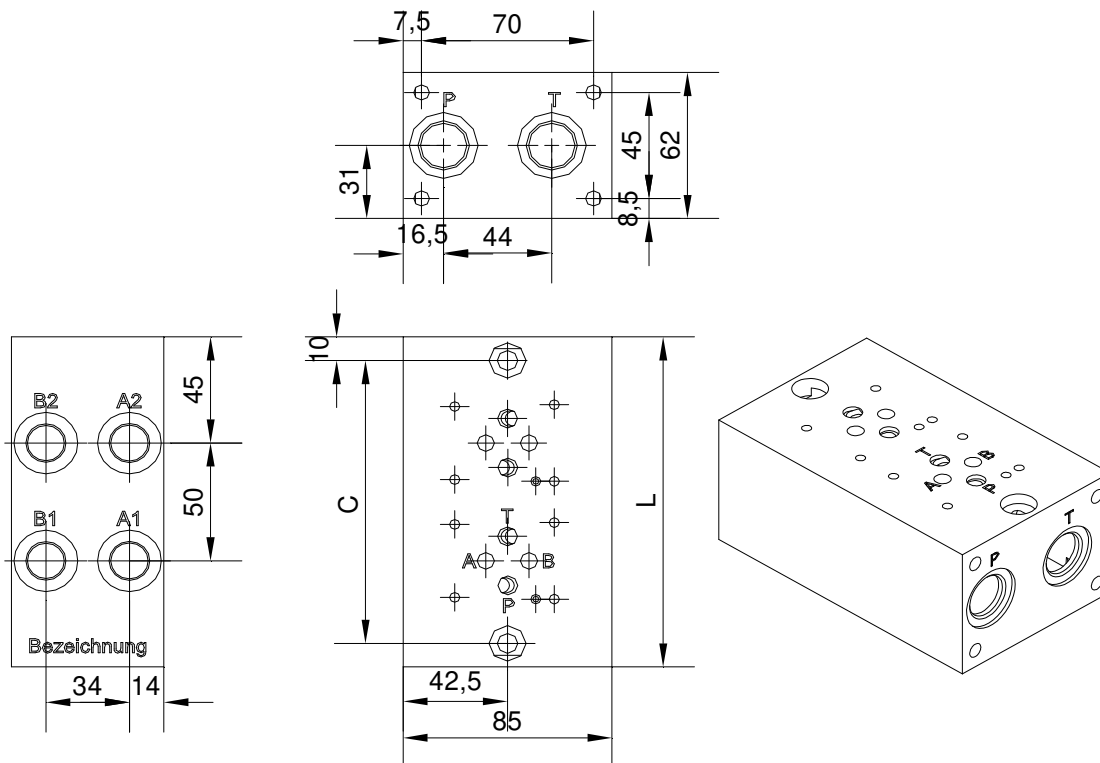
email [vertrieb@lehmann-hydraulik.de](mailto:vertrieb@lehmann-hydraulik.de)  
Web [www.lehmann-hydraulik.de](http://www.lehmann-hydraulik.de)

Stand 10/10

**2.2.1**

**Technische Daten:**

p<sub>max</sub>=315 bar  
Material: GG25



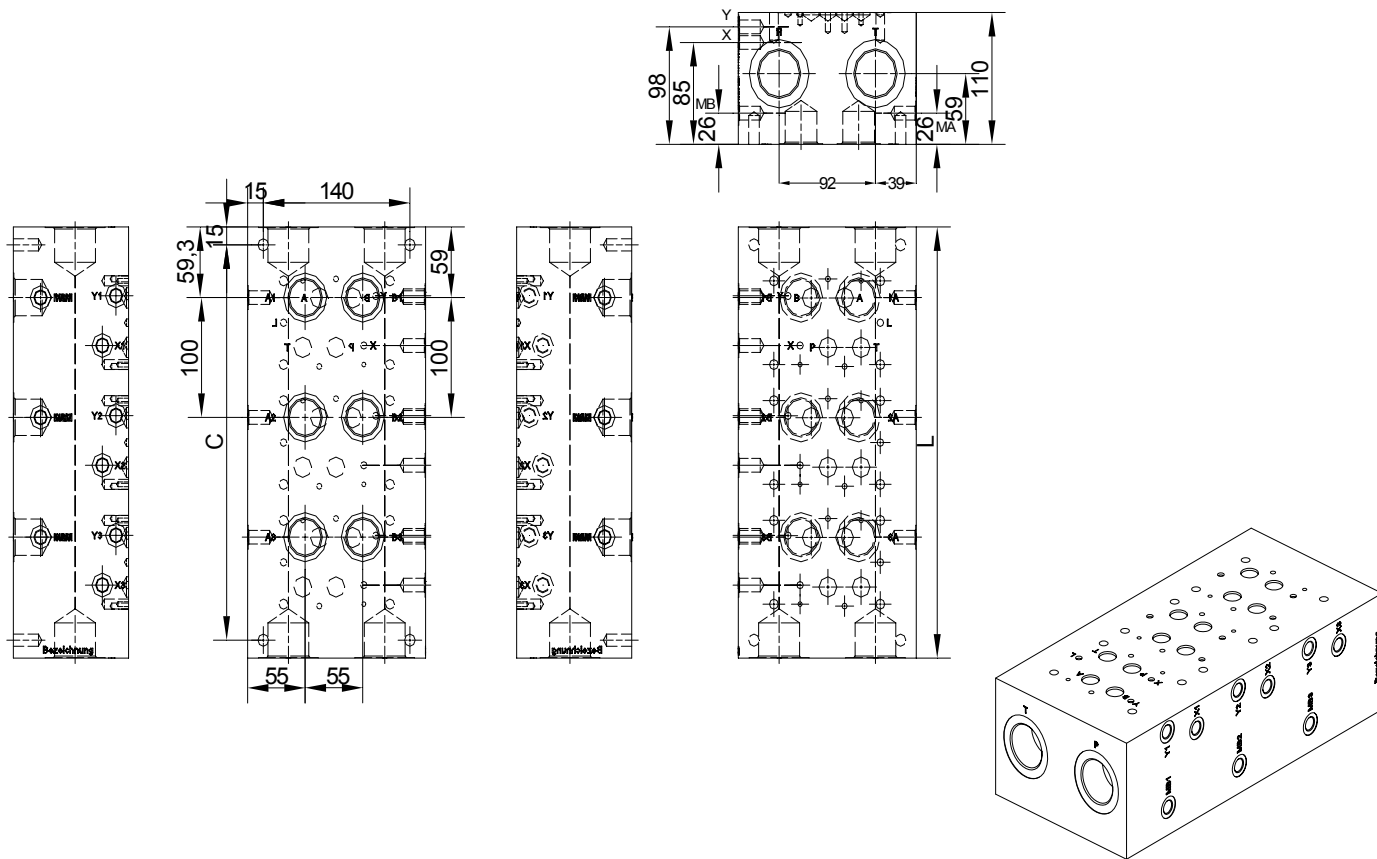
Sektionen	Mass L [mm]	Mass B [mm]	Mass H [mm]	Gewicht kg	Artikel-Nummer
1	90	85	62	3,2	713113
2	140	85	62	5,0	713109
3	190	85	62	6,8	713110
4	240	85	62	8,6	713107
5	290	85	62	10,4	713111
6	340	85	62	12,2	713114
7	390	85	62	14	713112
8	440	85	62	15,8	713108
9	490	85	62	17,6	723836

Befestigung der Platte: 4xM8 stirnseitig (beidseitig), oder 2xM10 rückseitig oder 2xM8 durchgehend

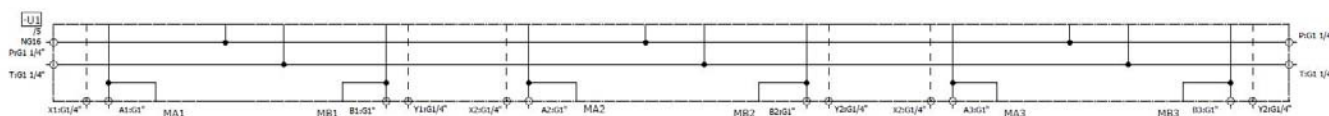
Änderungen vorbehalten !

**Technische Daten:**

p<sub>max</sub>=315 bar  
Material: GG25



**Beispielplan: XY Anschlüsse Einzel angesteuert**



Sektionen	Mass L [mm]	Mass C [mm]	Gewicht kg	Artikel-Nummer
2	260	230	28,4	732684
3	360	330	39,3	732515
4	460	430	50,2	732685
5	560	530	61,2	732686
6	660	630	72,1	732687
XY Anschlüsse einzeln angesteuert				-
XY Anschlüsse gemeinsam				-

Befestigung der Platte: 4xM12 rückseitig

Änderungen vorbehalten !

*Herstellung und Vertrieb von  
Hydrauliksystemen*

- Hydrauliksysteme*
- Prüfstände*
- Steuerblöcke*

*engineering and  
design*

*comissioning of  
hydraulic systems and  
hydraulic power units*

*service performance*

*consulting and sales  
of hydraulic systems and  
hydraulic products*

- Projektierung und  
Konstruktion*
- Inbetriebnahme von  
Hydraulikaggregaten  
und -anlagen*
- Serviceleistungen*
- Beratung / Verkauf  
von Hydrauliksystemen  
und -komponenten*