

**Technische Daten:**

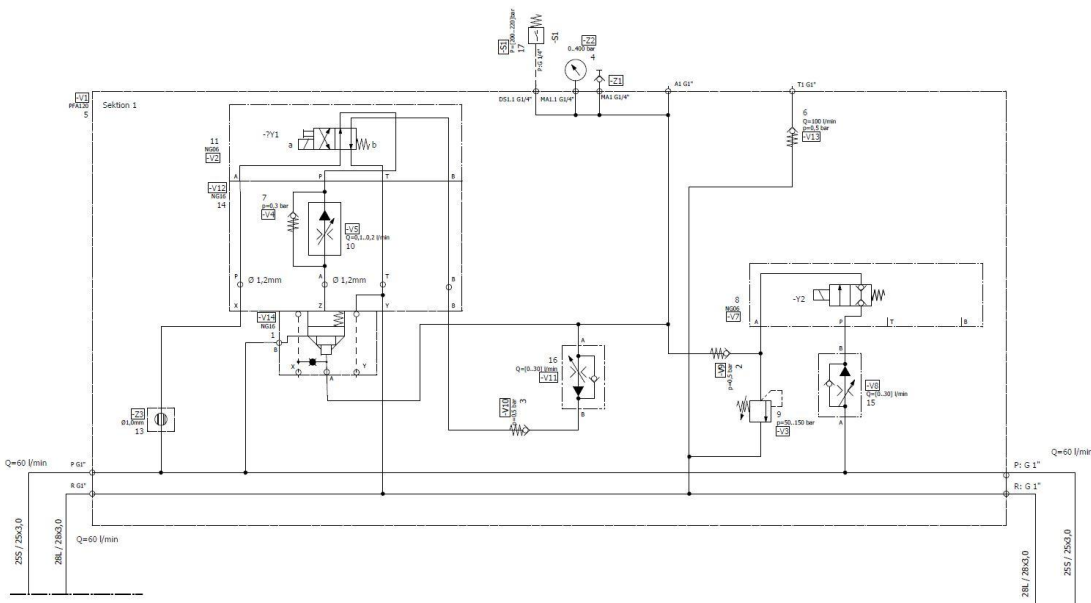
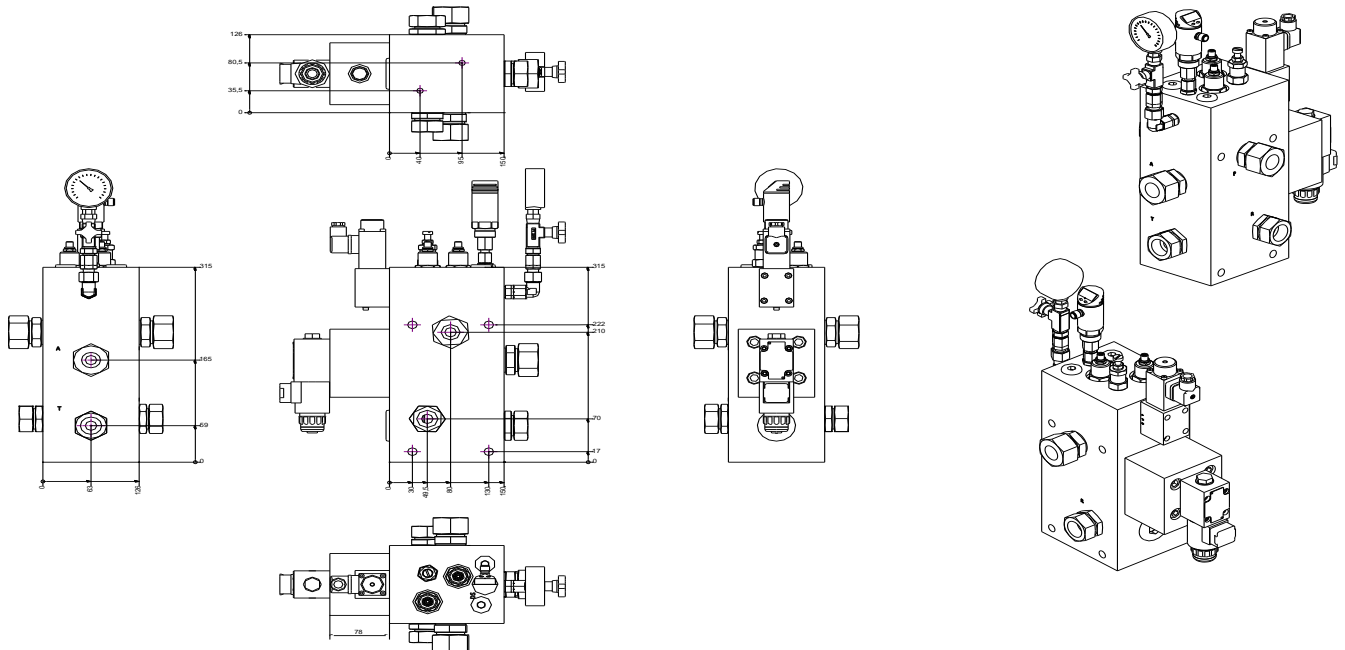
Q<sub>max</sub>=120 l/min

p<sub>max</sub>=280 bar

Material: HYCUT 60 oder GGG40

Besonderheit: Sanfte Dekompression p=280 -> 0 bar

**NEU!**



Sektion	Mass L [mm]	Mass B [mm]	Mass H [mm]	Gewicht kg	Artikel-Nummer
1-fach	315	150	126	50	726515
2-fach	315	150	252	100	726520
3-fach	315	150	378	150	726354

Änderungen vorbehalten !

**Lehmann Hydraulik GmbH**

Von Hirschweg 10

DE 77799 Ortenberg

Tel. 0781 284207 0

Fax 0781 284207 34

email [vertrieb@lehmann-hydraulik.de](mailto:vertrieb@lehmann-hydraulik.de)

Web [www.lehmann-hydraulik.de](http://www.lehmann-hydraulik.de)

Stand 03/15

**7.1.1**