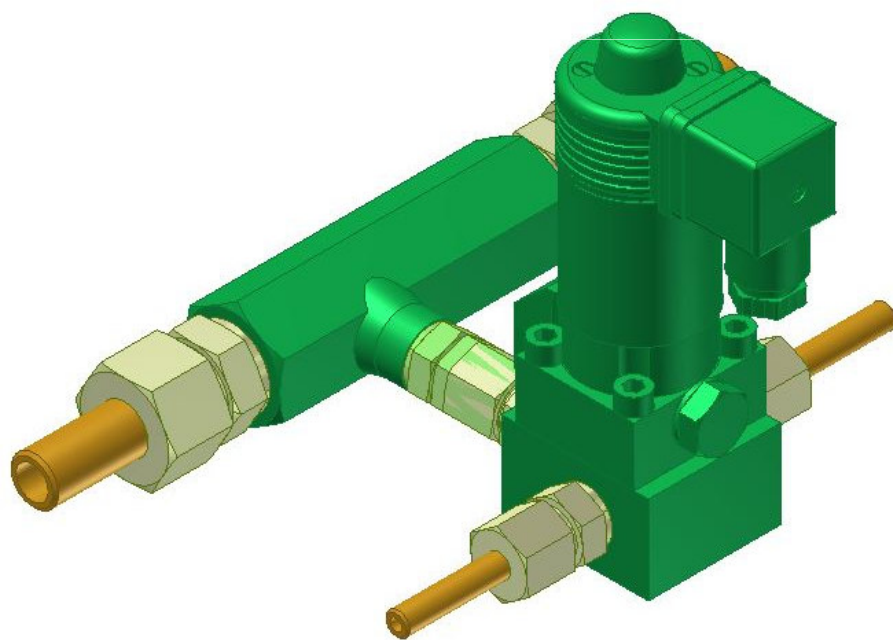


*Herstellung und Vertrieb von  
Hydrauliksystemen*

-  *Hydrauliksysteme*
-  *Prüfstände*
-  *Steuerblöcke*



**Ventile Sonder**

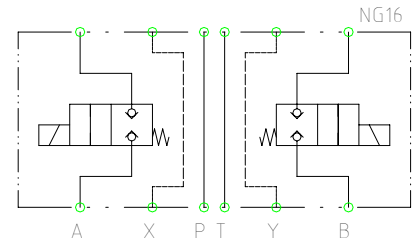
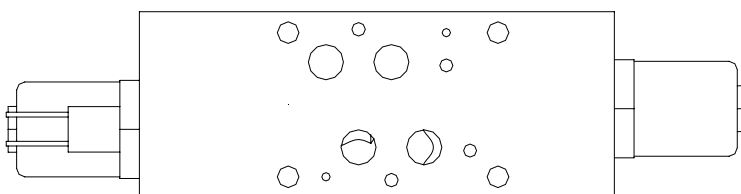
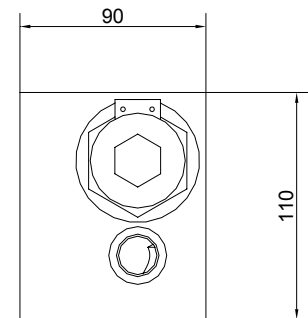
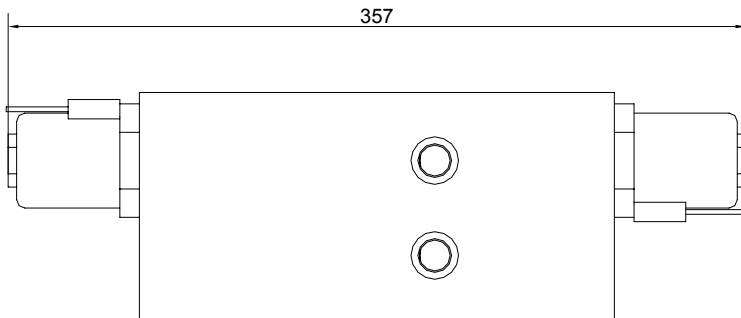
**Technische Daten:**

$p_{max}=350$  bar

$Q_{max}=227$  l/min

Material: HYCUT 60 oder GGG40

Gerätestecker: nach DIN 43650 oder Mobil (Darstellung Zeichnung)



Größe	Mass L [mm]	Mass B [mm]	Mass H [mm]	Gewicht kg	Artikel- Nummer
NG16	357	90	110	17,5	718716

Änderungen vorbehalten !

**Lehmann Hydraulik GmbH**

Von Hirschweg 10

Tel. 0781 284207 0

email [vertrieb@lehmann-hydraulik.de](mailto:vertrieb@lehmann-hydraulik.de)

DE 77799 Ortenberg

Fax 0781 284207 34

Web [www.lehmann-hydraulik.de](http://www.lehmann-hydraulik.de)

Stand 03/10

**5.1.1**

**Technische Daten:**

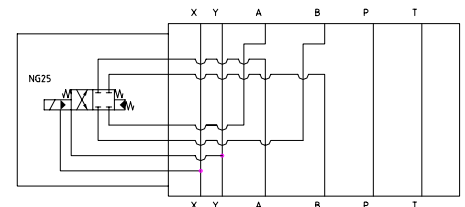
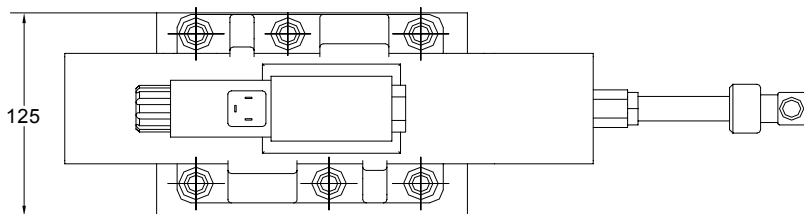
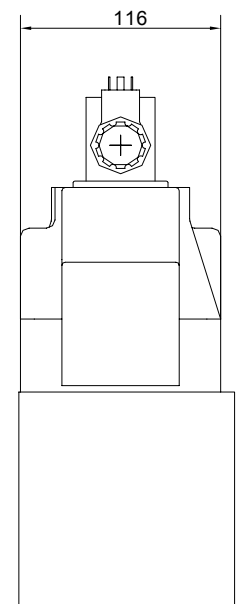
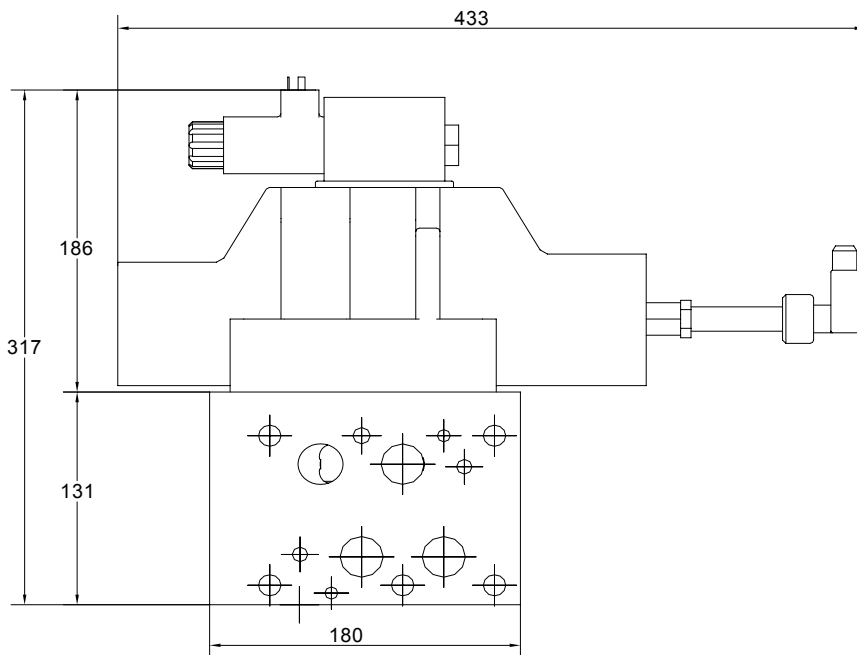
$p_{max}=350$  bar

$Q_n=305$  l/min

Magnet: 31 Watt

Material: HYCUT 60 oder GGG40 (Ventil NG25 mit Endlagenschalter dargestellt)

Stecker: nach DIN 43650



Größe	Mass L [mm]	Mass B [mm]	Mass H [mm]	Gewicht kg	Artikel-Nummer
NG25	433	116	317	37,5	707228

Änderungen vorbehalten !

**Lehmann Hydraulik GmbH**

Von Hirschweg 10

Tel. 0781 284207 0

email [vertrieb@lehmann-hydraulik.de](mailto:vertrieb@lehmann-hydraulik.de)

DE 77799 Ortenberg

Fax 0781 284207 34

Web [www.lehmann-hydraulik.de](http://www.lehmann-hydraulik.de)

Stand 03/10

**5.2.1**

**Technische Daten:**

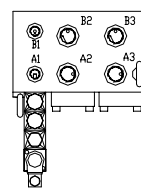
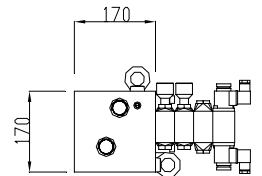
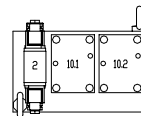
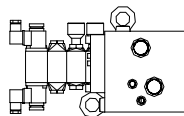
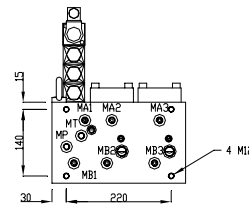
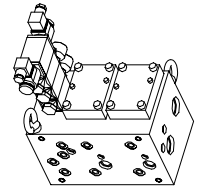
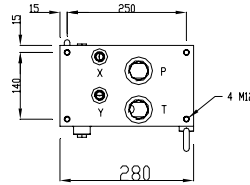
p<sub>max</sub>=350 bar

Material: HYCUT 60 oder GGG40

Darstellung: mit 2x NG16 Abdeckplatten und 1x NG06 Höhenverkettung

xxx Ausgänge xxx

Flachloch	Typ	X	Y
4	T	165.00	135.00
	P	165.00	53.40
	X	83.00	24.00
	Y	83.00	185.00
5	MB3	215.00	128.00
	MA3	225.50	38.00
	MB2	115.00	128.00
	MA2	125.50	38.00
	MT	61.50	71.50
	MP	30.50	93.50
	MB1	46.00	128.00
	MA1	69.00	38.00
6	A3	215.00	38.00
	B3	215.00	118.00
	A2	115.00	38.00
	B2	115.00	118.00
	A1	46.00	38.00
	B1	46.00	128.00



Größe	Mass L [mm]	Mass B [mm]	Mass H [mm]	Gewicht kg	Artikel-Nummer
NG25	280	170	170	55,0	718053

Änderungen vorbehalten !

**Lehmann Hydraulik GmbH**

Von Hirschweg 10

DE 77799 Ortenberg

Tel. 0781 284207 0

Fax 0781 284207 34

email [vertrieb@lehmann-hydraulik.de](mailto:vertrieb@lehmann-hydraulik.de)

Web [www.lehmann-hydraulik.de](http://www.lehmann-hydraulik.de)

Stand 03/10

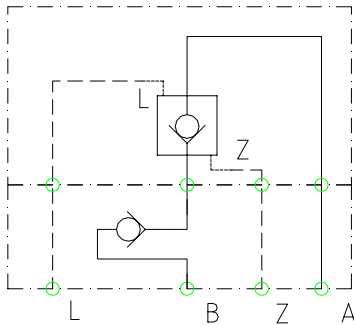
**5.3.1**

**Technische Daten:**

$p_{max}=350 \text{ bar}$

Material: HYCUT 60 oder GGG40

Durchfluss:  $Q=140 \text{ l/min}$



HRP5  
 $Q_{max}=140 \text{ l/min}$

Zwischenplatte HRP5  
mit Rückschlagventil



Größe	Mass L [mm]	Mass B [mm]	Mass H [mm]	Gewicht kg	Artikel- Nummer
Für HRP5	120	60	90	5,5	720204

Änderungen vorbehalten !

**Lehmann Hydraulik GmbH**

Von Hirschweg 10

Tel. 0781 284207 0

email [vertrieb@lehmann-hydraulik.de](mailto:vertrieb@lehmann-hydraulik.de)

DE 77799 Ortenberg

Fax 0781 284207 34

Web [www.lehmann-hydraulik.de](http://www.lehmann-hydraulik.de)

Stand 03/10

**5.4.1**

### Technische Daten NG16:

$p_{max}=350$  bar

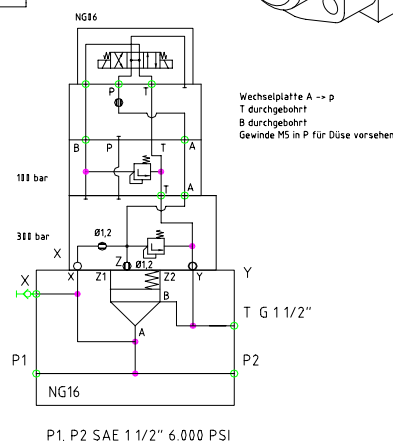
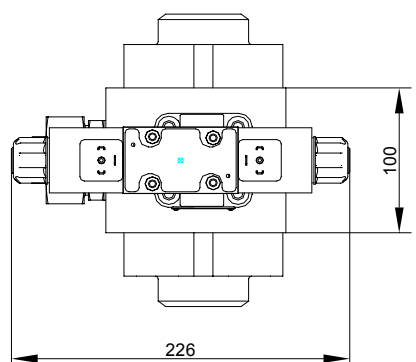
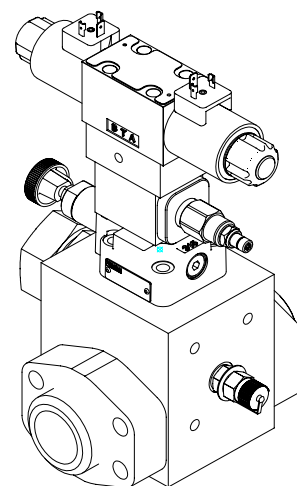
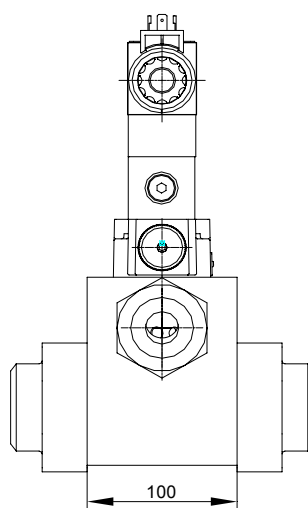
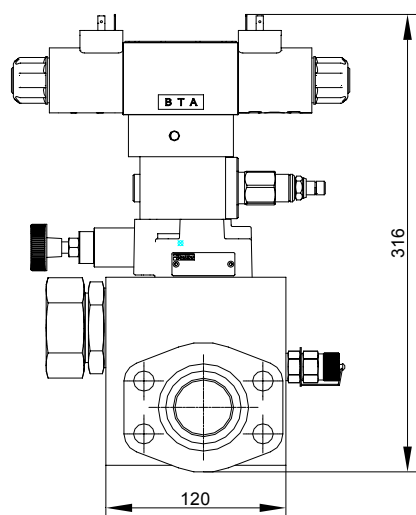
Material: HYCUT 60 oder GGG40

Durchfluss:  $Q=0..200$  l/min

Druckstufe: HD 7..315 bar, ND 7..110 bar

Anschlussgröße: P1, P2 SAE 1 1/2" 6.000 PSI, T G1 1/2"

Wahlweise P1, P2 G 1 1/2" oder SAE 1 1/4" 6.000 PSI



Größe	Mass L [mm]	Mass B [mm]	Mass H [mm]	Gewicht kg	Artikel-Nummer
NG16	226	100	316	20,45	723647
NG25	-	-	-	-	723761
NG32	-	-	-	-	723762
NG40	-	-	-	-	723763
NG50	-	-	-	-	723764
NG63	-	-	-	-	723765
NG80	-	-	-	-	723766
NG100	-	-	-	-	723767

Änderungen vorbehalten !

**Lehmann Hydraulik GmbH**

Von Hirschweg 10  
DE 77799 Ortenberg

Tel. 0781 284207 0

Fax 0781 284207 34

email [vertrieb@lehmann-hydraulik.de](mailto:vertrieb@lehmann-hydraulik.de)

Web [www.lehmann-hydraulik.de](http://www.lehmann-hydraulik.de)

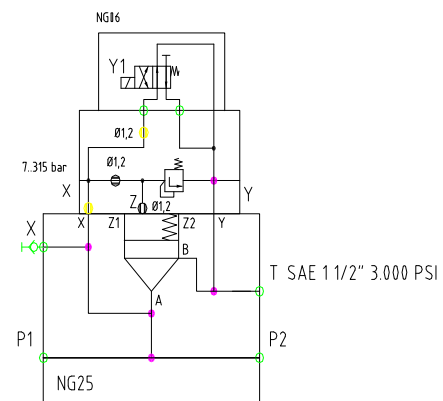
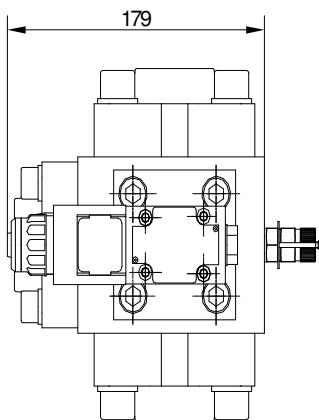
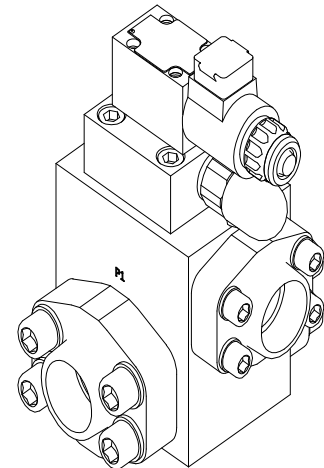
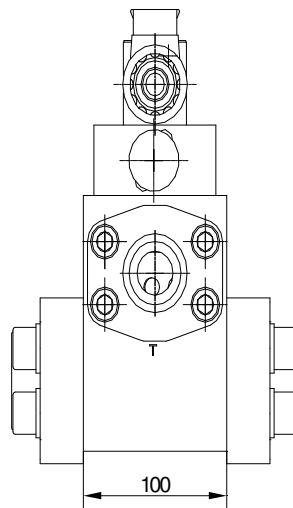
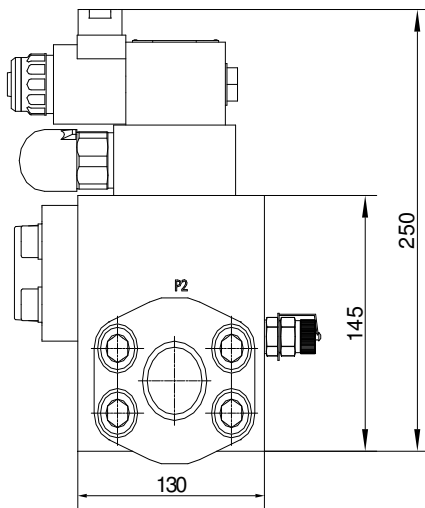
Stand 01/10

**5.4.2**

**Technische Daten NG25:**

p<sub>max</sub>=350 bar  
Material: HYCUT 60 oder GGG40  
Durchfluss: Q=0..300 l/min  
Druckstufe: p=7..420 bar  
Anschlussgröße: P1, P2 SAE 1 1/2" 6.000 PSI, T G1 1/2"  
Wahlweise P1, P2 G 1 1/2" oder SAE 1 1/4" 6.000 PSI

**NEU!**



P1, P2 SAE 1 1/2" 6.000 PSI  
T SAE 1 1/2" 3.000 PSI

Größe	Mass L [mm]	Mass B [mm]	Mass H [mm]	Gewicht kg	Artikel-Nummer
NG16					
NG25	145	100	130	21	726918
NG32	-	-	-	-	
NG40	-	-	-	-	
NG50	-	-	-	-	
NG63	-	-	-	-	
NG80	-	-	-	-	
NG100	-	-	-	-	

Änderungen vorbehalten !

**Lehmann Hydraulik GmbH**

Von Hirschweg 10  
DE 77799 Ortenberg

Tel. 0781 284207 0  
Fax 0781 284207 34

email [vertrieb@lehmann-hydraulik.de](mailto:vertrieb@lehmann-hydraulik.de)  
Web [www.lehmann-hydraulik.de](http://www.lehmann-hydraulik.de)

Stand 08/15

**5.4.2.1**

**Technische Daten:**

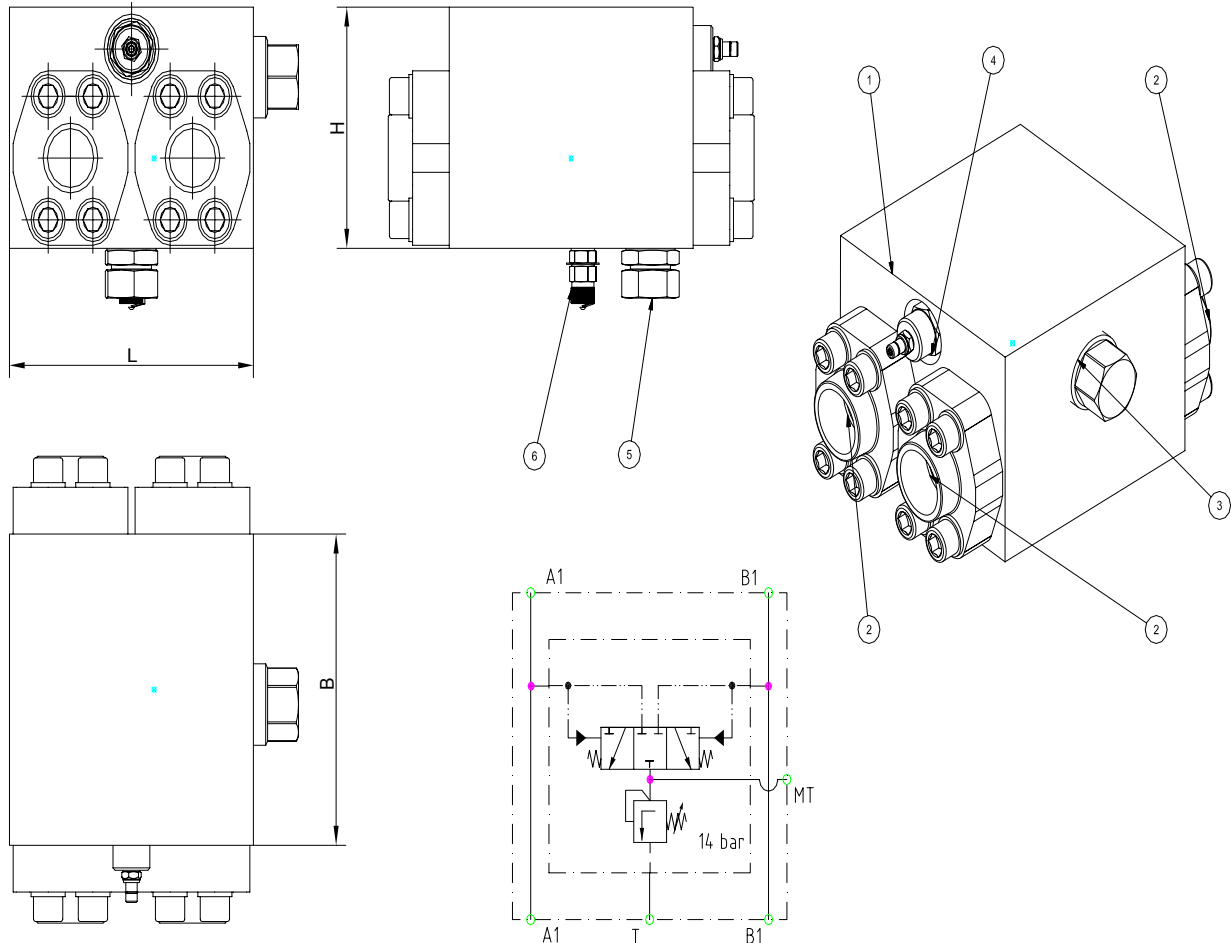
$p_{max}=350 \text{ bar}$

Material: HYCUT 60 oder GGG40

Durchfluss:  $Q=0..320 \text{ l/min}$

Druckstufe: 14 bar

Anschlussgröße: A1,A1,B1,B1 siehe unten, MT G1/4", T G3/8" – G1 1/2"



Größe	Durchfluss Q dm <sup>3</sup> /min]	Anschlüsse A1,B1 SAE	Mass L [mm]	Mass B [mm]	Mass H [mm]	Gewicht kg	Artikel- Nummer
NG06	60	3/4"	135	130	110	17	724107
NG10	120	1"	-	-	-	-	724123
NG16	240	1 1/4"	-	-	-	-	724124
NG25	320	1 1/2"	210	200	195	67	724125
NG32	320	2"	-	-	-	-	724130

Jede Ventilgröße ist auch mit anderen beliebigen Anschlussgrößen auszuführen.

Änderungen vorbehalten !

**Lehmann Hydraulik GmbH**

Von Hirschweg 10  
DE 77799 Ortenberg

Tel. 0781 284207 0  
Fax 0781 284207 34

email [vertrieb@lehmann-hydraulik.de](mailto:vertrieb@lehmann-hydraulik.de)  
www. [lehmann-hydraulik.de](http://lehmann-hydraulik.de)

Stand 03/10

**5.4.3**



**Technische Daten NG06-NG40:**

$p_{max}=350$  bar

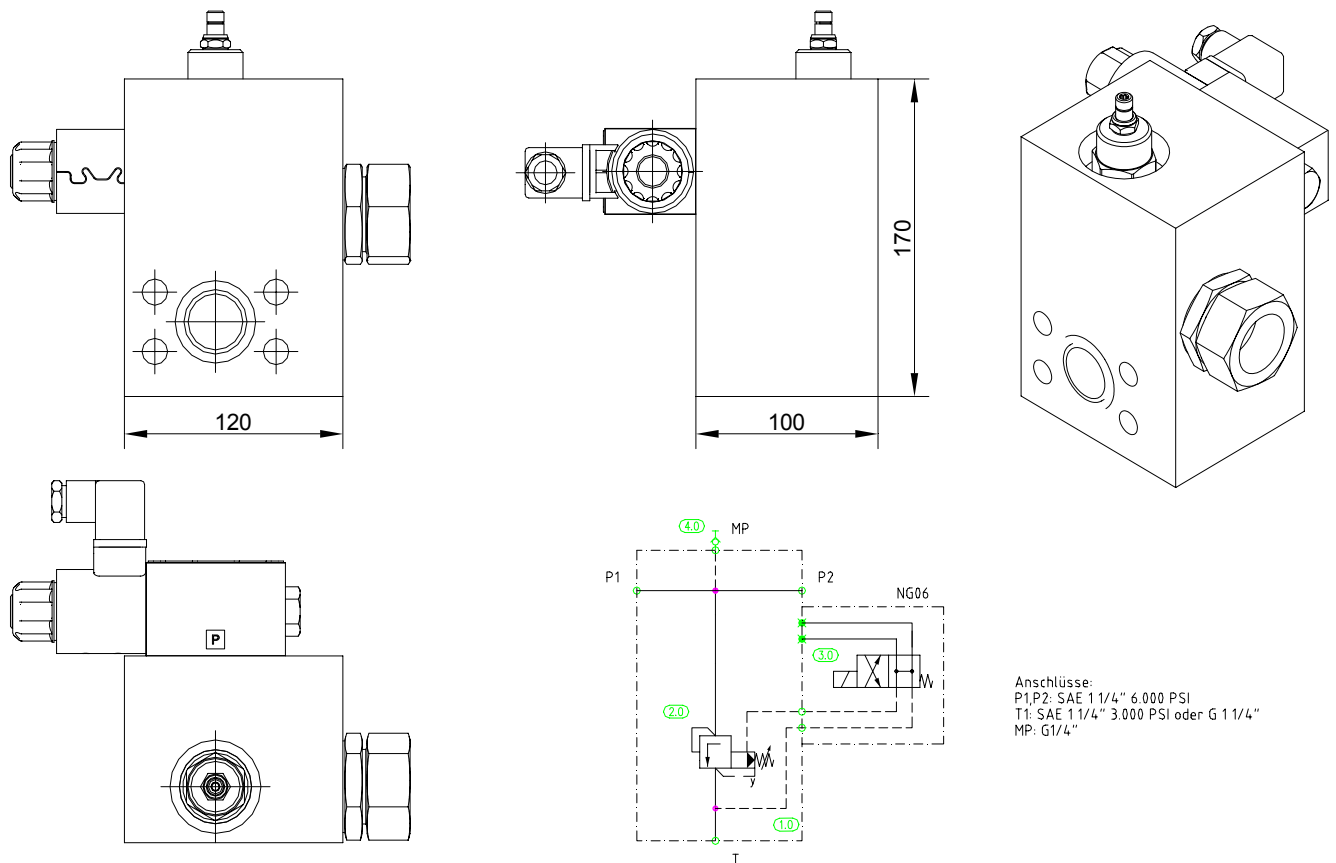
Material: HYCUT 60 oder GGG40

Durchfluss:  $Q=30/60/120/240/480$  l/min

4/2-Wegeventil NG06 24 VDC

Anschlussgröße: P1, P2 SAE 1 1/4" 6.000 PSI, T SAE 1 1/4"

Wahlweise P1, P2, T G 1 1/2" oder auf Wunsch



Größe	Größe	Mass L [mm]	Mass B [mm]	Mass H [mm]	Gewicht kg	Artikel-Nummer
NG06	SAE 1/2" 6.000 PSI					724714
NG10	SAE 3/4" 6.000 PSI	-	-	-	-	724716
NG16	SAE 1" 6.000 PSI	-	-	-	-	724717
NG25	SAE 1 1/4" 6.000 PSI	-	-	-	-	724718
NG32	SAE 1 1/2" 6.000 PSI	-	-	-	-	724719
NG40	SAE 2" 6.000 PSI	-	-	-	-	724720

Änderungen vorbehalten !

**Lehmann Hydraulik GmbH**

Von Hirschweg 10

Tel. 0781 284207 0

email [vertrieb@lehmann-hydraulik.de](mailto:vertrieb@lehmann-hydraulik.de)

DE 77799 Ortenberg

Fax 0781 284207 34

Web [www.lehmann-hydraulik.de](http://www.lehmann-hydraulik.de)

Stand 07/10

**5.4.4**

**Technische Daten NG16:**

$p_{max}=350$  bar

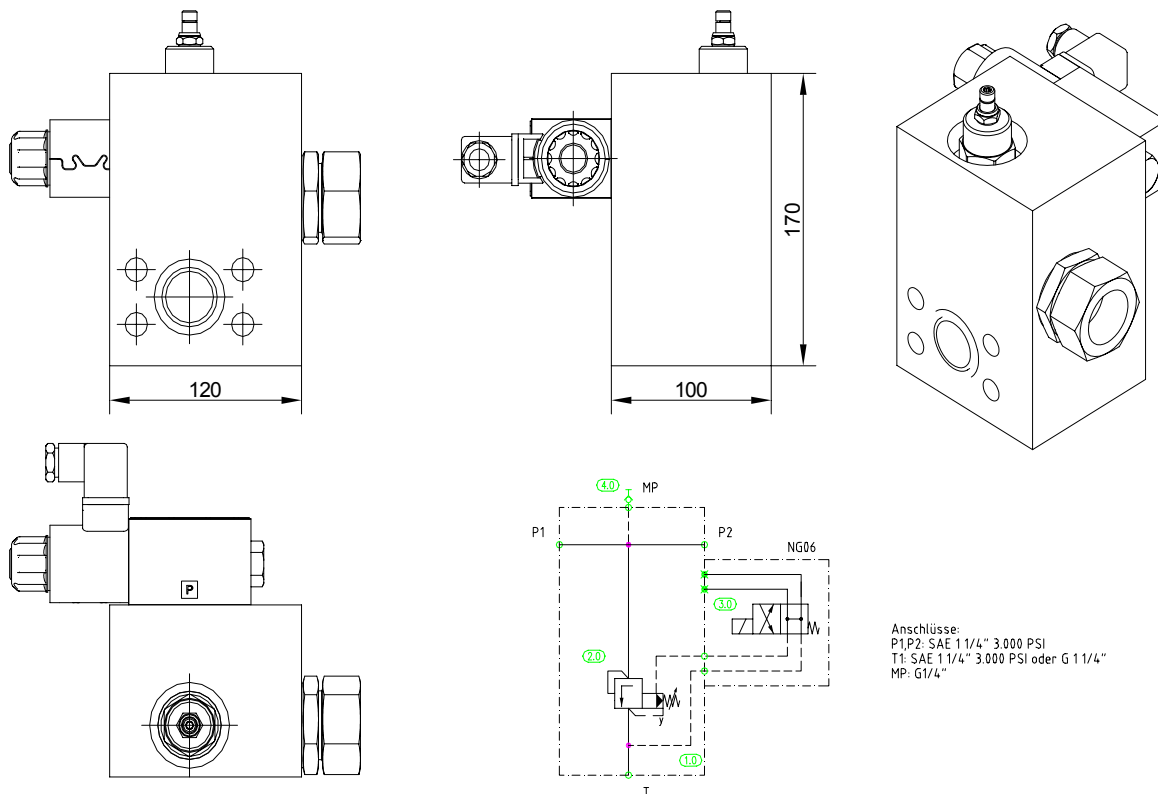
Material: HYCUT 60 oder GGG40

Durchfluss: Q=30/60/120/240/480 l/min

4/2-Wegeventil NG06 24 VDC

Anschlussgröße: P1, P2 SAE 1 1/4" 3.000 PSI, T SAE 1 1/4"

Wahlweise P1, P2, T G 1 1/4" oder auf Wunsch



Größe	Größe	Mass L [mm]	Mass B [mm]	Mass H [mm]	Gewicht kg	Artikel-Nummer
NG06	SAE 1/2" 3.000 PSI					724726
NG10	SAE 3/4" 3.000 PSI	-	-	-	-	724727
NG16	SAE 1" 3.000 PSI	-	-	-	-	724728
NG25	SAE 1 1/4" 3.000 PSI	-	-	-	-	724729
NG32	SAE 1 1/2" 3.000 PSI	-	-	-	-	724730
NG40	SAE 2" 3.000 PSI	-	-	-	-	724731

Änderungen vorbehalten !

**Lehmann Hydraulik GmbH**

Von Hirschweg 10

Tel. 0781 284207 0

email [vertrieb@lehmann-hydraulik.de](mailto:vertrieb@lehmann-hydraulik.de)

DE 77799 Ortenberg

Fax 0781 284207 34

Web [www.lehmann-hydraulik.de](http://www.lehmann-hydraulik.de)

Stand 07/10

**5.4.5**

**Technische Daten:**

Lochbild: NG16-NG40

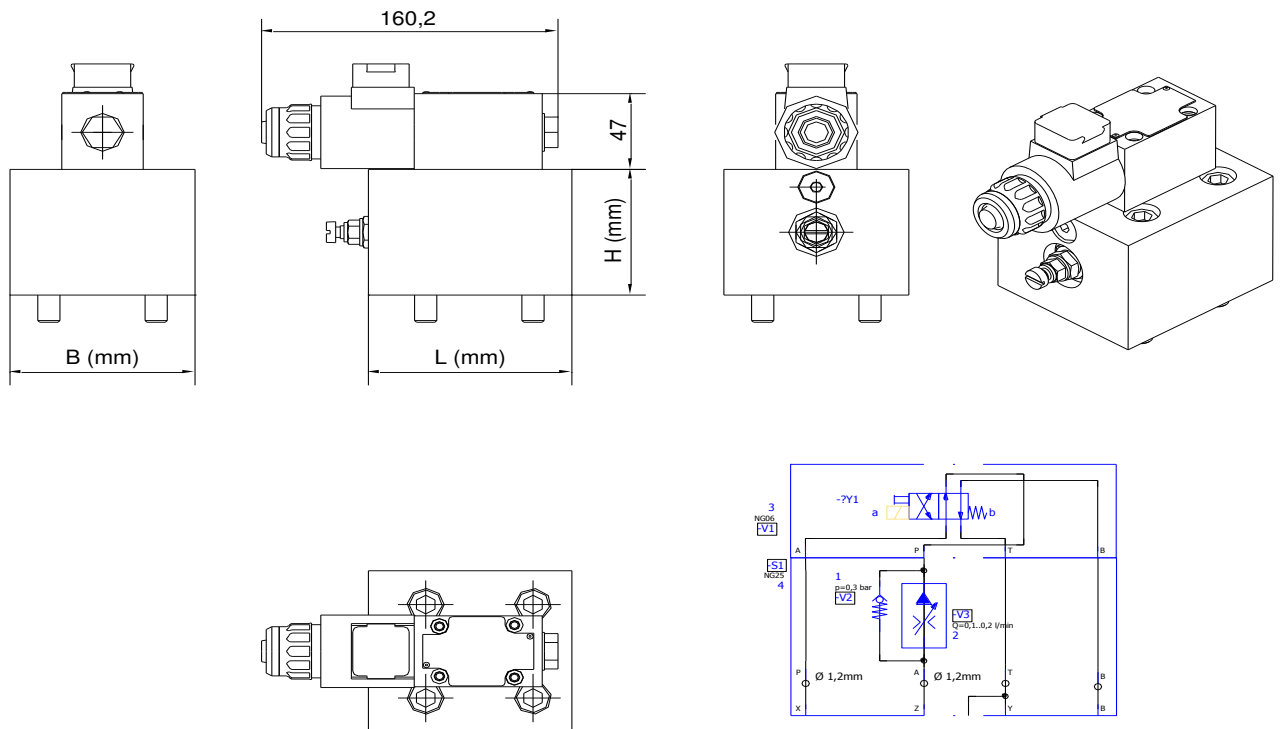
$p_{max}=350$  bar

Material: HYCUT 60 oder GGG40

Besonderheit: Sanfte Dekompression  $p=280 \rightarrow 0$  bar

Mit 4/2-Wegeventil NG06 24 VDC

**NEU!**



Größe	Mass L [mm]	Mass B [mm]	Mass H [mm]	Gewicht kg	Artikel-Nummer
NG16	-	-	-	-	726623
NG25	110	100	78	5,3	726605
NG32	-	-	-	-	726625
NG40	-	-	-	-	726624

Änderungen vorbehalten !

**Lehmann Hydraulik GmbH**

Von Hirschweg 10

DE 77799 Ortenberg

Tel. 0781 284207 0

Fax 0781 284207 34

email [vertrieb@lehmann-hydraulik.de](mailto:vertrieb@lehmann-hydraulik.de)

Web [www.lehmann-hydraulik.de](http://www.lehmann-hydraulik.de)

Stand 05/15

**5.4.6**

**Technische Daten:**

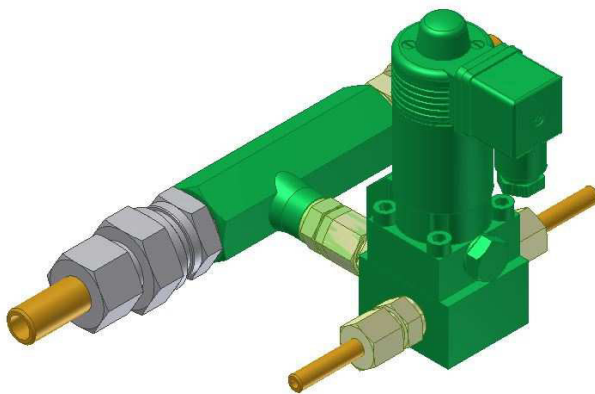
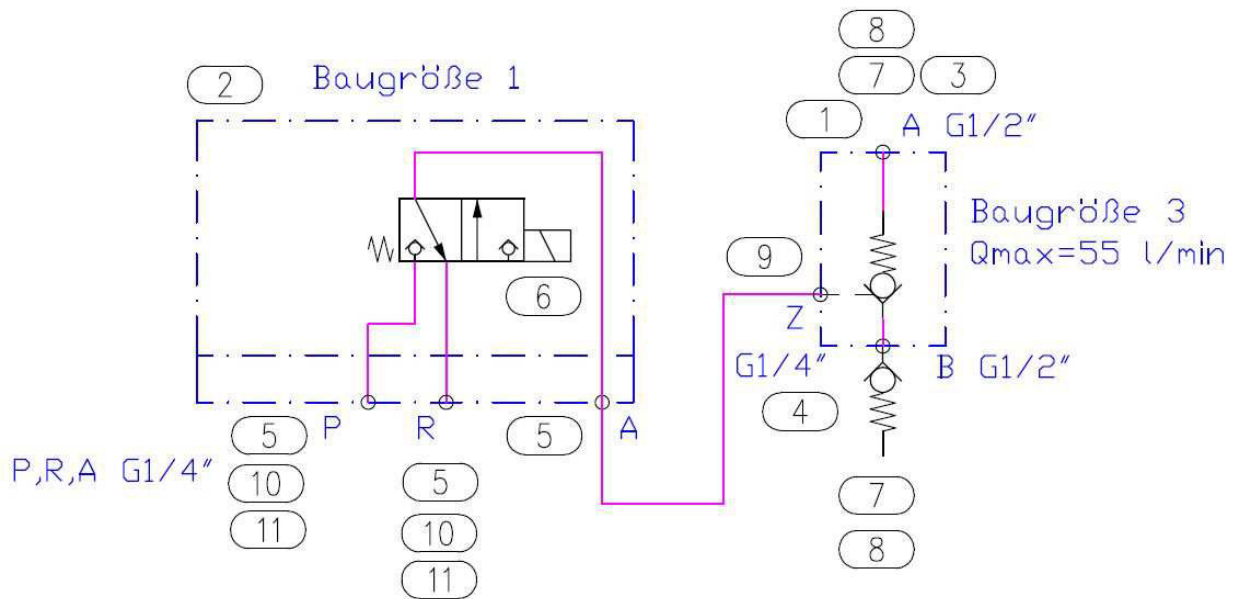
Nenngröße: BG3, BG4, BG5

$p_{max}=500$  bar

Besonderheit: mit Vorentlastung und VITON-Dichtung bis  $t=100^{\circ}C$   
mit Pilotventil 3/2-Wegeventil BG1 24 VDC

Anschlussgröße: G1/2", G3/4", G1"

**NEU!**



Größe	Durchfluss Q [l/min]	Mass L [mm]	Mass B [mm]	Mass H [mm]	Gewicht kg	Artikel- Nummer
BG3	55	-	-	-	3,5	726740
BG4	100	-	-	-	4,2	726737
BG5	160	-	-	-	4,9	726842

Änderungen vorbehalten !

**Lehmann Hydraulik GmbH**

Von Hirschweg 10  
DE 77799 Ortenberg

Tel. 0781 284207 0  
Fax 0781 284207 34

email [vertrieb@lehmann-hydraulik.de](mailto:vertrieb@lehmann-hydraulik.de)  
Web [www.lehmann-hydraulik.de](http://www.lehmann-hydraulik.de)

Stand 07/15

**5.4.7**

**Technische Daten:**

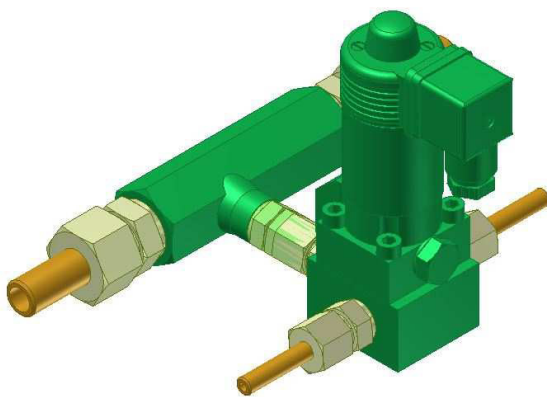
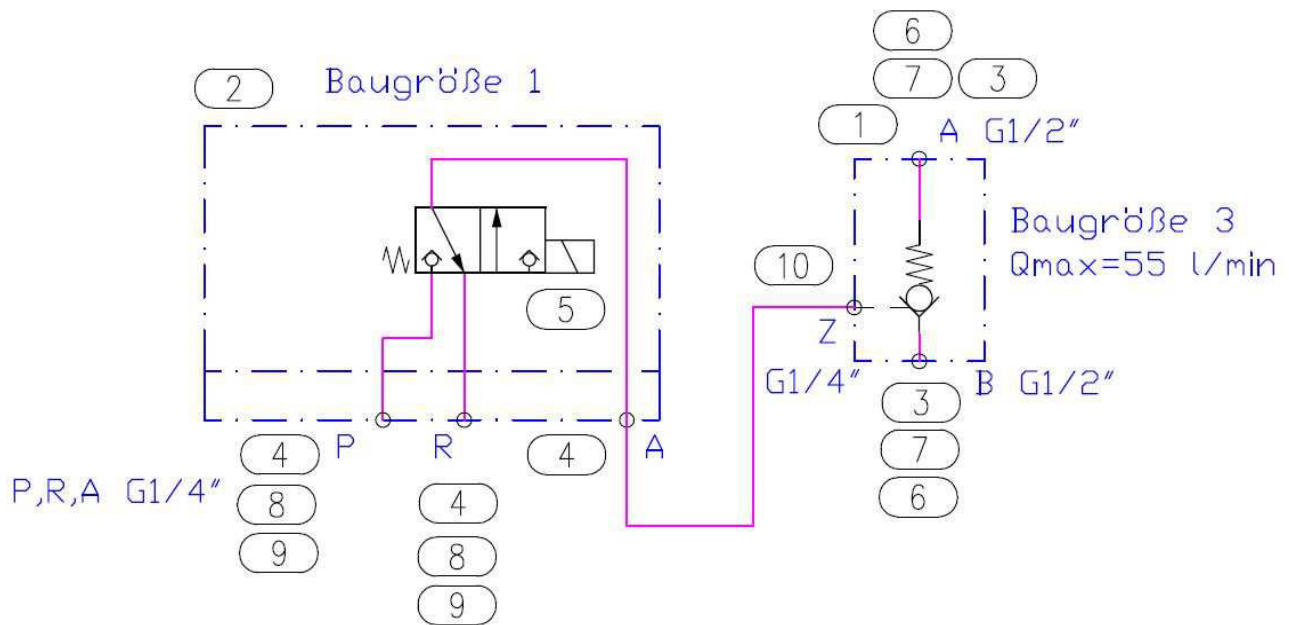
Nenngröße: BG3, BG4, BG5

$p_{max}=500$  bar

Besonderheit: mit Vorentlastung und VITON-Dichtung bis  $t=100^{\circ}C$   
mit Pilotventil 3/2-Wegeventil BG1 24 VDC

Anschlussgröße: G1/2", G3/4", G1"

**NEU!**



Größe	Durchfluss Q [l/min]	Mass L [mm]	Mass B [mm]	Mass H [mm]	Gewicht kg	Artikel- Nummer
BG3	55	-	-	-	3,1	726766
BG4	100	-	-	-	3,8	726765
BG5	160	-	-	-	4,5	726840

Änderungen vorbehalten !

**Lehmann Hydraulik GmbH**

Von Hirschweg 10  
DE 77799 Ortenberg

Tel. 0781 284207 0  
Fax 0781 284207 34

email [vertrieb@lehmann-hydraulik.de](mailto:vertrieb@lehmann-hydraulik.de)  
Web [www.lehmann-hydraulik.de](http://www.lehmann-hydraulik.de)

Stand 07/15

**5.4.8**

**Technische Daten NG25:**

$p_{max}=350$  bar

Material: HYCUT 60 oder GGG40

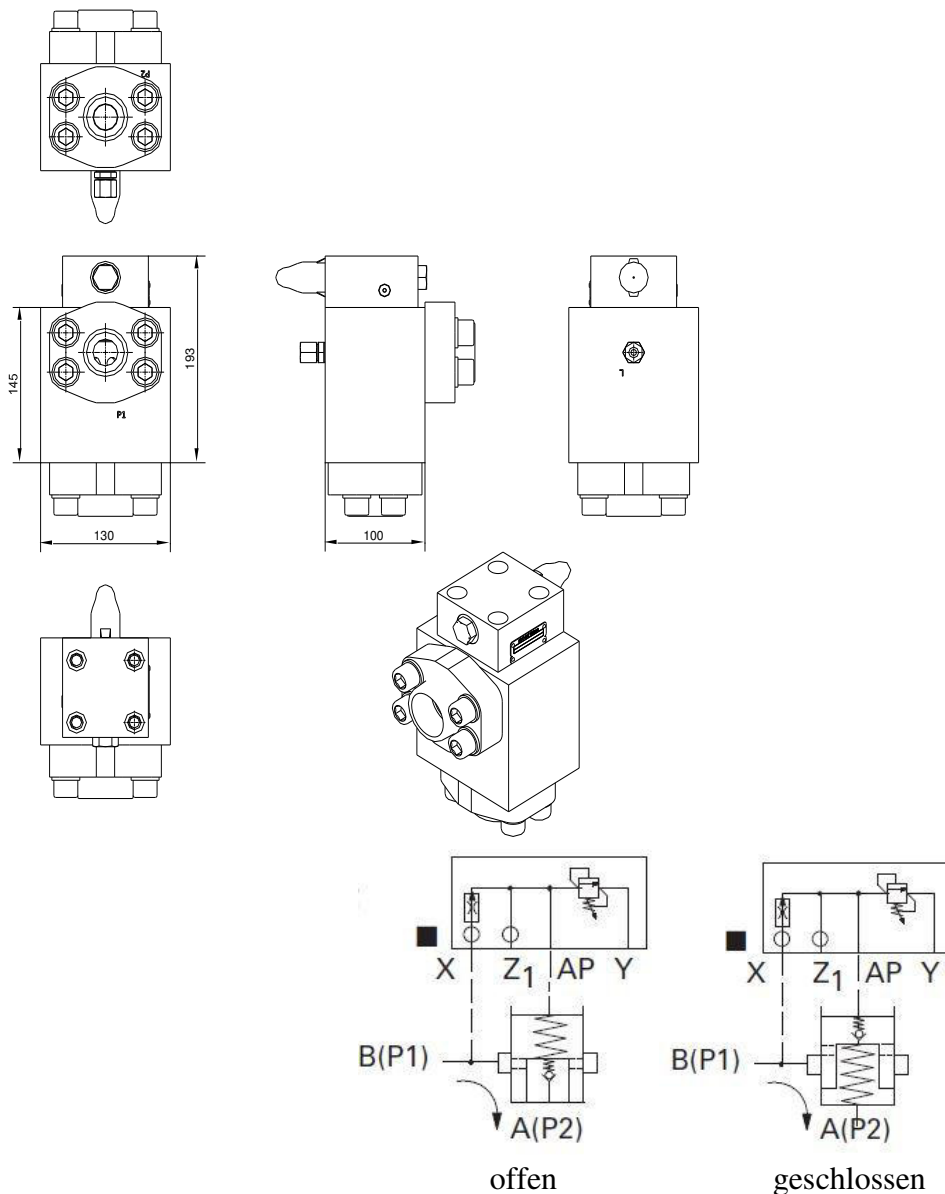
Durchfluss:  $Q=0..250$  l/min

Druckstufe: 3..125 bar, 5..250 bar, 8..350 bar

Anschlussgröße: P1, P2 SAE 1 1/2" 6.000 PSI, L(Y) G1/4", Z1 wahlweise G1/4"

Wahlweise P1, P2 G 1 1/2" oder SAE 1 1/4" 6.000 PSI

**NEU!**



Größe	Durchfluss Q [l/min]	Mass L [mm]	Mass B [mm]	Mass H [mm]	Gewicht kg	Artikel- Nummer
NG16	145	-	-	-	-	726878
NG25	350	145	130	100	20	726879
NG32	630	-	-	-	-	726880
NG40	1025	-	-	-	-	726881

Änderungen vorbehalten !

**Lehmann Hydraulik GmbH**

Von Hirschweg 10  
DE 77799 Ortenberg

Tel. 0781 284207 0  
Fax 0781 284207 34

email [vertrieb@lehmann-hydraulik.de](mailto:vertrieb@lehmann-hydraulik.de)

Stand 07/15

**5.4.9**

### Technische Daten NG25:

$p_{max}=350$  bar

Material: HYCUT 60 oder GGG40

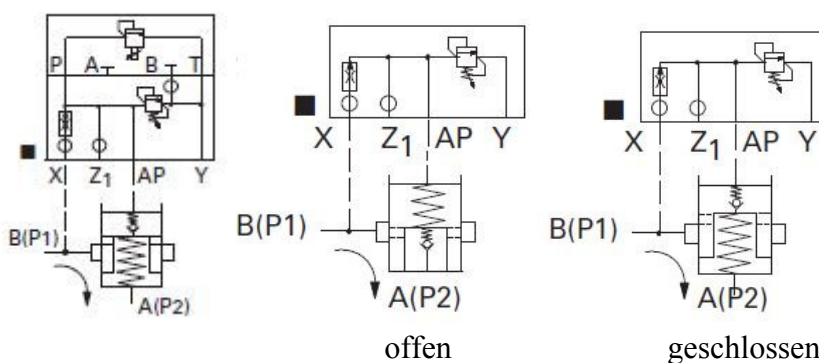
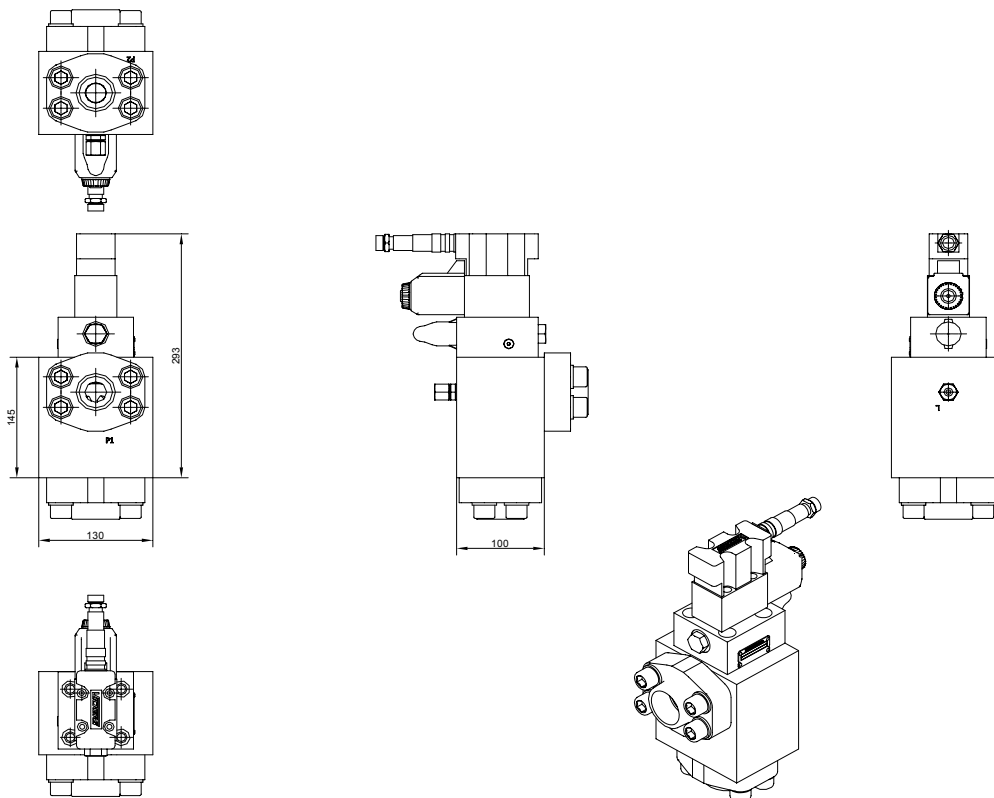
Durchfluss:  $Q=0..250$  l/min

Druckstufe: 3..125 bar, 5..250 bar, 8..350 bar

Anschlussgröße: P1, P2 SAE 1 1/2" 6.000 PSI, L(Y) G1/4", Z1 wahlweise G1/4"

Wahlweise P1, P2 G 1 1/2" oder SAE 1 1/4" 6.000 PSI

**NEU!**



Größe	Durchfluss Q [l/min]	Mass L [mm]	Mass B [mm]	Mass H [mm]	Gewicht kg	Artikel- Nummer
NG16	145	-	-	-	-	726965
NG25	350	145	130	100	24	726966
NG32	630	-	-	-	-	726969
NG40	1025	-	-	-	-	726971

Änderungen vorbehalten !

**Lehmann Hydraulik GmbH**

Von Hirschweg 10

Tel. 0781 284207 0

email [vertrieb@lehmann-hydraulik.de](mailto:vertrieb@lehmann-hydraulik.de)

DE 77799 Ortenberg

Fax 0781 284207 34

Stand 08/15

**5.4.9.1**



**Technische Daten NG40:**

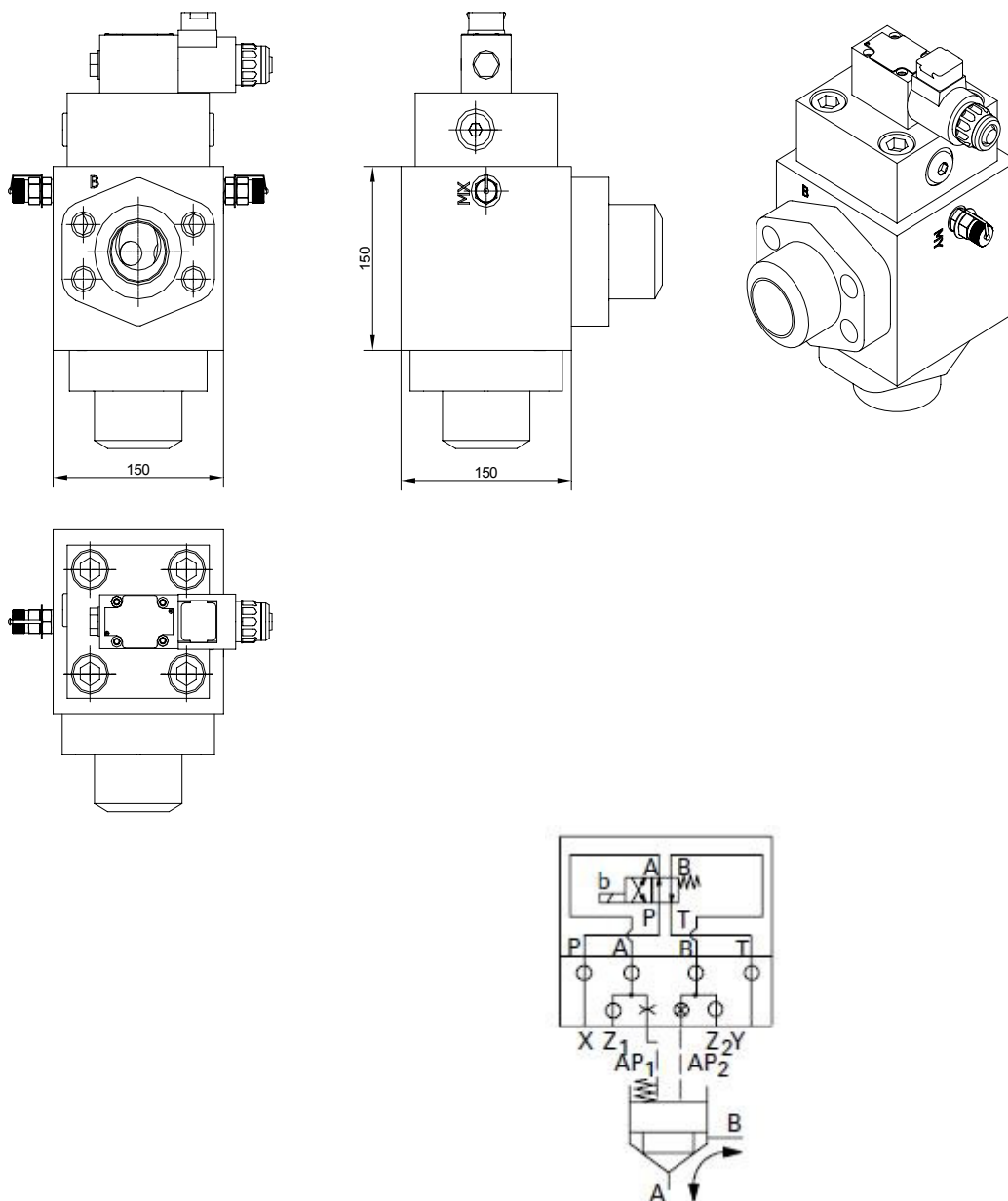
$p_{max}=350$  bar

Material: HYCUT 60 oder GGG40

Durchfluss:  $Q=0..1.000$  l/min

Anschlussgröße: A, B SAE 2" 6.000 PSI, My, Mx G1/4"

**NEU!**



Größe	Durchfluss Q [l/min]	Mass L [mm]	Mass B [mm]	Mass H [mm]	Gewicht kg	Artikel- Nummer
NG16	255	-	-	-	-	
NG25	590	-	-	-	-	
NG32	1.250	-	-	-	-	
NG40	1.700	150	150	150	39	726900

Änderungen vorbehalten !

**Lehmann Hydraulik GmbH**

Von Hirschweg 10

Tel. 0781 284207 0

email [vertrieb@lehmann-hydraulik.de](mailto:vertrieb@lehmann-hydraulik.de)

DE 77799 Ortenberg

Fax 0781 284207 34

Stand 10/15

**5.4.10**



**Technische Daten NG25:**

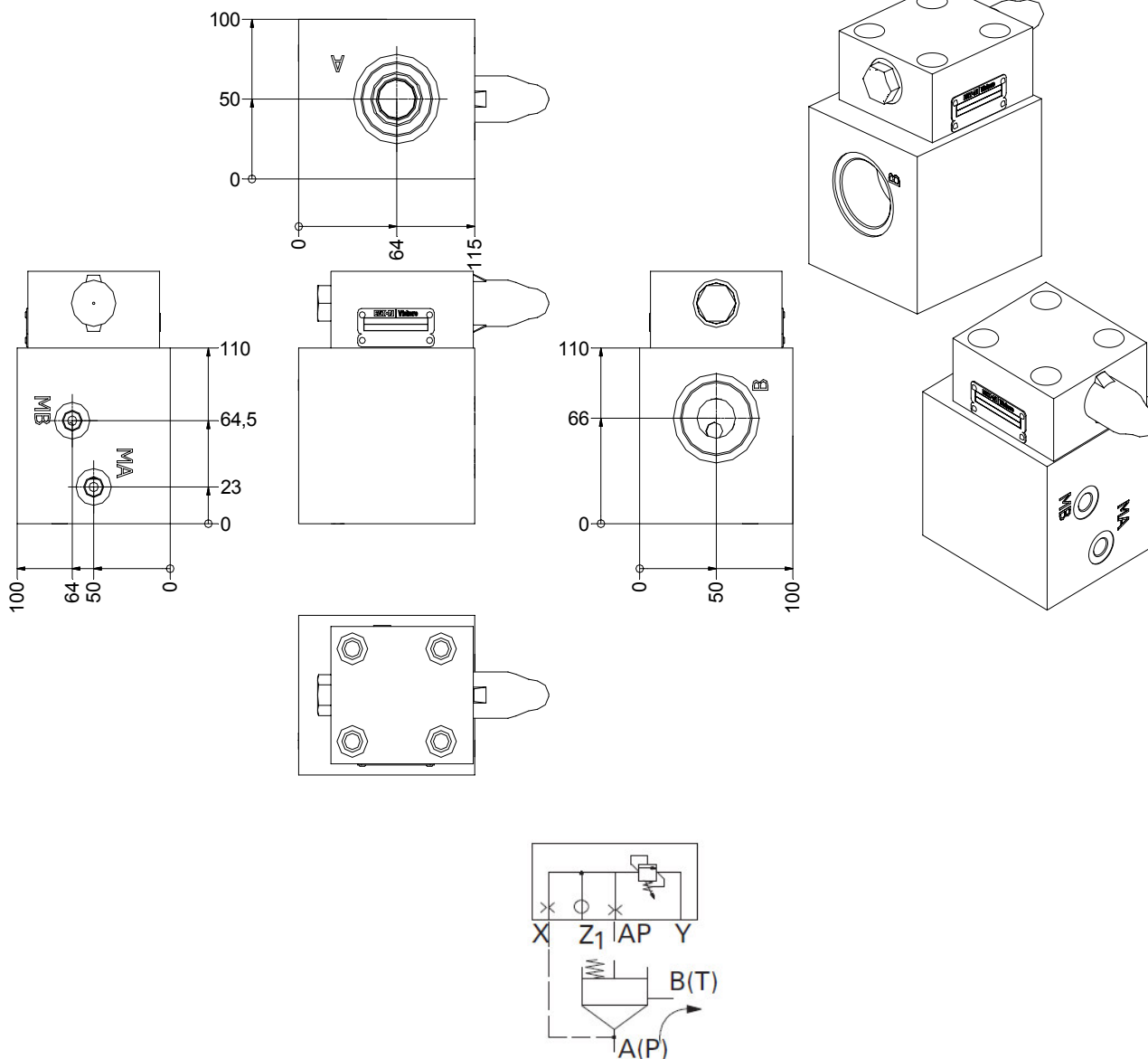
$p_{max}=350$  bar

Material: HYCUT 60 oder GGG40

Durchfluss:  $Q=0..550$  l/min

Anschlussgröße: A, B G 1 1/2" oder SAE 1 1/2", MA, MB G1/4"

**NEU!**



Größe	Durchfluss Q [l/min]	Mass L [mm]	Mass B [mm]	Mass H [mm]	Gewicht kg	Artikel- Nummer
NG16	255	-	-	-	-	
NG25	590	110	100	100	11,98	727854
NG32	1.250	130	120	110	16,25	727856
NG40	1.700	-	-	-	-	

Änderungen vorbehalten !

**Lehmann Hydraulik GmbH**

Von Hirschweg 10

Tel. 0781 284207 0

email [vertrieb@lehmann-hydraulik.de](mailto:vertrieb@lehmann-hydraulik.de)

DE 77799 Ortenberg

Fax 0781 284207 34

Stand 04/16

**5.4.11**

# Verkaufs- und Lieferbedingungen Lehmann Hydraulik GmbH

## ALLGEMEINES:

Verkauf- und sonstige Lieferverträge werden zu unseren nachstehenden Allgemeinen Verkaufs- und Lieferbedingungen geschlossen. Mit der Annahme unseres Angebotes erklärt sich der Käufer/Besteller (im folgenden Kunde genannt) mit der Geltung unserer Allgemeinen Verkaufs- und Lieferbedingungen einverstanden. Abweichungen von unseren Allgemeinen Verkaufs- und Lieferbedingungen widersprechen wir ausdrücklich, sie gelten nur dann, wenn wir ihnen schriftlich zugestimmt haben. Unsere Allgemeinen Verkaufs- und Lieferbedingungen gelten auch für zukünftige Verkaufs- und sonstige Lieferverträge, selbst wenn nicht ausdrücklich auf sie Bezug genommen ist.

## I. ANGEBOTE / ENTWURFSARBEITEN:

Das erste Angebot wird von uns kostenlos abgegeben. Weitere Angebote sowie Entwurfsarbeiten z.B. Konstruktionen und Schaltpläne sind auch dann zu vergüten, wenn ein Vertrag nicht zustande kommt. Die zum Angebot gehörigen Unterlagen wie Abbildungen, Zeichnungen und Maßangaben sind nur annähernd und unverbindlich. An Kostenanschlägen, Zeichnungen und anderen Unterlagen behalten wir uns Eigentums- und Urheberrechte vor. Sie dürfen Dritten nicht zugänglich gemacht werden.

## II. UMFANG DER LIEFERUNG:

1. Für den Umfang der Lieferung ist unsere schriftliche Auftragsbestätigung Maßgebend. Nebenabreden und Änderungen bedürfen zu ihrer Wirksamkeit unserer schriftlicher Bestätigung.
2. Wir sind zu Teillieferungen berechtigt.

## III. PREISE UND ZAHLUNG:

1. Unsere Preise gelten mangels besonderer Vereinbarung ab Werk ausschließlich Verpackung. Wenn sich die Kosten für von uns benötigte Materialien, Lohnkosten oder sonstige Kosten erhöhen, sind wir berechtigt, den vereinbarten Preis angemessen zu erhöhen.
2. Vorbehaltlich gesonderter Vereinbarung richten sich die Zahlungsmodalitäten nach unseren Rechnungen.
3. Kommt der Kunde mit Zahlungen - bei vereinbarten Ratenzahlungen mit einer Rate ganz oder teilweise - in Rückstand, so können wir unbeschadet unserer Rechte aus Abschnitt VI. Ziff. 3 nach fruchtlosem Ablauf einer angemessenen Nachfrist vom Vertrag zurücktreten oder Schadensersatz wegen Nichterfüllung verlangen. Verzugszinsen berechnen wir mit 8% über dem Basiszinssatz der EZB. Die Geltendmachung eines höheren Verzugsschadens bleibt vorbehalten.
4. Das Recht des Kunden, gegen unsere Forderungen aufzurechnen, ist ausgeschlossen, es sei denn, seine zur Aufrechnung gestellte Forderung ist unbestritten oder rechtskräftig zuerkannt. Ein Zurückbehaltungsrecht kann der Kunde nur wegen Ansprüchen aus dem gleichen Vertrag geltend machen.

## IV. LIEFERZEIT:

1. Vereinbarte Lieferfristen beginnen mit der Absendung der Auftragsbestätigung, jedoch nicht vor der Beibringung der vom

Kunden zu beschaffenden Unterlagen, Genehmigungen, Freigaben sowie vor Eingang einer vereinbarten Anzahlung. Die Lieferfrist ist eingehalten, wenn bis zu ihrem Ablauf der Liefergegenstand das Werk verlassen hat oder die Versandbereitschaft mitgeteilt ist.

2. Bei höherer Gewalt oder sonstigen die Lieferung erschwerenden Ereignissen verlängert sich die Lieferfrist entsprechend. Das gleiche gilt bei Verzögerungen in der Anlieferung von Roh- und Baustoffen soweit diese Verzögerungen nachweislich auf die Fertigstellung des Liefergegenstandes von erheblichem Einfluss und nicht von uns zu vertreten sind.
3. Der Kunde kann uns sechs Wochen nach Überschreitung eines unverbindlichen Liefertermins schriftlich eine angemessene Frist setzen, mit deren Überschreitung wir in Verzug kommen. Danach kann der Kunde schriftlich eine angemessene Nachfrist setzen mit dem Hinweis, dass er die Abnahme des Vertragsgegenstandes nach Ablauf der Nachfrist ablehnt. Nach erfolglosem Ablauf der Nachfrist ist er berechtigt, durch schriftliche Erklärung vom Vertrag zurückzutreten oder Schadensersatz zu verlangen.
4. Wird die Abnahme durch den Kunden verzögert, so werden ihm nach dem ersten Monat, beginnend der Anzeige der Versandbereitschaft, Lagerkosten in Höhe von mindestens 1% des Rechnungsbetrages pro Monat berechnet. Wir sind berechtigt, nach Ablauf einer von uns gesetzten angemessenen Frist zur Abnahme anderweitig über den Liefergegenstand zu verfügen und den Kunden erst zu einem späteren Zeitpunkt zu beliefern.

## V. GEFAHRÜBERGANG UND ENTGEGENNAHME:

1. Die Gefahr geht mit der Bereitstellung der Ware zum Versand auf den Kunden über. Ansonsten geht die Gefahr mit der Übergabe der Ware an die zur Ausführung der Versendung bestimmte Person auf den Kunden über. Auf Wunsch des Kunden versichern wir die Sachen auf seine Kosten gegen Bruch-, Transport-, Feuer- und Wasserschäden.
2. Der Kunde ist nur dann berechtigt, die Entgegennahme der Ware abzulehnen, wenn Sie offensichtlich von der Bestellung abweicht.

## VI. EIGENTUMSVORBEHALT

1. Wir behalten uns das Eigentum an sämtlichen von uns gelieferten Waren bis zum Eingang aller Zahlungen aus der Geschäftsverbindung mit dem Kunden vor.

Die Be- und Verarbeitung von uns gelieferter, noch in unserem Eigentum stehender Ware erfolgt stets in unserem Auftrag, ohne dass für uns hieraus Verbindlichkeiten erwachsen. Wird die in unserem Eigentum stehende Ware mit anderen Gegenständen vermischt, vermengt oder verbunden, so tritt der Kunde schon jetzt seine Eigentums- oder Miteigentumsrechte an dem neuen Gegenstand an uns ab und hat für uns den Gegenstand sorgfältig zu verwahren. Der Kunde darf die in unserem Eigentum stehende Ware nur veräußern, sofern er sich nicht in Zahlungsverzug befindet. Er tritt schon mit dem Abschluss des Vertrages die ihm aus der Veräußerung oder einem sonstigen Rechtsgrund zustehenden Forderungen gegen seine Abnehmer mit allen Nebenrechten sicherungshalber in voller Höhe an uns ab. Der Kunde bleibt zur Einziehung der Forderung solange berechtigt, wie er sich uns gegenüber nicht im

Zahlungsverzug befindet.

2. Übersteigt der Wert der uns zustehenden Sicherheiten die zu sichernden Forderungen um mehr als 20%, so sind wir verpflichtet, die uns zustehenden Sicherheiten auf Verlangen des Kunden frei zu geben; die Auswahl der frei zu gebenden Sicherheiten obliegt uns.
3. Während der Dauer des Eigentumsvorbehaltes ist der Kunde zum Besitz und Gebrauch des Liefergegenstandes berechtigt solange er seinen Verpflichtungen aus dem Eigentumsvorbehalt nachkommt und sich nicht in Zahlungsverzug befindet.

Kommt der Kunde in Zahlungsverzug oder kommt er seinen Verpflichtungen im Zusammenhang mit dem Eigentumsvorbehalt nicht nach, so können wir den Liefergegenstand vom Kunden herausverlangen und nach Androhung mit angemessener Fristsetzung unter Anrechnungen auf den Kaufpreis durch freihändigen Verkauf bestmöglich verwerten. Sämtliche Kosten der Verwertung der Vorbehaltsware trägt der Kunde. Die Verwertungskosten betragen 10% des Verwertungserlöses, dem Kunden bleibt der Nachweis niedriger Verwertungskosten vorbehalten. Der Erlös wird dem Kunden nach Abzug der Verwertungskosten und sonstiger mit dem Vertrag zusammenhängender Forderungen gutgeschrieben.

4. Eigentumsvorbehaltsware dürfen nur mit unserer schriftlicher Zustimmung veräußert, verpfändet, sicherungsübereignet, vermietet oder gar an Dritte weitergegeben werden.
5. Bei Zugriffen Dritter auf die Vorbehaltsware, insbesondere bei Pfändung, hat der Kunde uns sofort schriftlich zu verständigen und den Dritten auf unseren Eigentumsvorbehalt hinzuweisen. Die Kosten zur tatsächlichen und rechtlichen Verfolgung unseres Sicherungseigentums trägt der Kunde, soweit sie nicht von Dritten zu erlangen sind.
6. Wir sind berechtigt, für die Dauer des Eigentumsvorbehaltes die Vorbehaltsware auf Kosten des Kunden gegen Feuer-, Wasser- und sonstigen Schäden zu versichern, sofern der Kunde eine ausreichende Versicherung nicht selbst nachweist. Der Kunde ist verpflichtet, die Vorbehaltsware während der Dauer des Eigentumsvorbehaltes in ordnungsgemäßen Zustand zu halten und alle erforderlichen Wartungsarbeiten und Instandsetzungen unverzüglich durchführen zu lassen.

## VII. GEWÄHRLEISTUNG:

Für Mängel des Liefergegenstandes haften wir wie folgt.

1. Mängel sind unverzüglich nach Feststellung schriftlich zu rügen. Bei gerechtfertigter, unverzüglicher Mängelrüge sind wir unentgeltlich zur Nachbesserung oder Ersatzlieferung berechtigt. Schlägt die Nachbesserung fehl, so kann der Kunde nach seiner Wahl Minderung oder Rückgängigmachung des Kaufvertrages verlangen.
2. Die Gewährleistungsansprüche des Kunden verjähren innerhalb von zwölf Monaten ab Gefahrübergang.
3. Ersetzte Teile werden unser Eigentum. Für das Ersatzstück wird in gleicher Weise Gewähr geleistet wie für den Liefergegenstand. Im Falle der Nachbesserung verlängert sich die Gewährleistungspflicht um die für die Nachbesserungsarbeiten erforderliche Zeitspanne.
4. Der Kunde ist nicht berechtigt, Mängel selbst zu beheben oder durch Dritte beseitigen zu lassen, es sei denn, wir sind mit der Beseitigung des Mangels in Verzug oder er ist durch dringende betriebliche Erfordernisse oder Gefahr in Verzug zur Mängelbeseitigung gezwungen.
5. Im Falle der Mängelbeseitigung ist die Verkäuferin verpflichtet, alle zum Zweck der Mängelbeseitigung erforderlichen Aufwendungen, insbesondere Transport-, Wege-, Arbeits- und Materialkosten zu tragen, sofern und soweit sie nicht darauf beruhen, dass die Kaufsache nach einem anderen Ort als den Erfüllungsort verbracht wird.
6. Bei Ersatzlieferungen beschränkt sich unsere Haftung auf die Kosten des Ersatzstückes sowie die Versandkosten.
7. Die Gewährleistung beginnt mit dem Tag der Abnahme (Bereitstellung). Diese wird von uns im Werk in Offenburg durchgeführt. Der Kunde wird durch rechtzeitige Bekanntgabe (mind. 2 Wochen) des Abnahmetermins gebeten diesem Termin beizuwohnen. Nimmt der Kunde diesen Abnahmetermin nicht wahr gilt das von uns hergestellte Produkt als angenommen. Über die Abnahme wird ein Abnahmeprotokoll angefertigt und dem Kunden ausgehändigt.

## VIII. HAFTUNG:

Wir haften in den Fällen des Vorsatzes und der groben Fahrlässigkeit, sowie nach den in den vorstehenden Abschnitten getroffenen Vereinbarungen. Im übrigen ist die Haftung ausgeschlossen.

## IX. RÜCKTRITT:

Unvorhergesehene Ereignisse wie höhere Gewalt berechtigen uns zum Rücktritt vom Vertrag. In der Zurücknahme der Ware durch uns liegt kein Rücktritt vom Vertrag, es sei denn, wir hätten dies ausdrücklich schriftlich erklärt.

## X. SONSTIGES:

Erfüllungsort ist Offenburg. Der ausschließliche Gerichtsstand für sämtliche Streitigkeiten aus der Geschäftsbeziehung ist das für unser Geschäftssitz zuständige Gericht. Auf unsere Beziehung zu dem Kunden findet, soweit nicht EU-Recht gilt ausschließlich das Recht der Bundesrepublik Deutschland unter Ausschluss des Übereinkommens der Vereinten Nationen über Verträge über den internationalen Warenkauf (CISG) Anwendung. Sollte ein oder mehrere der oben stehenden Klauseln unwirksam sein, so berührt dies die Wirksamkeit der übrigen Bestimmungen nicht. Für Reparatur- und Montageaufträge gelten separate Bedingungen.



*Herstellung und Vertrieb von  
Hydrauliksystemen*

*Hydrauliksysteme  
Prüfstände  
Steuerblöcke*

*engineering and  
design*

*comissioning of  
hydraulic systems and  
hydraulic power units*

*service performance*

*consulting and sales  
of hydraulic systems and  
hydraulic products*

- **Projektierung und  
Konstruktion**
- **Inbetriebnahme von  
Hydraulikaggregaten  
und -anlagen**
- **Serviceleistungen**
- **Beratung / Verkauf  
von Hydrauliksystemen  
und -komponenten**

**Lehmann Hydraulik GmbH**

Herstellung und Vertrieb von Hydrauliksystemen  
Von Hirschweg 10  
77799 Ortenberg

**Telefon / Phone**

+49(0) 781/284207-0  
**Telefax / Fax**  
+49(0) 781/284207-34

**e-mail**

vertrieb@lehmann-hydraulik.de  
**Internet**  
www.lehmann-hydraulik.de