

Technische Daten NG25:

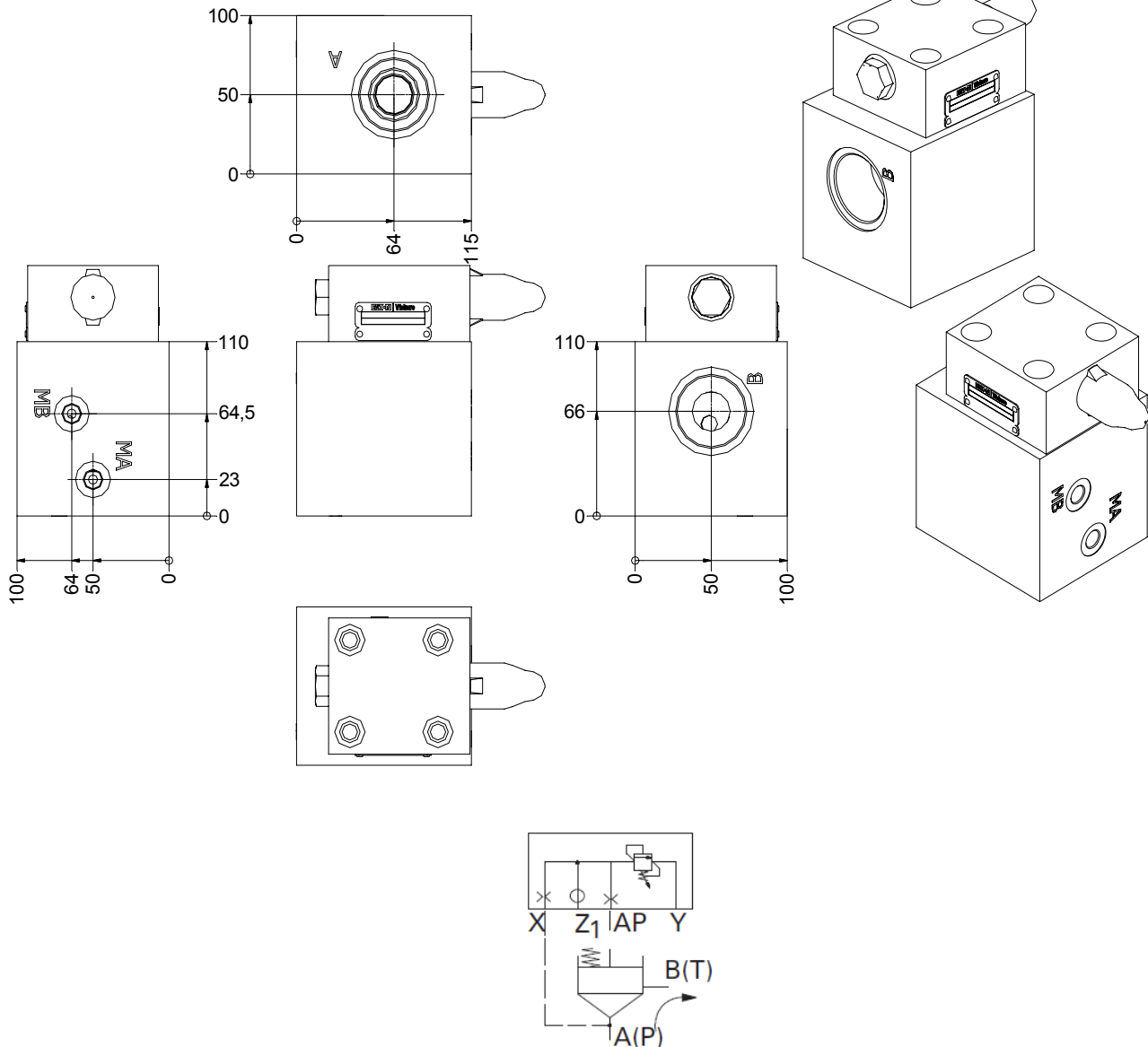
$p_{max}=350$ bar

Material: HYCUT 60 oder GGG40

Durchfluss: $Q=0..550$ l/min

Anschlussgröße: A, B G 1 1/2" oder SAE 1 1/2", MA, MB G1/4"

NEU!



Größe	Durchfluss Q [l/min]	Mass L [mm]	Mass B [mm]	Mass H [mm]	Gewicht kg	Artikel- Nummer
NG16	255	-	-	-	-	
NG25	590	110	100	100	11,98	727854
NG32	1.250	130	120	110	16,25	727856
NG40	1.700	-	-	-	-	

Änderungen vorbehalten !

Lehmann Hydraulik GmbH

Von Hirschweg 10

Tel. 0781 284207 0

email vertrieb@lehmann-hydraulik.de

DE 77799 Ortenberg

Fax 0781 284207 34

Stand 04/16

5.4.11