

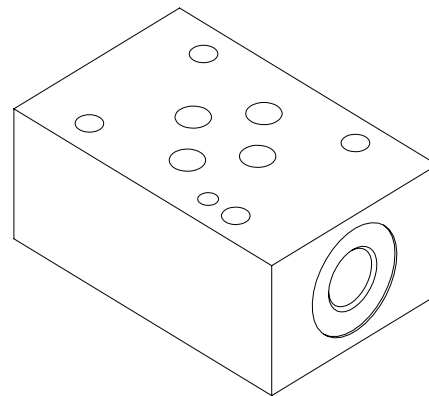
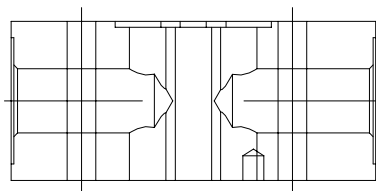
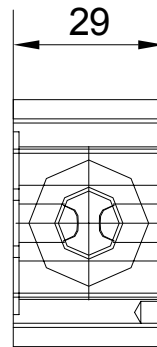
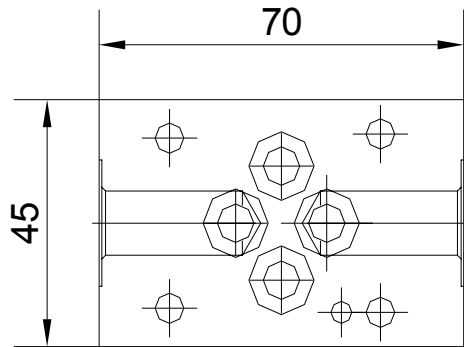
Technische Daten:

pmax=350 bar

Material: 9SMN28K

O-Ringe 10x1,5 70 Shore

Im Lieferumfang enthalten



Größe	Mass L [mm]	Mass B [mm]	Mass H [mm]	Gewicht kg	Artikel- Nummer
NG06	70	45	29	0,5	707392
NG06	70	45	29	0,5	707349

Änderungen vorbehalten !

Lehmann Hydraulik GmbH

Von Hirschweg 10
DE 77799 Ortenberg

Tel. 0781 284207 0
Fax 0781 284207 34

email vertrieb@lehmann-hydraulik.de
Web www.lehmann-hydraulik.de

Stand 09/16

4.5.2