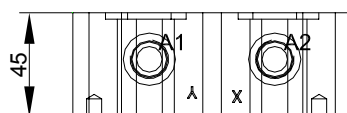
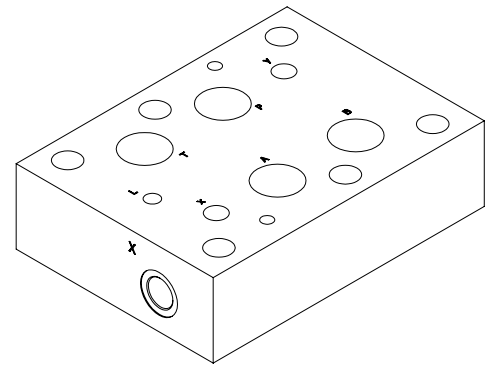
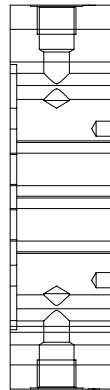
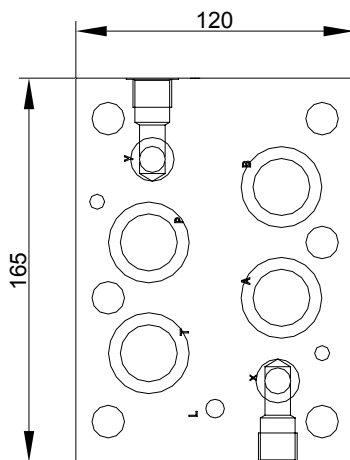


**Technische Daten:**

pmax=350 bar

Material: HYCUT 60 oder GGG40

O-Ringe 28x3 und 12x2  
im Lieferumfang enthalten



| Größe | Mass<br>L [mm] | Mass<br>B [mm] | Mass<br>H [mm] | Gewicht<br>kg | Artikel-<br>Nummer |
|-------|----------------|----------------|----------------|---------------|--------------------|
| NG25  | 165            | 120            | 45             | 6,2           | 720811             |

Änderungen vorbehalten !

**Lehmann Hydraulik GmbH**

Von Hirschweg 10  
DE 77799 Ortenberg

Tel. 0781 284207 0  
Fax 0781 284207 34

email [vertrieb@lehmann-hydraulik.de](mailto:vertrieb@lehmann-hydraulik.de)  
Web [www.lehmann-hydraulik.de](http://www.lehmann-hydraulik.de)

Stand 03/10

**4.4.2**