

Technische Daten:

$p_{max}=350$ bar

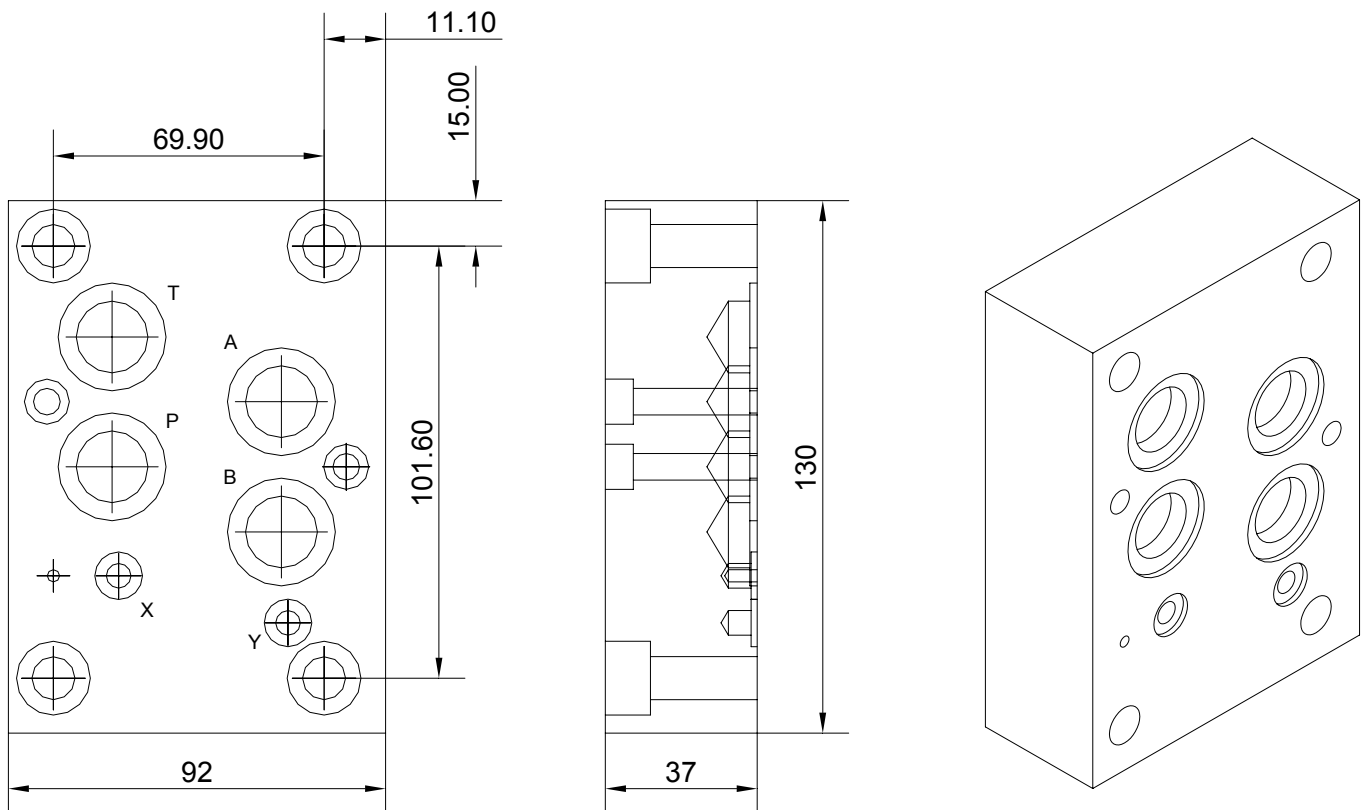
Material: HYCUT 60 oder GGG40

O-Ringe 8x2 und 22x2.5

Schrauben M6x40 DIN912

Schrauben M10x40 DIN 912

im Lieferumfang enthalten



Größe	Mass L [mm]	Mass B [mm]	Mass H [mm]	Gewicht kg	Artikel- Nummer
NG16	130	92	37	2,9	710015

Änderungen vorbehalten !

Lehmann Hydraulik GmbH

Von Hirschweg 10
DE 77799 Ortenberg

Tel. 0781 284207 0
Fax 0781 284207 34

email vertrieb@lehmann-hydraulik.de
Web www.lehmann-hydraulik.de

Stand 03/10

4.3.1