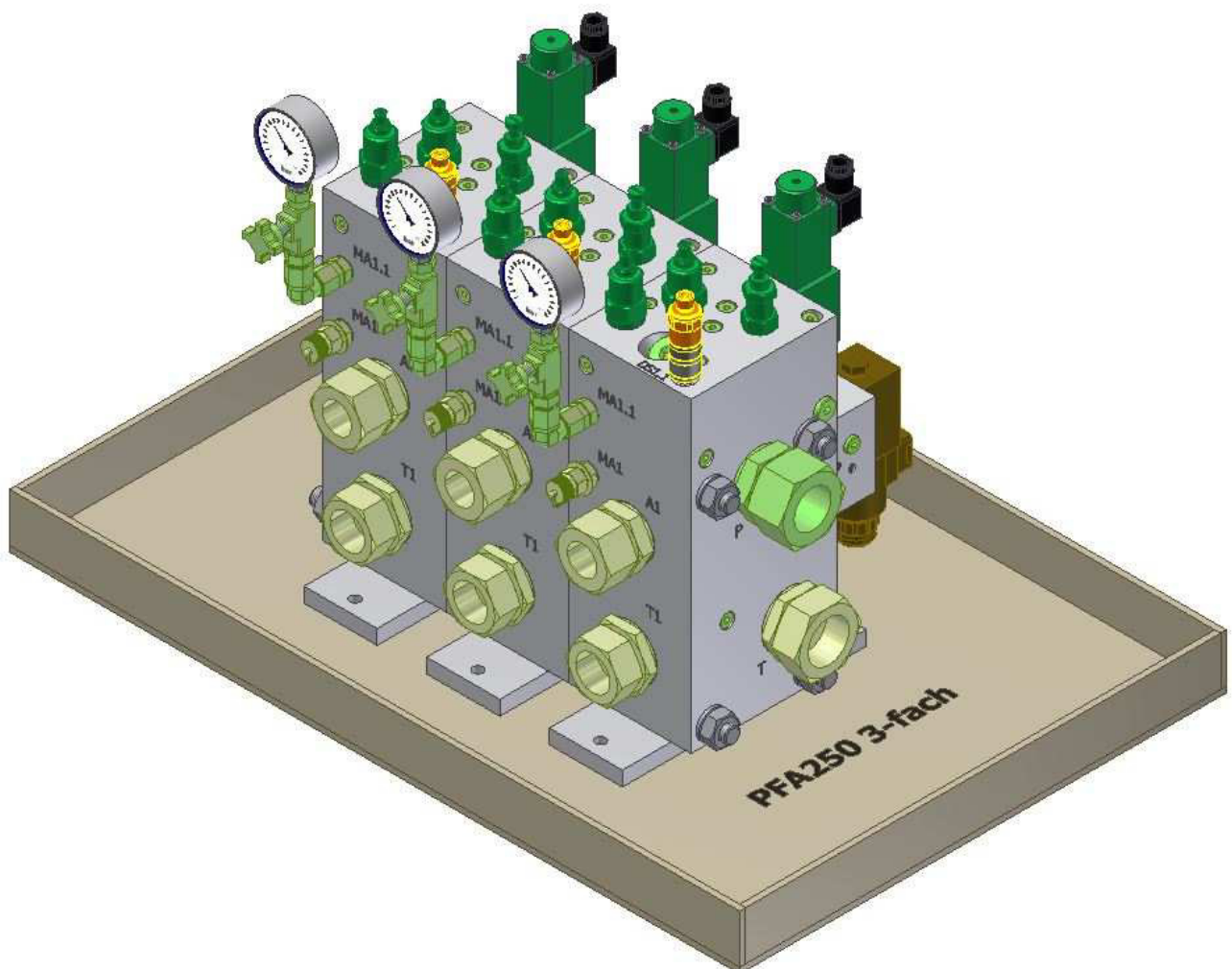


*Herstellung und Vertrieb von  
Hydrauliksystemen*

-  *Hydrauliksysteme*
-  *Prüfstände*
-  *Steuerblöcke*



**Steuerblöcke Sonder**

- 7.1.1 Anschlußventile mit Einricht-Funktion PFA120 Version II**
- 7.1.2 Anschlußventile mit Einricht-Funktion PFA250 Version II**
- 7.1.3 Anschlußventile mit Einricht-Funktion PFA630 Version II**
- 7.1.4 Steuerblock NG25 mit Eilgangschaltung P1->B und A->T**
- 7.1.5 Steuerblock Differential NG16 Zwischenplatte A->B**
- 7.1.6 Steuerblock Prop.-Stromregelventil NG16 Zwischenplatte P->P**
- 7.1.7 Steuerblock Lasthaltefunktion NG20 mit Rückschlagventil**
- 7.1.8 Steuerblock Lasthaltefunktion NG25 mit Rückschlagventil**
- 7.1.9 Steuerblock Lasthaltefunktion NG25 V2 mit Rückschlagventil**
- 7.1.10 Steuerblock Lasthaltefunktion NG32 mit Rückschlagventil**
- 7.1.11 Steuerblock Lasthaltefunktion NG40 mit Rückschlagventil**

**Technische Daten:**

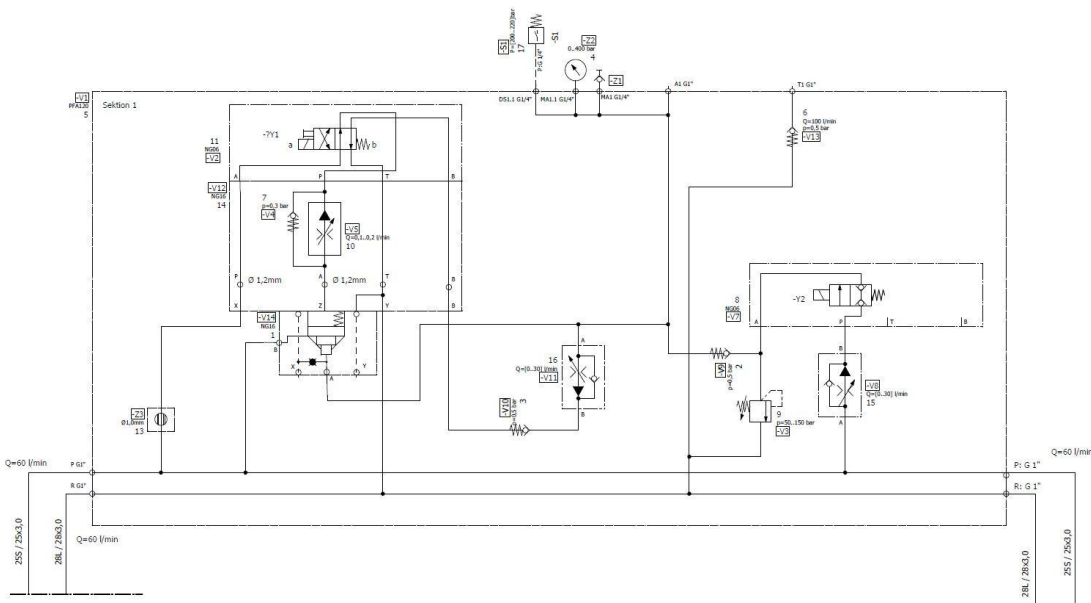
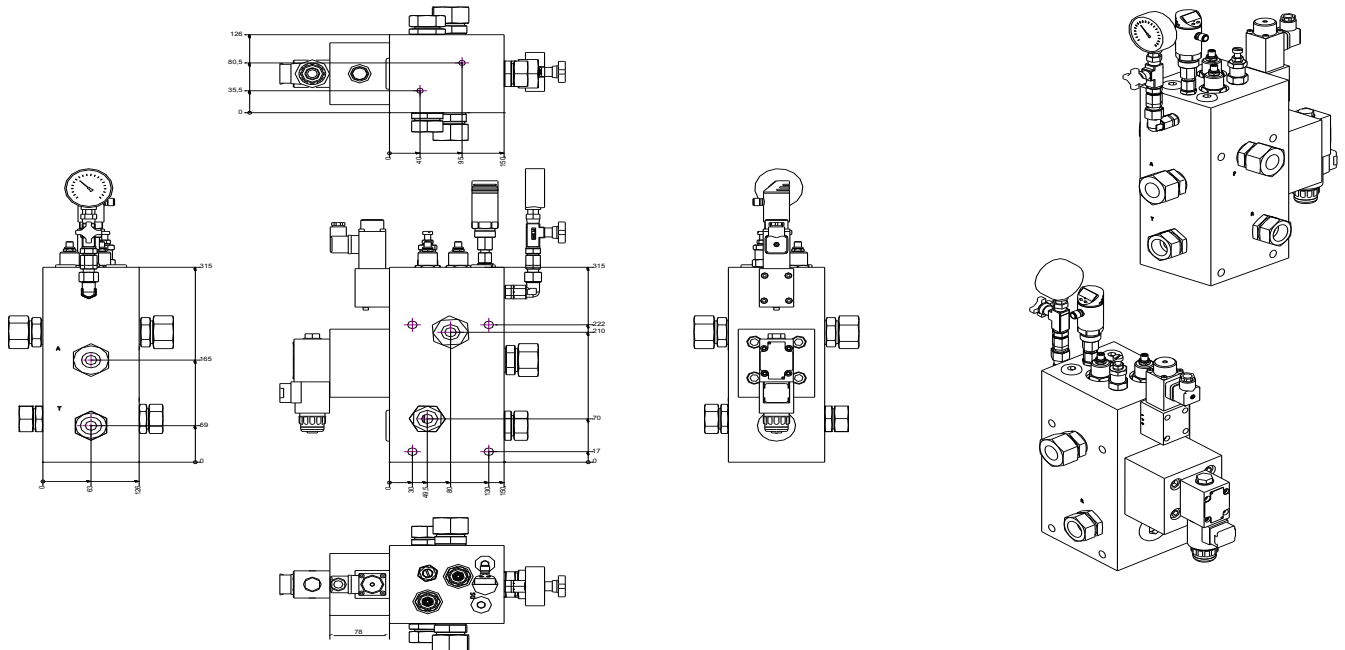
Qmax=120 l/min

pmax=280 bar

Material: HYCUT 60 oder GGG40

Besonderheit: Sanfte Dekompression p=280 -> 0 bar

**NEU!**



Sektion	Mass L [mm]	Mass B [mm]	Mass H [mm]	Gewicht kg	Artikel-Nummer
1-fach	315	150	126	50	726515
2-fach	315	150	252	100	726520
3-fach	315	150	378	150	726354

Änderungen vorbehalten !

**Lehmann Hydraulik GmbH**

Von Hirschweg 10  
DE 77799 Ortenberg

Tel. 0781 284207 0  
Fax 0781 284207 34

email [vertrieb@lehmann-hydraulik.de](mailto:vertrieb@lehmann-hydraulik.de)  
Web [www.lehmann-hydraulik.de](http://www.lehmann-hydraulik.de)

Stand 03/15

**7.1.1**

**Technische Daten:**

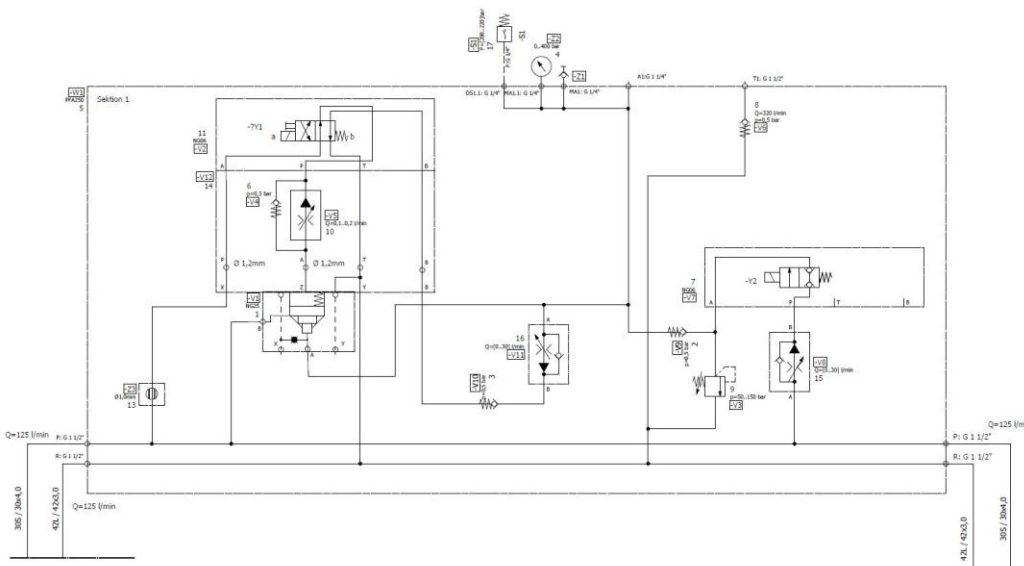
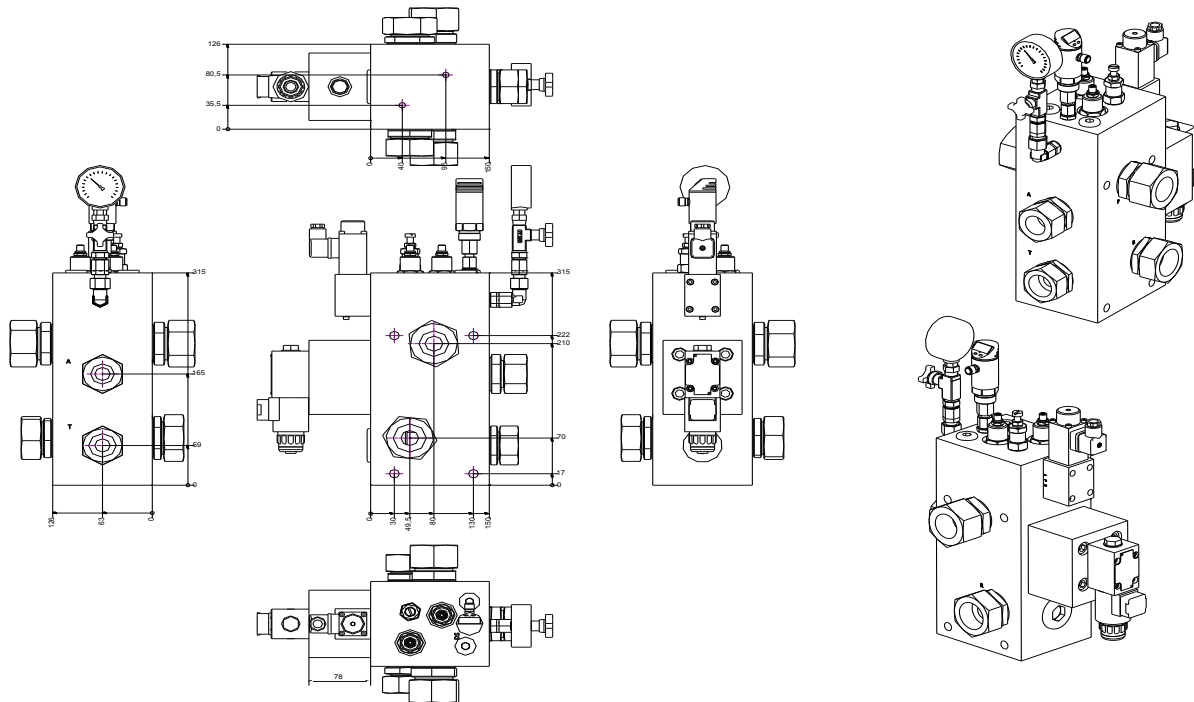
Q<sub>max</sub>=250 l/min

p<sub>max</sub>=280 bar

Material: HYCUT 60 oder GGG40

Besonderheit: Sanfte Dekompression p=280 -> 0 bar

**NEU!**



Sektion	Mass L [mm]	Mass B [mm]	Mass H [mm]	Gewicht kg	Artikel-Nummer
1-fach	315	150	126	54	726498
2-fach	315	150	252	108	726497
3-fach	315	150	378	162	726352

Änderungen vorbehalten !

**Lehmann Hydraulik GmbH**

Von Hirschweg 10  
DE 77799 Ortenberg

Tel. 0781 284207 0  
Fax 0781 284207 34

email [vertrieb@lehmann-hydraulik.de](mailto:vertrieb@lehmann-hydraulik.de)  
Web [www.lehmann-hydraulik.de](http://www.lehmann-hydraulik.de)

Stand 03/15

**7.1.2**

**Technische Daten:**

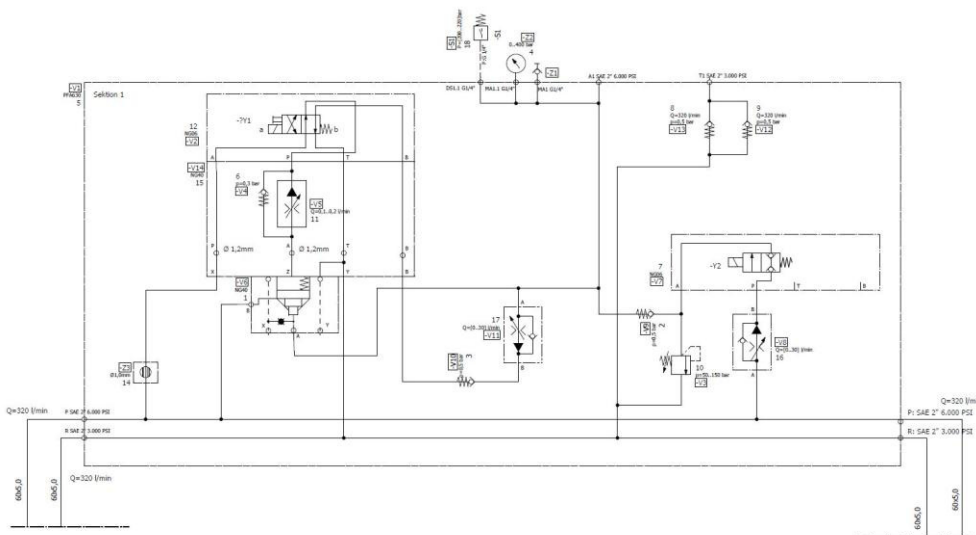
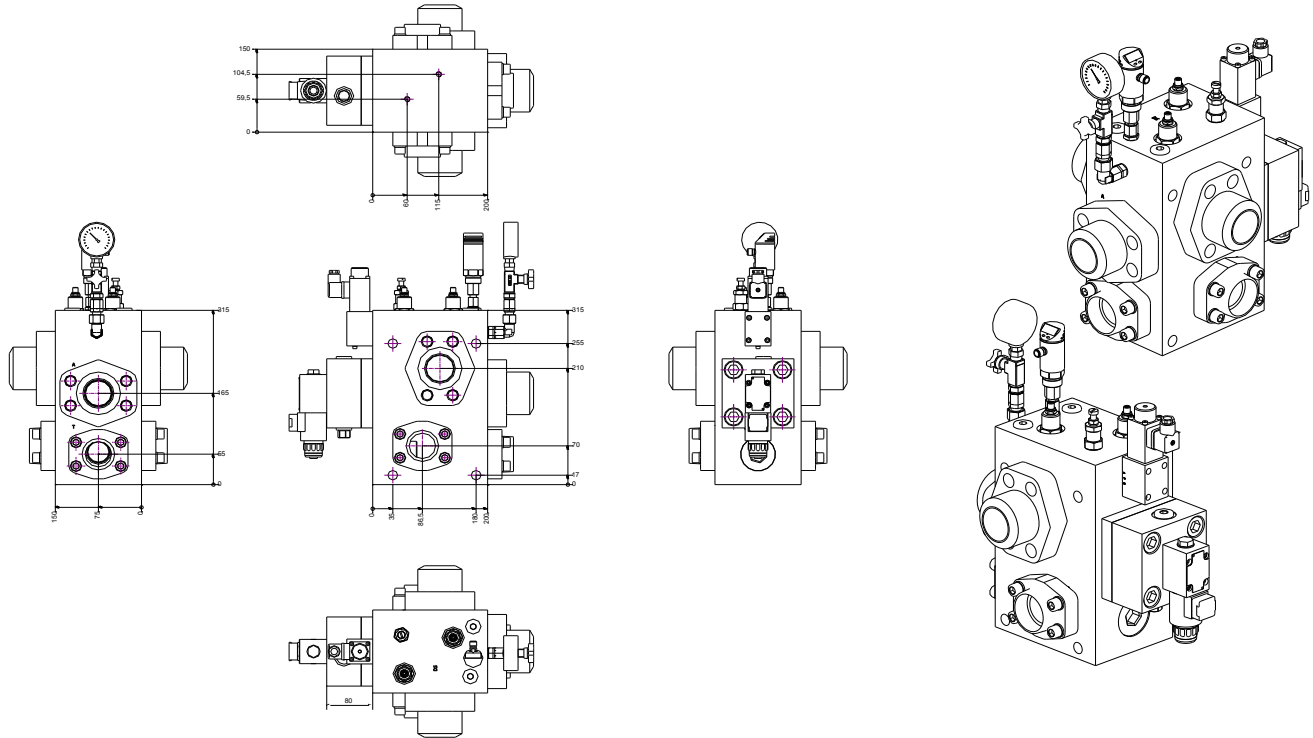
Qmax=630 l/min

pmax=280 bar

Material: HYCUT 60 oder GGG40

Besonderheit: Sanfte Dekompression p=280 -> 0 bar

**NEU!**



Sektion	Mass L [mm]	Mass B [mm]	Mass H [mm]	Gewicht kg	Artikel-Nummer
1-fach	315	200	150	79	726524
2-fach	315	200	300	158	726523
3-fach	315	200	450	237	726356

Änderungen vorbehalten !

**Lehmann Hydraulik GmbH**

Von Hirschweg 10

DE 77799 Ortenberg

Tel. 0781 284207 0

Fax 0781 284207 34

email [vertrieb@lehmann-hydraulik.de](mailto:vertrieb@lehmann-hydraulik.de)

Web [www.lehmann-hydraulik.de](http://www.lehmann-hydraulik.de)

Stand 03/15

**7.1.3**

**Technische Daten:**

Q<sub>max</sub>=125 l/min

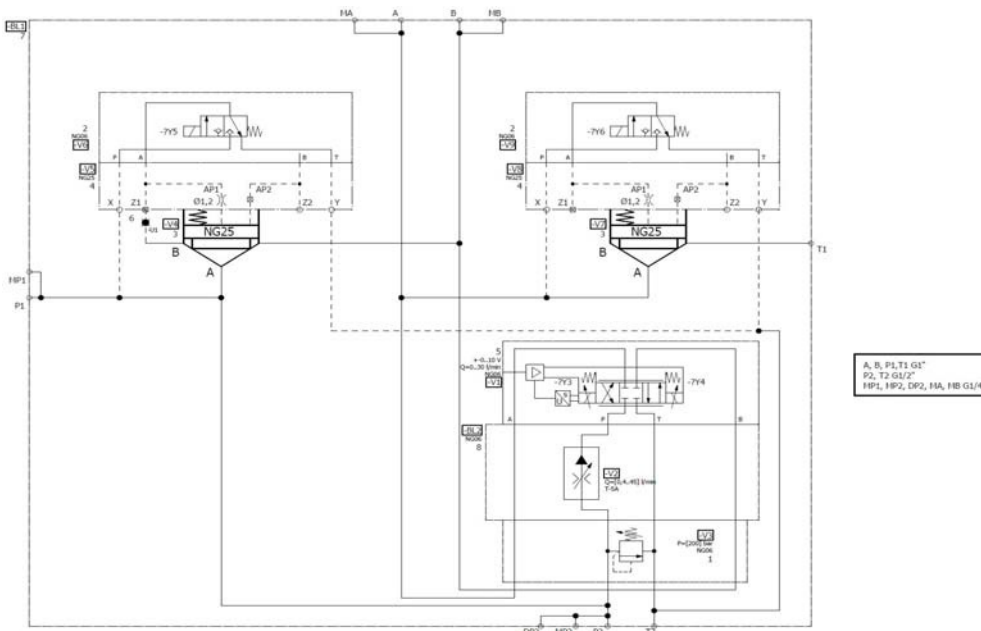
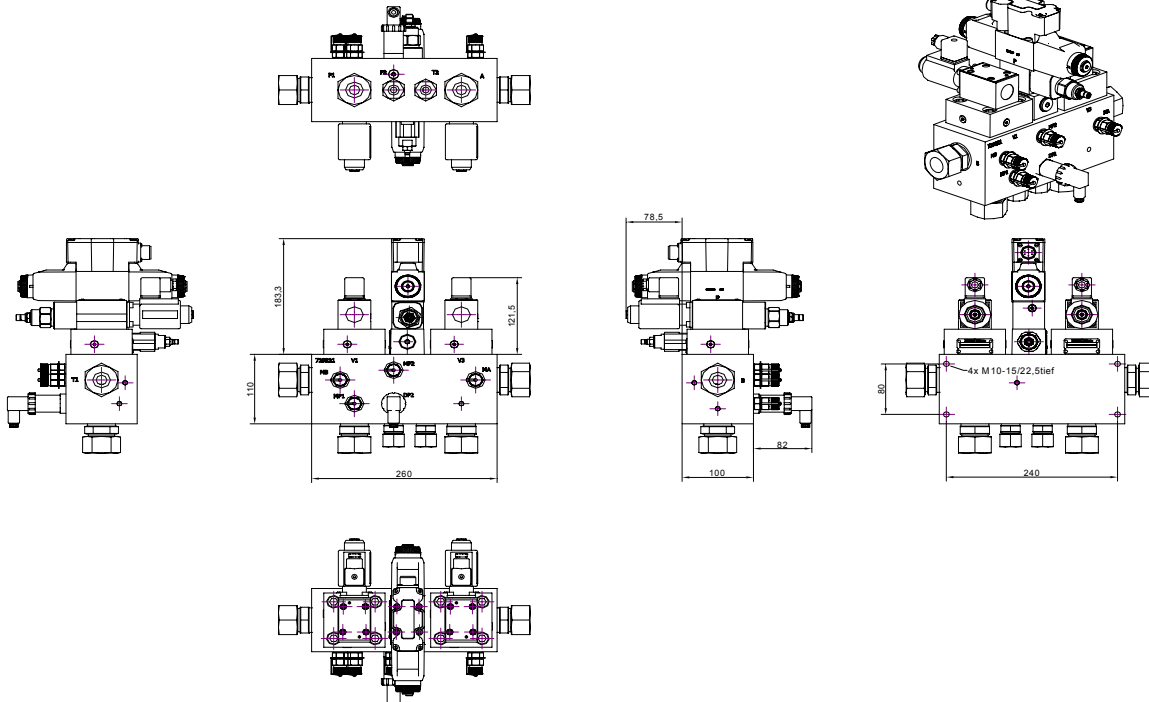
p<sub>max</sub>=210 bar oder 280 bar

Material: GGG40 oder ähnlich

Zusatzfunktion: Eilgangschaltung Rückzug P1->B und A->T

4/3-Prop.-Wegeventil NG06 mit OBE Q=0..30 l/min

**NEU!**



A, B, P1, T1 G1/4"  
P2, T2 G1/2"  
HP1, HP2, DP2, HA, HB G1/4"

	Mass L [mm]	Mass B [mm]	Mass H [mm]	Gewicht kg	Artikel-Nummer
SA1642-02	260	100	110	25,65	729132

Änderungen vorbehalten !

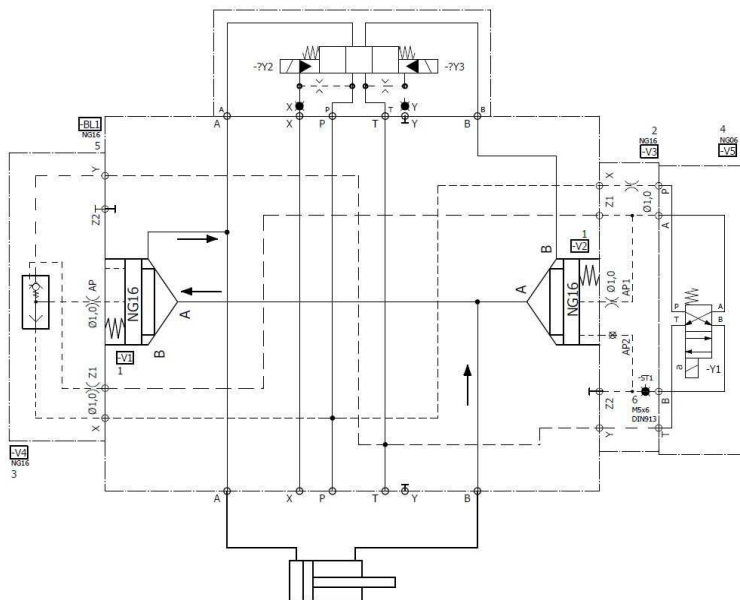
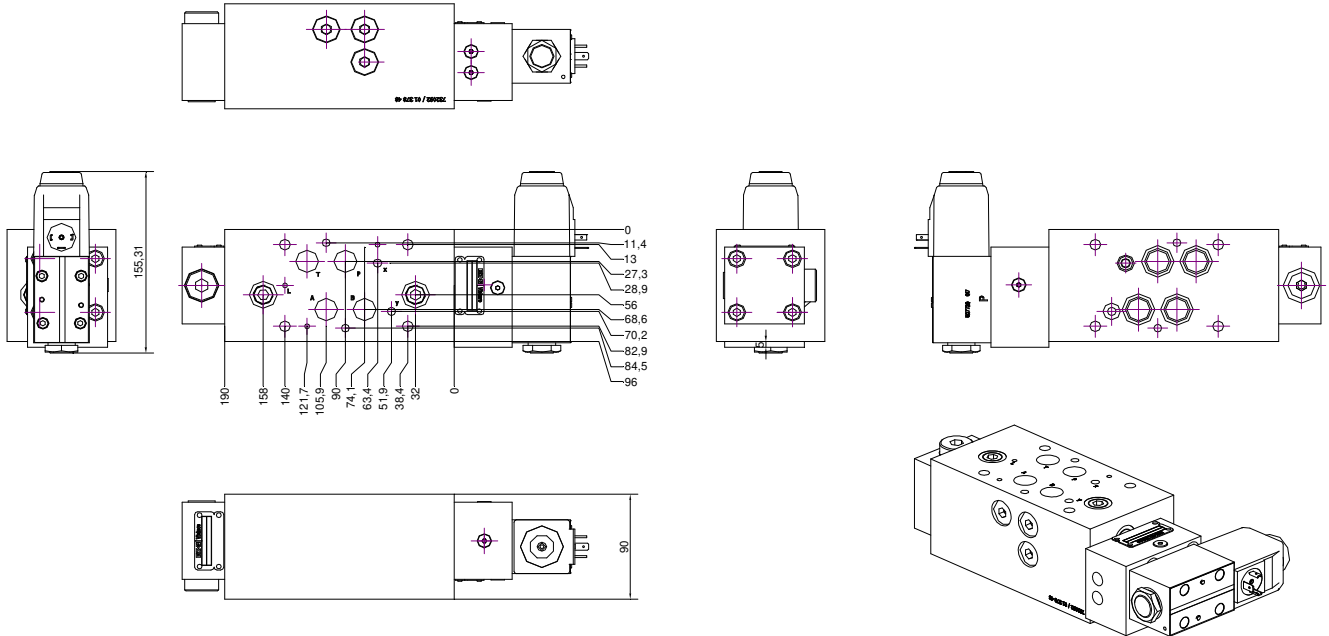
Technische Daten:

Qmax=200 l/min

pmax=280 bar

Material: HYCUT 60 oder GGG40

**NEU!**



	Mass L [mm]	Mass B [mm]	Mass H [mm]	Gewicht kg	Artikel- Nummer
SA1720-01	190	96	90	13,25	732093

Änderungen vorbehalten !

Lehmann Hydraulik GmbH

Von Hirschweg 10

DE 77799 Ortenberg

Tel. 0781 284207 0

Fax 0781 284207 34

email [vertrieb@lehmann-hydraulik.de](mailto:vertrieb@lehmann-hydraulik.de)

Web [www.lehmann-hydraulik.de](http://www.lehmann-hydraulik.de)

Stand 04/21

**7.1.5**

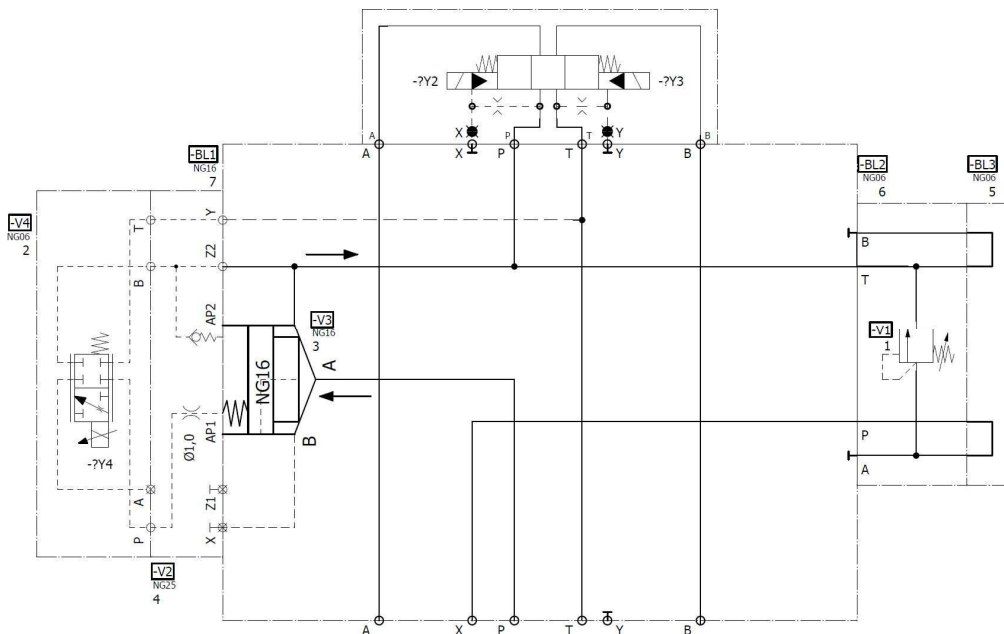
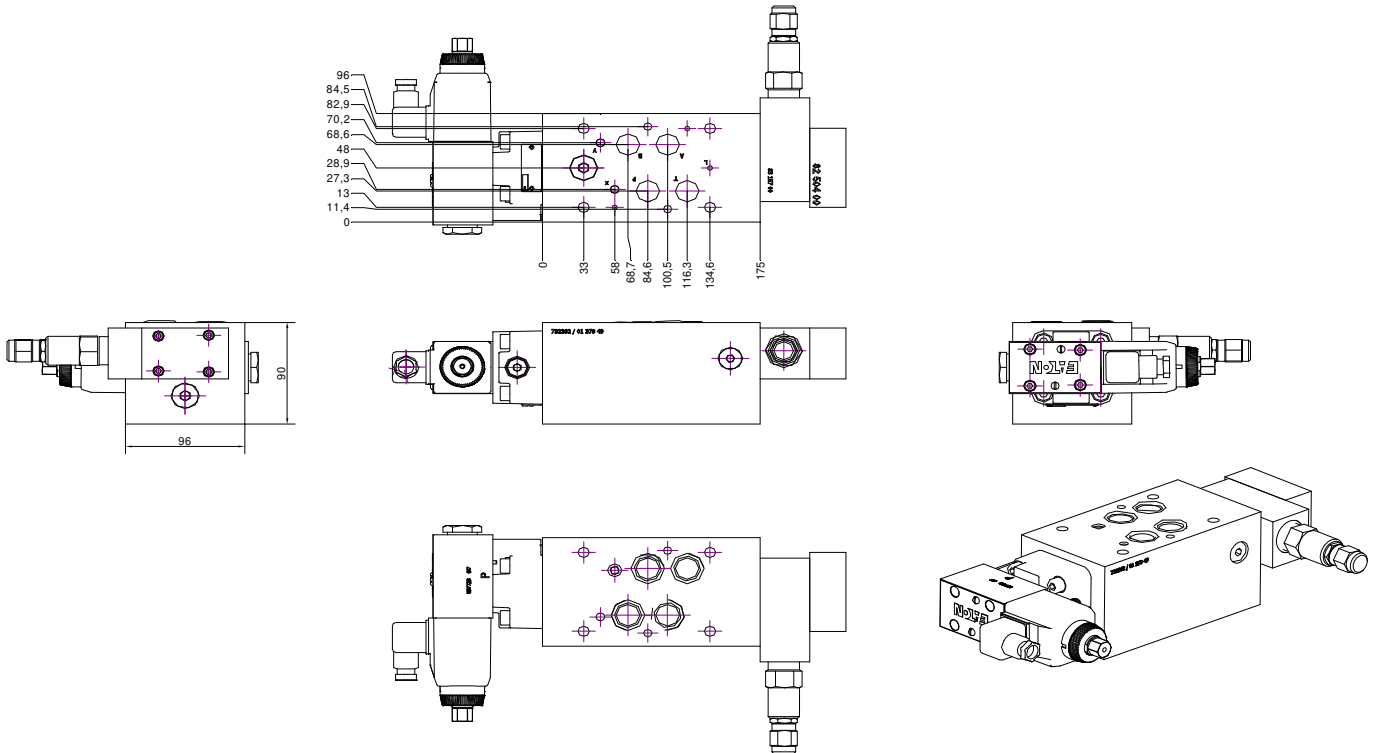
### Technische Daten:

Qmax=0-200 l/min

pmax=280 bar

Material: HYCUT 60 oder GGG40

**NEU!**



	Mass L [mm]	Mass B [mm]	Mass H [mm]	Gewicht kg	Artikel- Nummer
SA1720-02	175	96	90	12,25	732383

Änderungen vorbehalten !

**Lehmann Hydraulik GmbH**

Von Hirschweg 10

DE 77799 Ortenberg

Tel. 0781 284207 0

Fax 0781 284207 34

email [vertrieb@lehmann-hydraulik.de](mailto:vertrieb@lehmann-hydraulik.de)

Web [www.lehmann-hydraulik.de](http://www.lehmann-hydraulik.de)

Stand 04/21

**7.1.6**



**Technische Daten:**

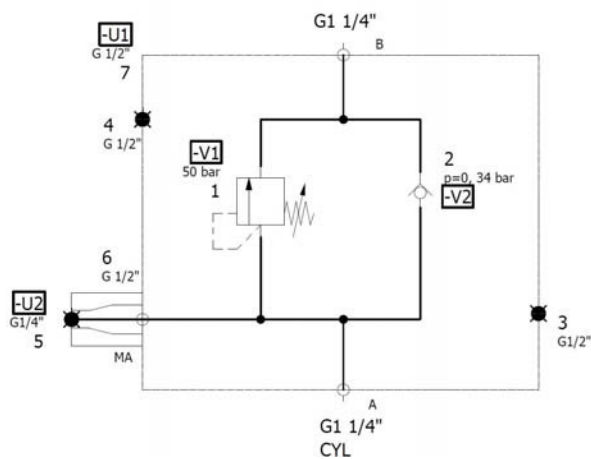
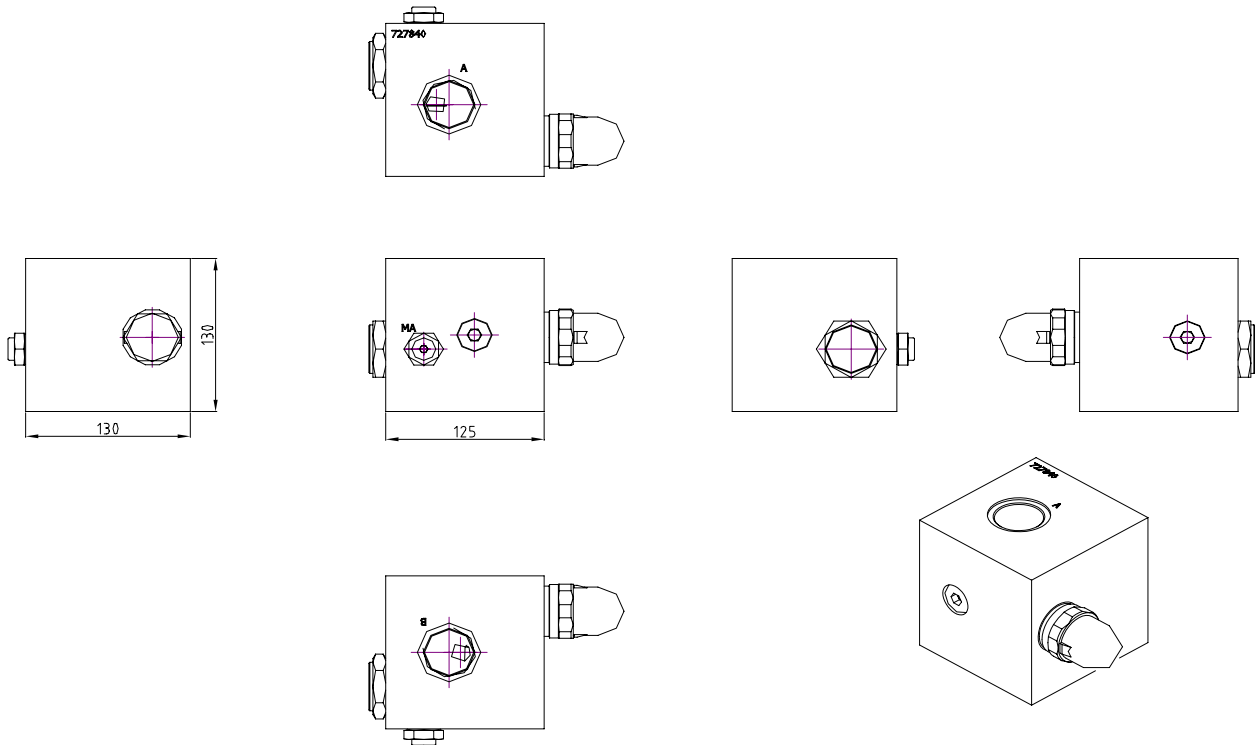
Qmax=0-150 l/min

pmax=210 bar

Material: HYCUT 60 oder GGG40

Anschlüsse: A, B G1 1/4", MA G1/4"

**NEU!**



	Mass L [mm]	Mass B [mm]	Mass H [mm]	Gewicht kg	Artikel- Nummer
SA1610-03	130	130	125	16,52	727840

Änderungen vorbehalten !

**Lehmann Hydraulik GmbH**

Von Hirschweg 10  
DE 77799 Ortenberg

Tel. 0781 284207 0  
Fax 0781 284207 34

email [vertrieb@lehmann-hydraulik.de](mailto:vertrieb@lehmann-hydraulik.de)  
Web [www.lehmann-hydraulik.de](http://www.lehmann-hydraulik.de)

Stand 09/21

**7.1.7**

**Technische Daten:**

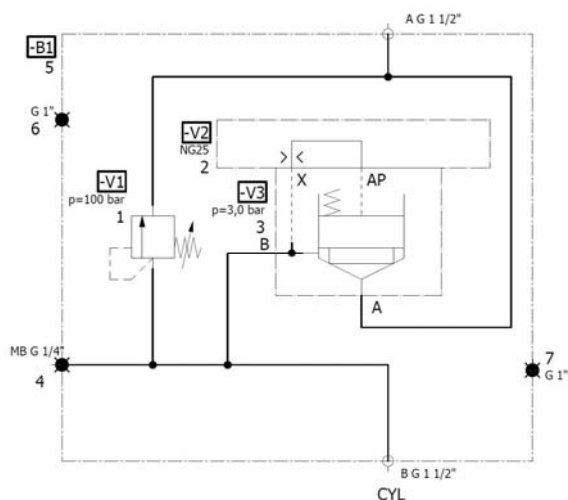
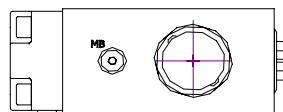
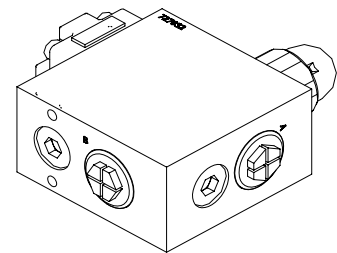
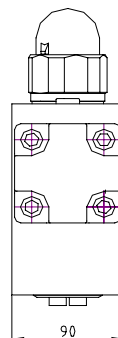
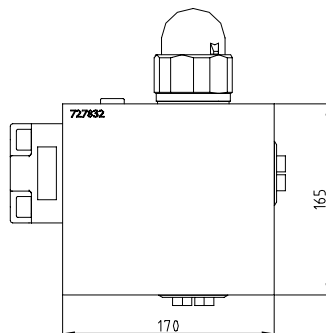
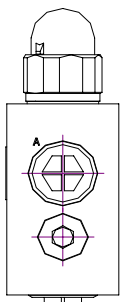
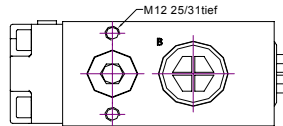
Qmax=0-250 l/min

pmax=315 bar

Material: HYCUT 60 oder GGG40

Anschlüsse: A,B G1 1/2", MB G1/4"

**NEU!**



	Mass L [mm]	Mass B [mm]	Mass H [mm]	Gewicht kg	Artikel- Nummer
SA1610-01	170	165	90	21,51	727832

Änderungen vorbehalten !

**Lehmann Hydraulik GmbH**

Von Hirschweg 10

Tel. 0781 284207 0

email [vertrieb@lehmann-hydraulik.de](mailto:vertrieb@lehmann-hydraulik.de)

DE 77799 Ortenberg

Fax 0781 284207 34

Web [www.lehmann-hydraulik.de](http://www.lehmann-hydraulik.de)

Stand 09/21

**7.1.8**

**Technische Daten:**

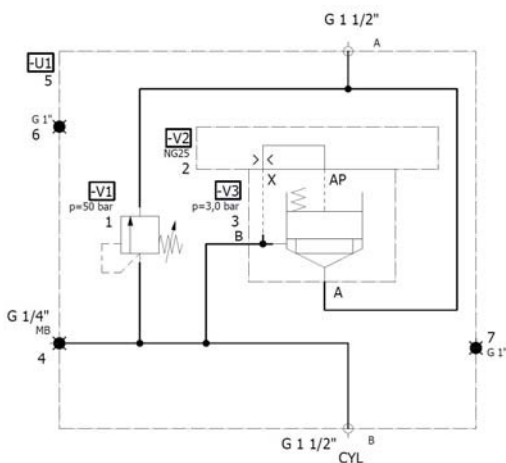
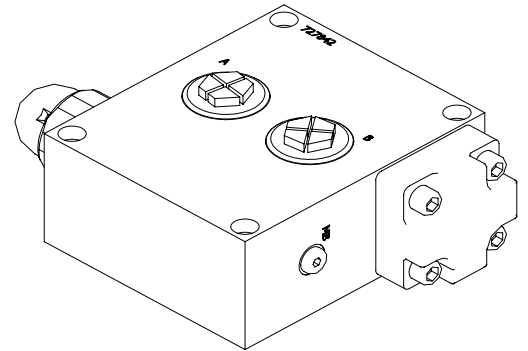
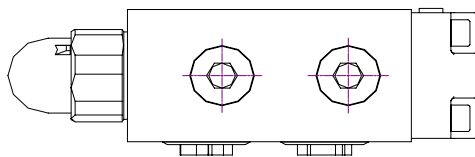
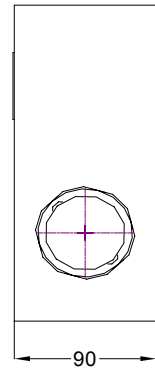
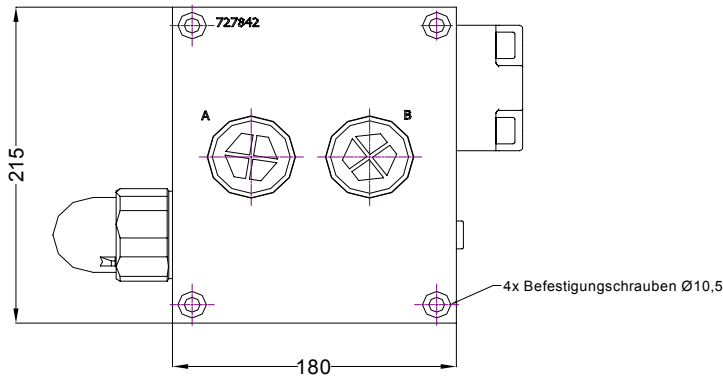
Qmax=0-250 l/min

pmax=315 bar

Material: HYCUT 60 oder GGG40

Anschlüsse: A, B G1 1/2", MB G1/4"

**NEU!**



	Mass L [mm]	Mass B [mm]	Mass H [mm]	Gewicht kg	Artikel- Nummer
SA1610-04	215	180	90	28,37	727843

Änderungen vorbehalten !

**Lehmann Hydraulik GmbH**

Von Hirschweg 10  
DE 77799 Ortenberg

Tel. 0781 284207 0

Fax 0781 284207 34

email [vertrieb@lehmann-hydraulik.de](mailto:vertrieb@lehmann-hydraulik.de)

Web [www.lehmann-hydraulik.de](http://www.lehmann-hydraulik.de)

Stand 09/21

**7.1.9**

**Technische Daten:**

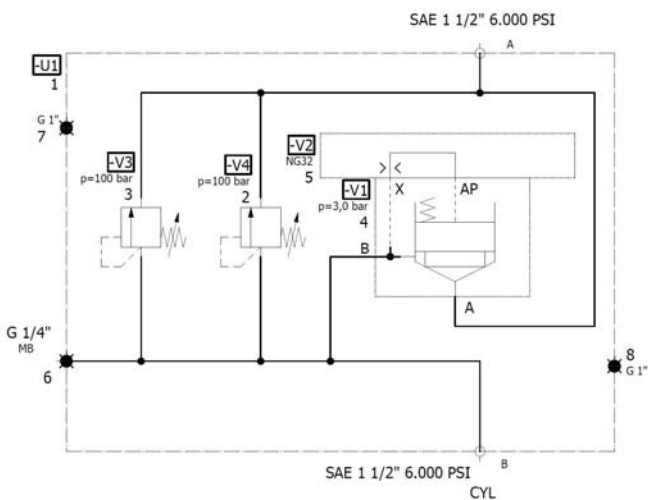
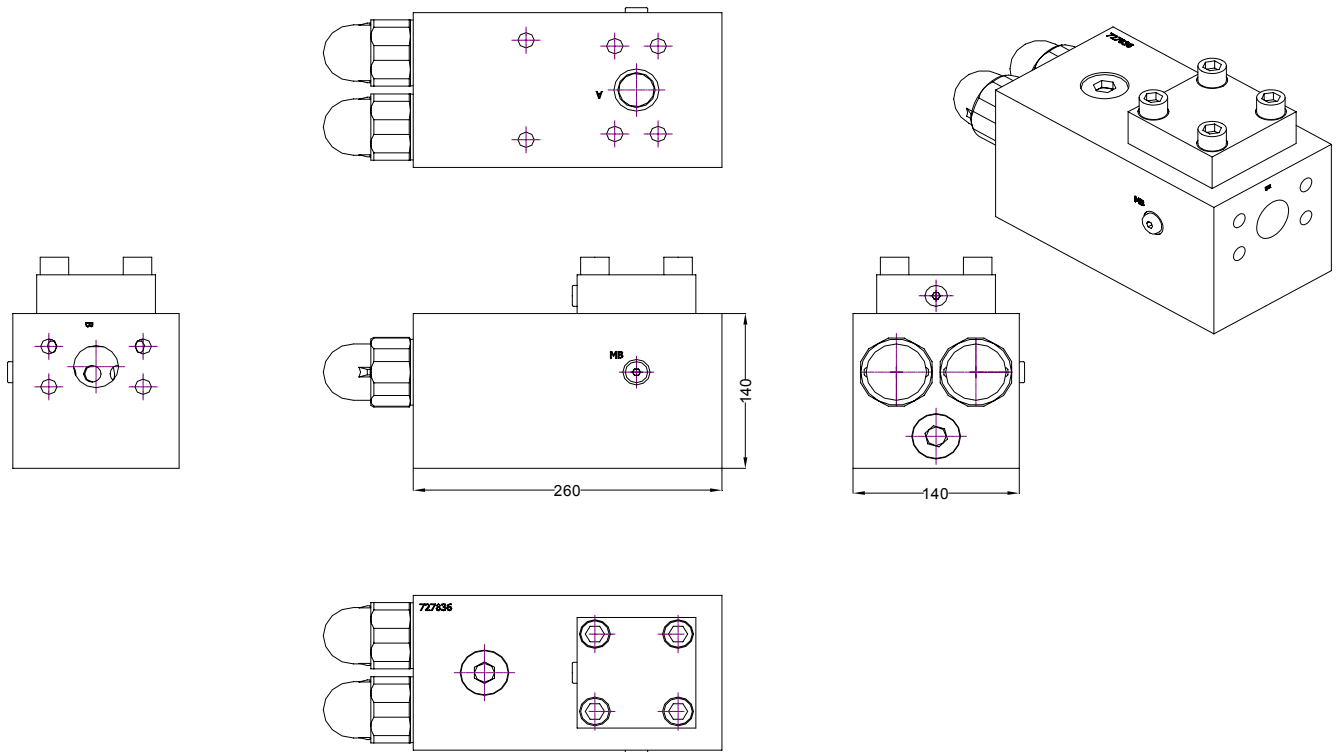
Qmax=0-400 l/min

pmax=315 bar

Material: HYCUT 60 oder GGG40

Anschlüsse: A, B SAE 1 1/2" 6.000 PSI, MB G1/4"

**NEU!**



	Mass L [mm]	Mass B [mm]	Mass H [mm]	Gewicht kg	Artikel- Nummer
SA1610-02	260	140	140	41,80	727835

Änderungen vorbehalten !

**Lehmann Hydraulik GmbH**

Von Hirschweg 10  
DE 77799 Ortenberg

Tel. 0781 284207 0  
Fax 0781 284207 34

email [vertrieb@lehmann-hydraulik.de](mailto:vertrieb@lehmann-hydraulik.de)  
Web [www.lehmann-hydraulik.de](http://www.lehmann-hydraulik.de)

Stand 09/21

**7.1.10**

## Technische Daten:

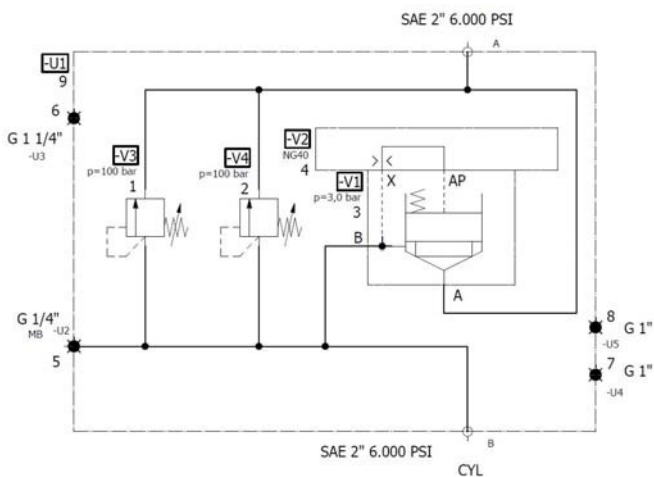
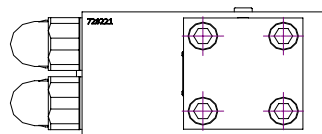
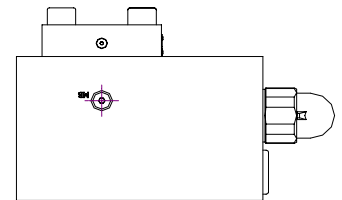
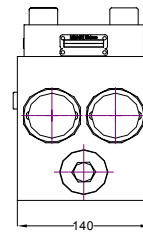
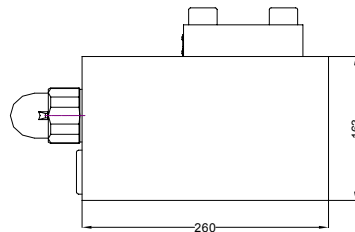
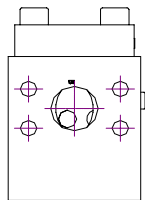
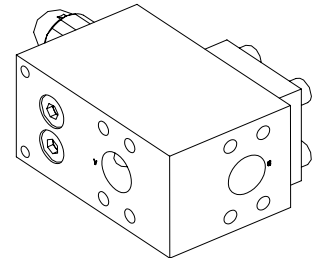
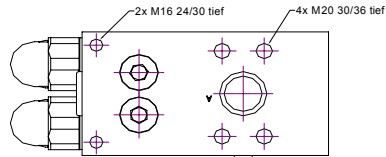
Qmax=0-500 l/min

pmax=315 bar

Material: HYCUT 60 oder GGG40

Anschlüsse: A, B SAE 2" 6.000 PSI, MB G1/4"

**NEU!**



	Mass L [mm]	Mass B [mm]	Mass H [mm]	Gewicht kg	Artikel- Nummer
SA1610-05	260	140	163	43,52	728222

Änderungen vorbehalten !

**Lehmann Hydraulik GmbH**

Von Hirschweg 10  
DE 77799 Ortenberg

Tel. 0781 284207 0  
Fax 0781 284207 34

email [vertrieb@lehmann-hydraulik.de](mailto:vertrieb@lehmann-hydraulik.de)  
Web [www.lehmann-hydraulik.de](http://www.lehmann-hydraulik.de)

Stand 09/21

**7.1.11**

*Herstellung und Vertrieb von  
Hydrauliksystemen*

- Hydrauliksysteme*
- Prüfstände*
- Steuerblöcke*

*engineering and  
design*

*comissioning of  
hydraulic systems and  
hydraulic power units*

*service performance*

*consulting and sales  
of hydraulic systems and  
hydraulic products*

- **Projektierung und  
Konstruktion**
- **Inbetriebnahme von  
Hydraulikaggregaten  
und -anlagen**
- **Serviceleistungen**
- **Beratung / Verkauf  
von Hydrauliksystemen  
und -komponenten**