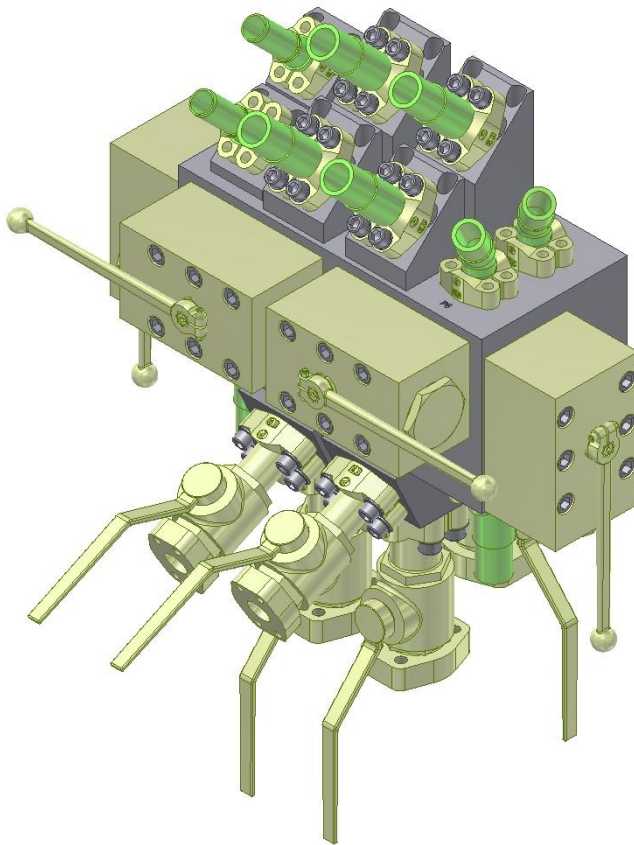


*Herstellung und Vertrieb von
Hydrauliksystemen*

-  *Hydrauliksysteme*
-  *Prüfstände*
-  *Steuerblöcke*

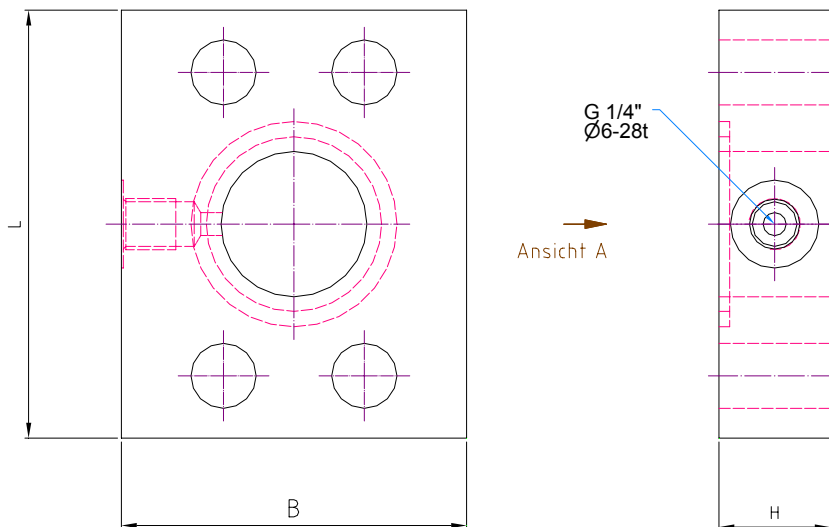


Steuerblöcke Sonder SAE

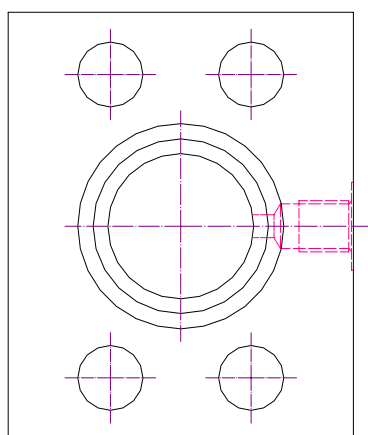
Technische Daten:

$p_{max}=420$ bar

Material: HYCUT 60 oder GGG40



Ansicht A



Größe	Mass L [mm]	Mass B [mm]	Mass H [mm]	Gewicht kg	Artikel- Nummer
SAE $\frac{3}{4}$ "	70	50	29	0,72	713581
SAE 1"	80	60	29	0,98	713579
SAE 1 $\frac{1}{4}$ "	95	75	29	1,46	713578
SAE 1 $\frac{1}{2}$ "	112	90	29	2,06	713577
SAE 2"	135	110	29	3,04	714808

Änderungen vorbehalten !

Lehmann Hydraulik GmbH

Von Hirschweg 10
DE 77799 Ortenberg

Tel. 0781 284207 0

Fax 0781 284207 34

email vertrieb@lehmann-hydraulik.de

Web www.lehmann-hydraulik.de

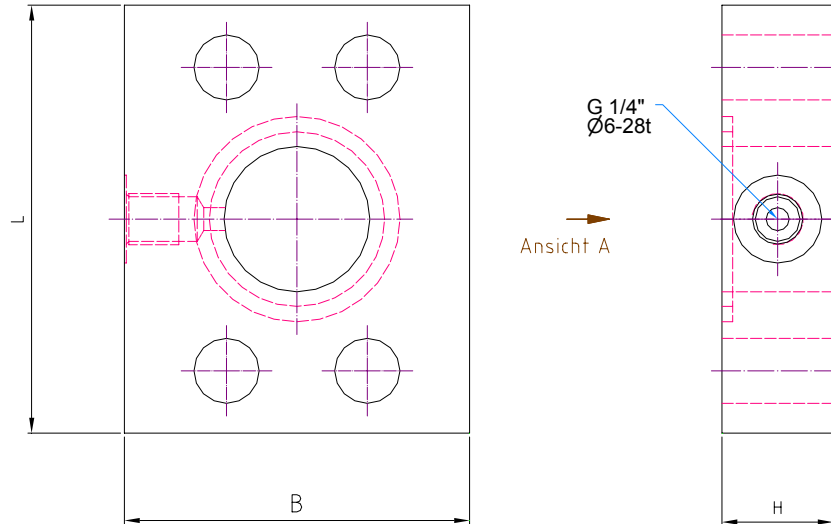
Stand 03/10

1.1.1

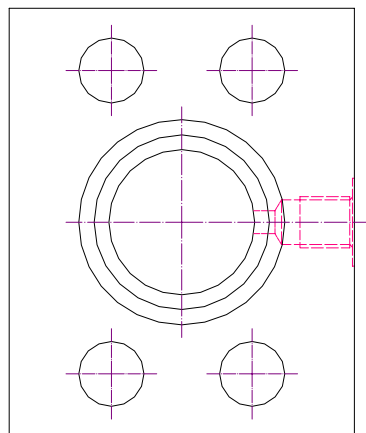
Technische Daten:

p_{max}=210 bar

Material: HYCUT 60 oder GGG40



Ansicht A



Größe	Mass L [mm]	Mass B [mm]	Mass H [mm]	Gewicht kg	Artikel- Nummer
SAE 3/4"	58	42	29	0,49	714809
SAE 1"	70	50	29	0,72	713676
SAE 1 1/4"	84	56	29	0,96	713836
SAE 1 1/2"	90	68	29	1,25	714811
SAE 2"	100	78	29	1,59	714810

Änderungen vorbehalten !

Lehmann Hydraulik GmbH

Von Hirschweg 10
DE 77799 Ortenberg

Tel. 0781 284207 0
Fax 0781 284207 34

email vertrieb@lehmann-hydraulik.de
Web www.lehmann-hydraulik.de

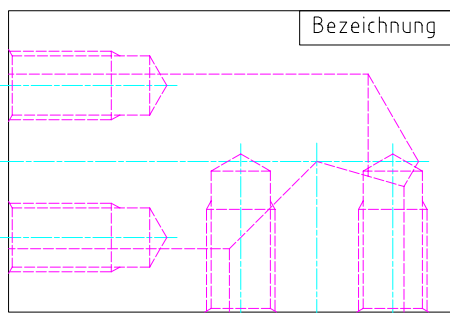
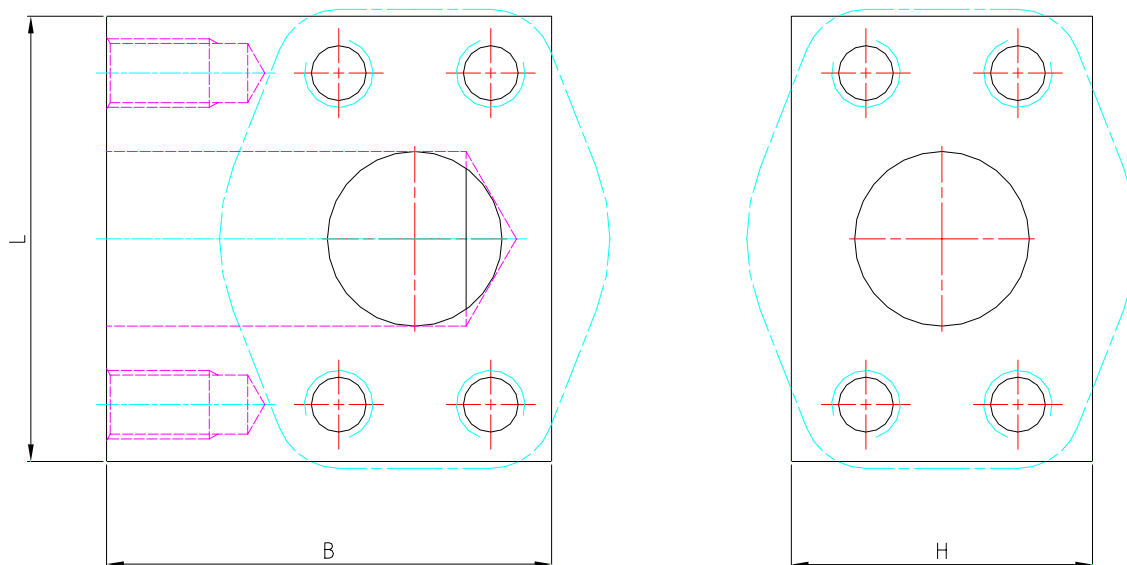
Stand 03/10

1.2.1

Technische Daten:

p_{max}=210 bar

Material: HYCUT 60 oder GGG40



Größe	Mass L [mm]	Mass B [mm]	Mass H [mm]	Gewicht kg	Artikel- Nummer
SAE 3/4"					
SAE 1"					
SAE 1 1/4"					
SAE 1 1/2"	90	90	68	3,8	707358
SAE 2"	100	100	78	5,5	710031

Änderungen vorbehalten !

Lehmann Hydraulik GmbH

Von Hirschweg 10
DE 77799 Ortenberg

Tel. 0781 284207 0
Fax 0781 284207 34

email vertrieb@lehmann-hydraulik.de
Web www.lehmann-hydraulik.de

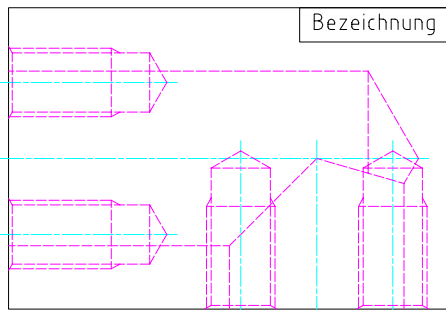
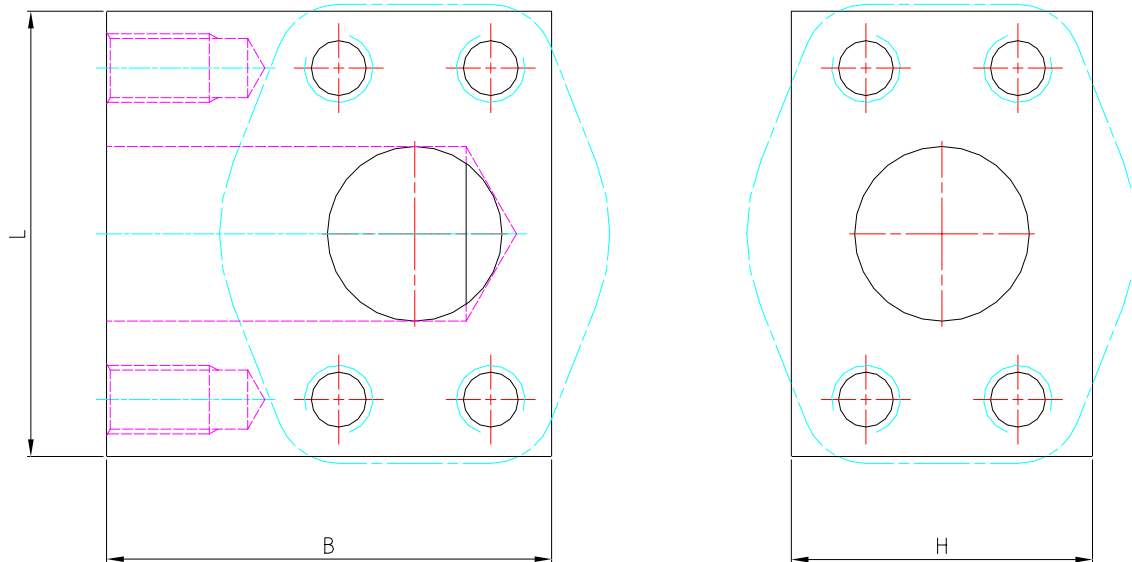
Stand 03/10

1.3.1

Technische Daten:

p_{max}=420 bar

Material: HYCUT 60



Größe	Mass L [mm]	Mass B [mm]	Mass H [mm]	Gewicht kg	Artikel- Nummer
SAE 3/4"	70	70	48	1,6	710028
SAE 1"	80	80	48	2,1	707359
SAE 1 1/4"					
SAE 1 1/2"	100	100	68	4,8	707360
SAE 2"	130	130	88	10,4	703918

Änderungen vorbehalten !

Lehmann Hydraulik GmbH

Von Hirschweg 10
DE 77799 Ortenberg

Tel. 0781 284207 0
Fax 0781 284207 34

email vertrieb@lehmann-hydraulik.de
Web www.lehmann-hydraulik.de

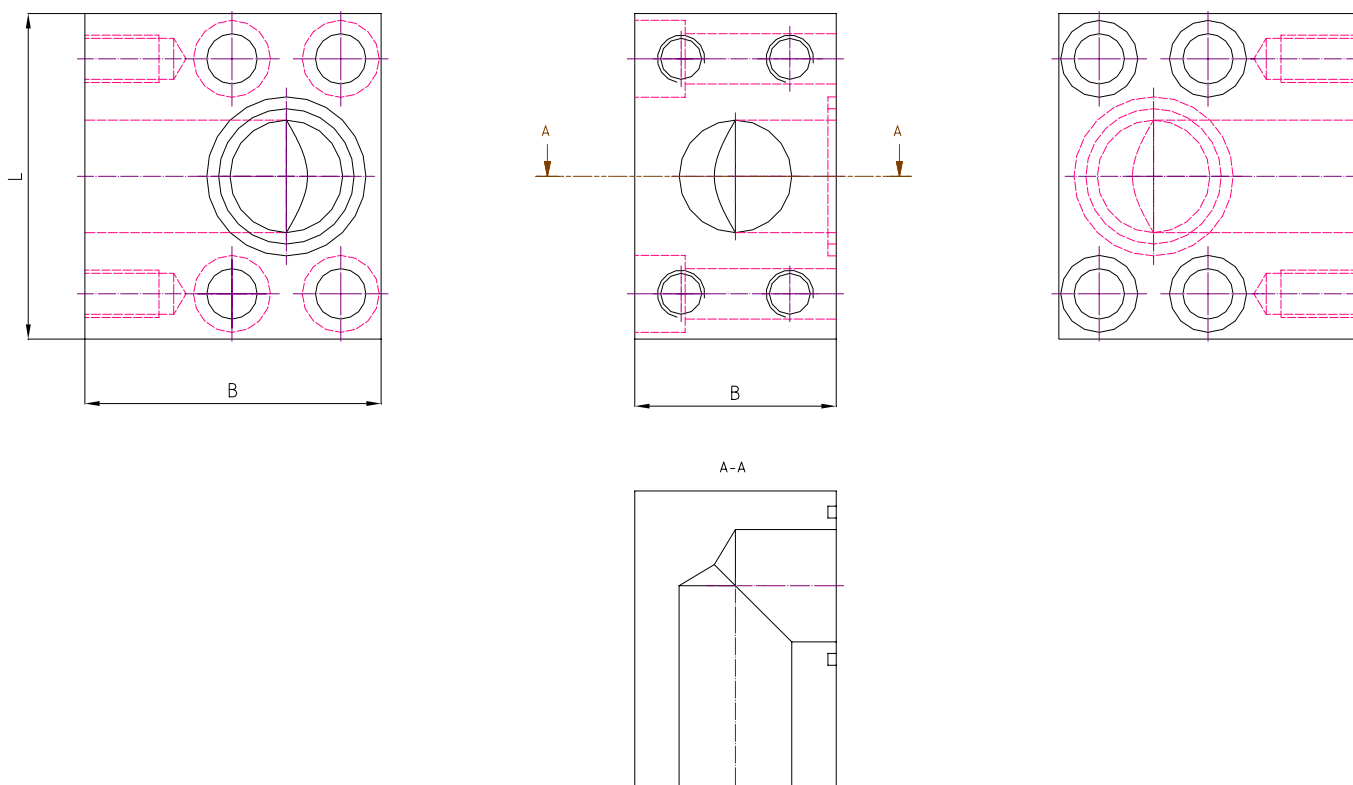
Stand 03/10

1.4.1

Technische Daten:

p_{max}=420 bar

Material: HYCUT 60 oder GGG40



Größe	Mass L [mm]	Mass B [mm]	Mass H [mm]	Gewicht kg	Artikel- Nummer
SAE 3/4"					
SAE 1"					
SAE 1 1/4"					
SAE 1 1/2"	110	100	68	5,3	713214
SAE 2"	130	130	88	10,4	715881

Änderungen vorbehalten !

Lehmann Hydraulik GmbH

Von Hirschweg 10
DE 77799 Ortenberg

Tel. 0781 284207 0
Fax 0781 284207 34

email vertrieb@lehmann-hydraulik.de
Web www.lehmann-hydraulik.de

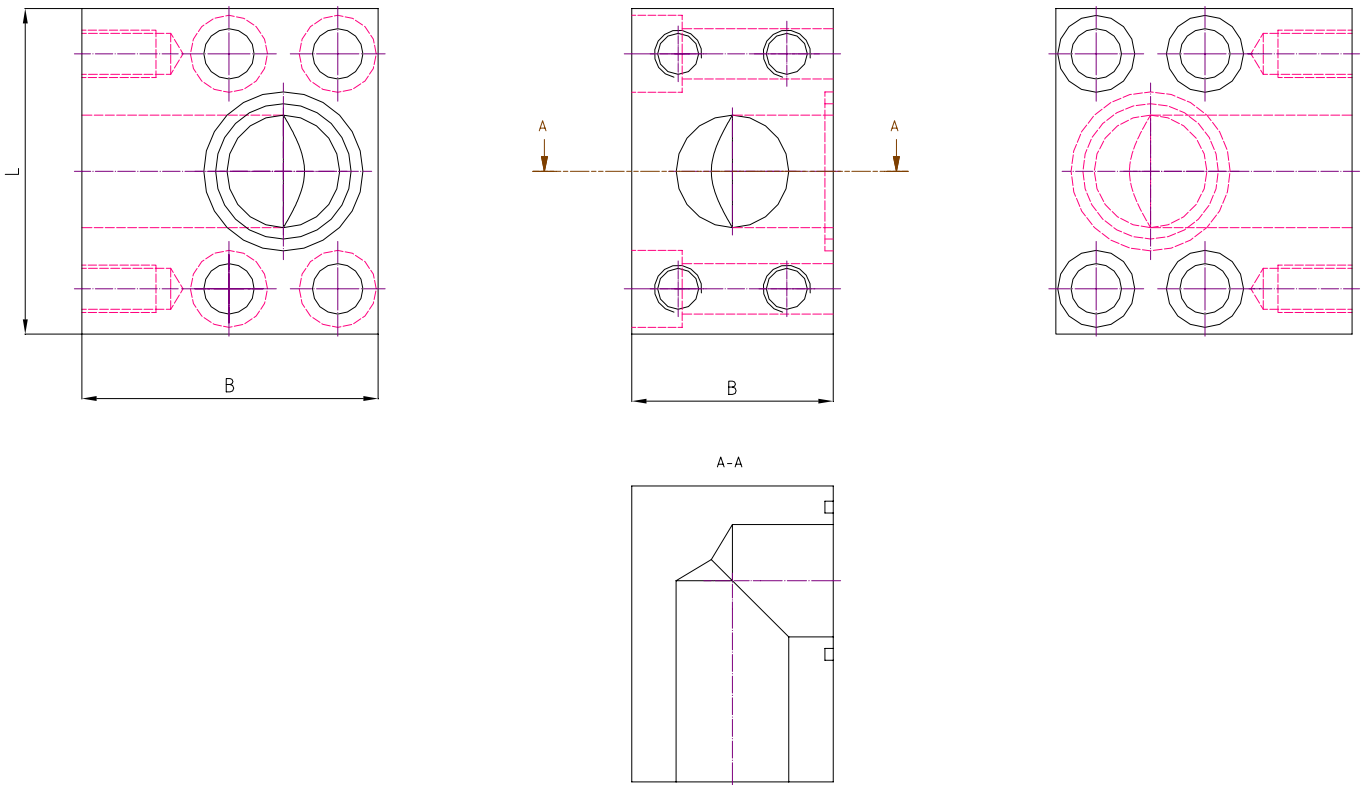
Stand 03/10

1.5.1

Technische Daten:

p_{max}=210 bar

Material: HYCUT 60 oder GGG40



Größe	Mass L [mm]	Mass B [mm]	Mass H [mm]	Gewicht kg	Artikel- Nummer
SAE 3/4"					
SAE 1"					
SAE 1 1/4"					
SAE 1 1/2"					
SAE 2"					

Änderungen vorbehalten !

Lehmann Hydraulik GmbH

Von Hirschweg 10
DE 77799 Ortenberg

Tel. 0781 284207 0
Fax 0781 284207 34

email vertrieb@lehmann-hydraulik.de
Web www.lehmann-hydraulik.de

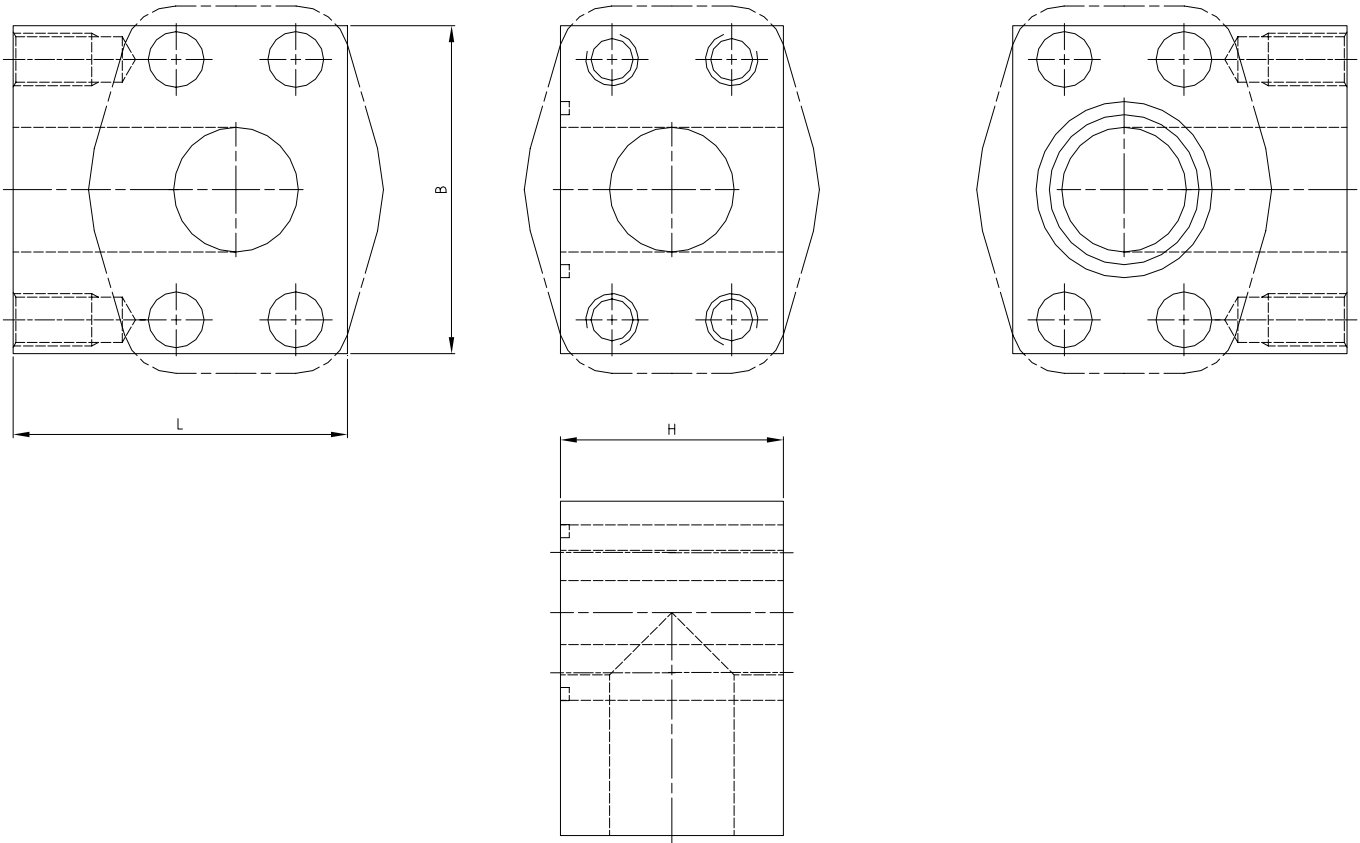
Stand 03/10

1.6.1

Technische Daten:

p_{max}=210 bar

Material: HYCUT 60 oder GGG40



Größe	Mass L [mm]	Mass B [mm]	Mass H [mm]	Gewicht kg	Artikel- Nummer
SAE 3/4"					
SAE 1"					
SAE 1 1/4"					
SAE 1 1/2"					
SAE 2"					

Änderungen vorbehalten !

Lehmann Hydraulik GmbH

Von Hirschweg 10
DE 77799 Ortenberg

Tel. 0781 284207 0
Fax 0781 284207 34

email vertrieb@lehmann-hydraulik.de
Web www.lehmann-hydraulik.de

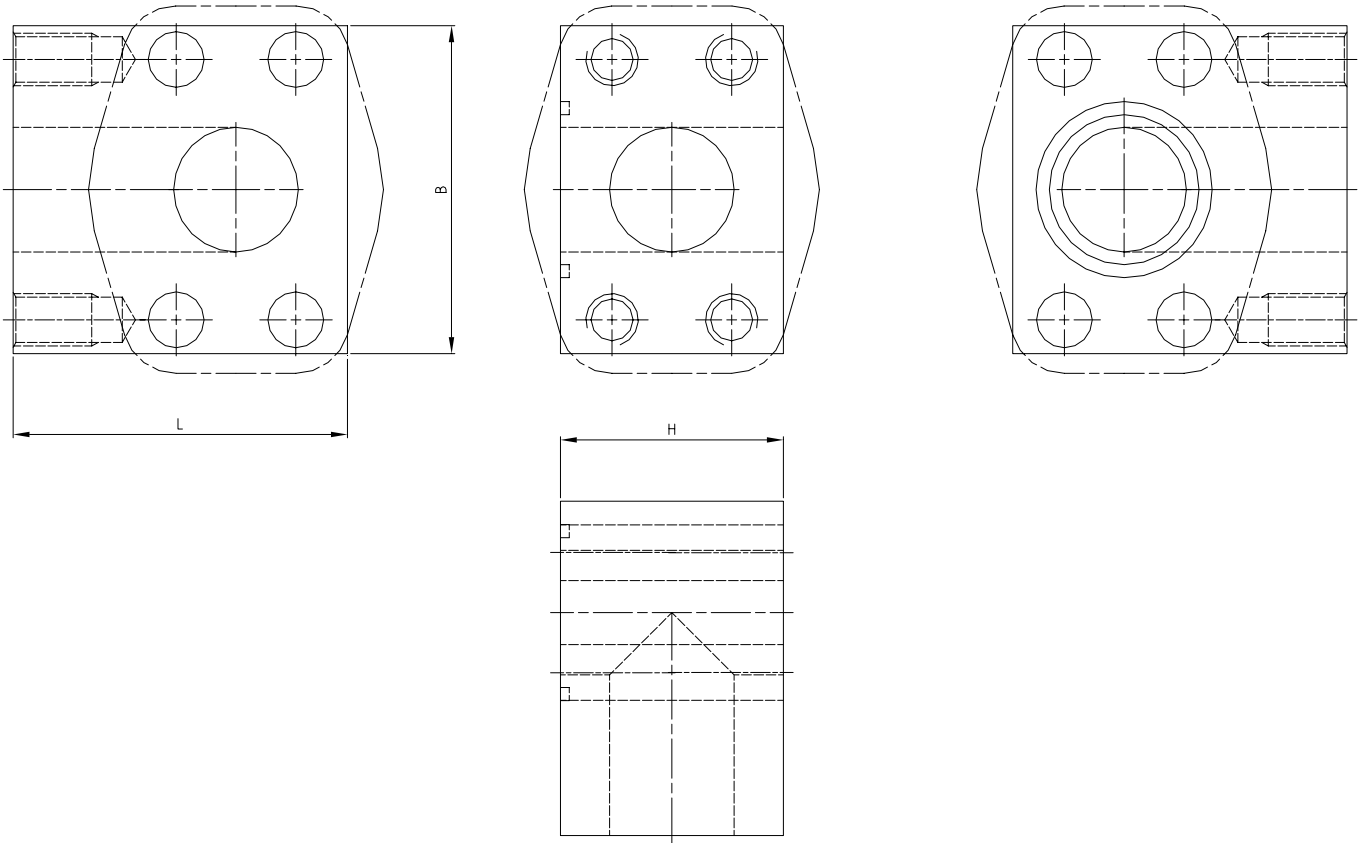
Stand 03/10

1.7.1

Technische Daten:

p_{max}=420 bar

Material: HYCUT 60 oder GGG40



Größe	Mass L [mm]	Mass B [mm]	Mass H [mm]	Gewicht kg	Artikel- Nummer
SAE 3/4"	70	60	35	1,5	722898
SAE 1"	80	70	40	2,0	702970
SAE 1 1/4"	90	90	50	2,5	720865
SAE 1 1/2"	100	100	60	3,5	711569
SAE 2"	134	124	90	8,1	707496

Änderungen vorbehalten !

Lehmann Hydraulik GmbH

Von Hirschweg 10

DE 77799 Ortenberg

Tel. 0781 284207 0

Fax 0781 284207 34

email vertrieb@lehmann-hydraulik.de

Web www.lehmann-hydraulik.de

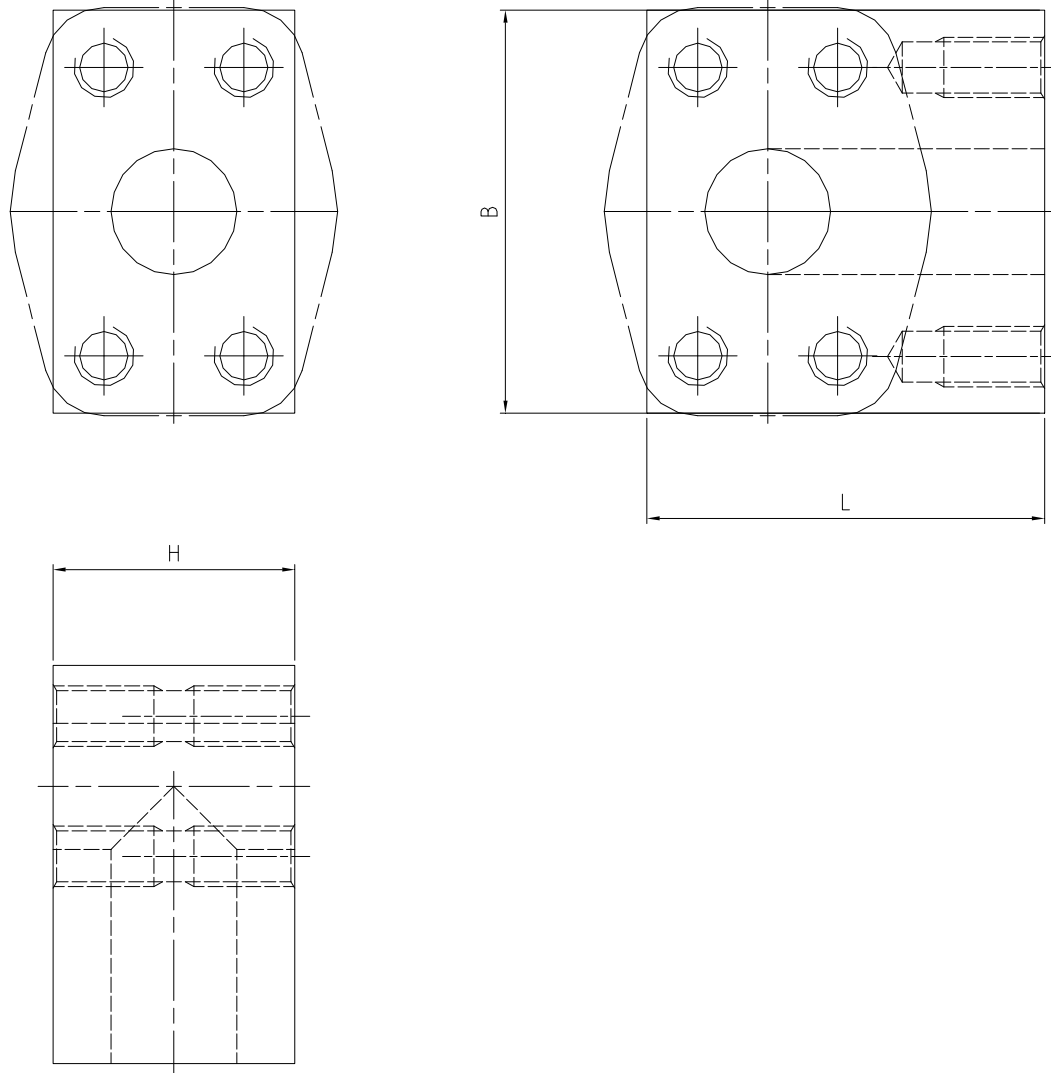
Stand 03/10

1.8.1

Technische Daten:

p_{max}=420 bar

Material: HYCUT 60 oder GGG40



Größe	Mass L [mm]	Mass B [mm]	Mass H [mm]	Gewicht kg	Artikel- Nummer
SAE 3/4"	70	70	40	1,5	710029
SAE 1"	80	70	40	2,0	702836
SAE 1 1/4"					
SAE 1 1/2"	102	100	68	3,9	702835
SAE 2"	130	130	88	9,8	705262

Änderungen vorbehalten !

Lehmann Hydraulik GmbH

Von Hirschweg 10
DE 77799 Ortenberg

Tel. 0781 284207 0

Fax 0781 284207 34

email vertrieb@lehmann-hydraulik.de

Web www.lehmann-hydraulik.de

Stand 03/10

1.10.1

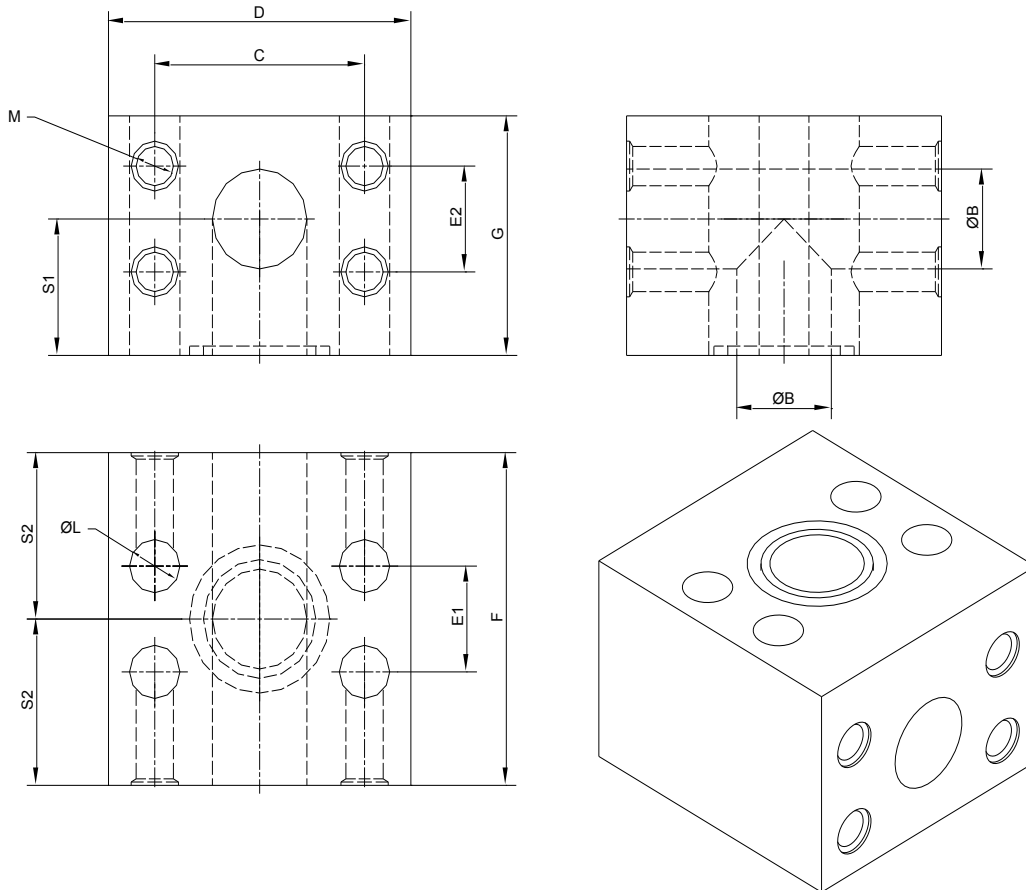
Technische Daten:

p_{max}=350 bar (8.8)

p_{max}=400 bar (10.9)

Material: S355J2G3 oder vergleichbare Güte

Oberflächenbehandlung: Blau verzinkt, CR-III



Größe	Bez.	Mass B [mm]	Mass C [mm]	Mass D [mm]	Mass E1 [mm]	Gewicht kg	Artikel-Nummer
SAE 3/4"	T-GD 602-602	19	50,8	72	23,8	1,7	726847
SAE 1"	T-GD 603-602	23	57,2	82	27,8	2,9	726848
SAE 1 1/4"	T-GD 604-604	30	66,6	96	31,8	3,8	726846
SAE 1 1/2"	T-GD 605-605	38	79,3	114	36,5	8,9	702849
SAE 2"	T-GD 606-606	50	96,8	133	44,5	12,7	726850

Größe	Mass E2 [mm]	Mass F [mm]	Mass G [mm]	Mass L [mm]	Mass M [mm]	Mass S1 [mm]	Mass S2 [mm]
SAE 3/4"	23,8	72	55	11	M 10	32	36
SAE 1"	27,8	90	64	14	M 12	37	45
SAE 1 1/4"	31,8	100	72	16	M 14	41	50
SAE 1 1/2"	36,5	107	89	18	M 16	50	55
SAE 2"	44,5	135	107	22	M 20	64	67,5

Änderungen vorbehalten !

Lehmann Hydraulik GmbH

Von Hirschweg 10

DE 77799 Ortenberg

Tel. 0781 284207 0

Fax 0781 284207 34

email vertrieb@lehmann-hydraulik.de

Web www.lehmann-hydraulik.de

Stand 07/15

1.10.2

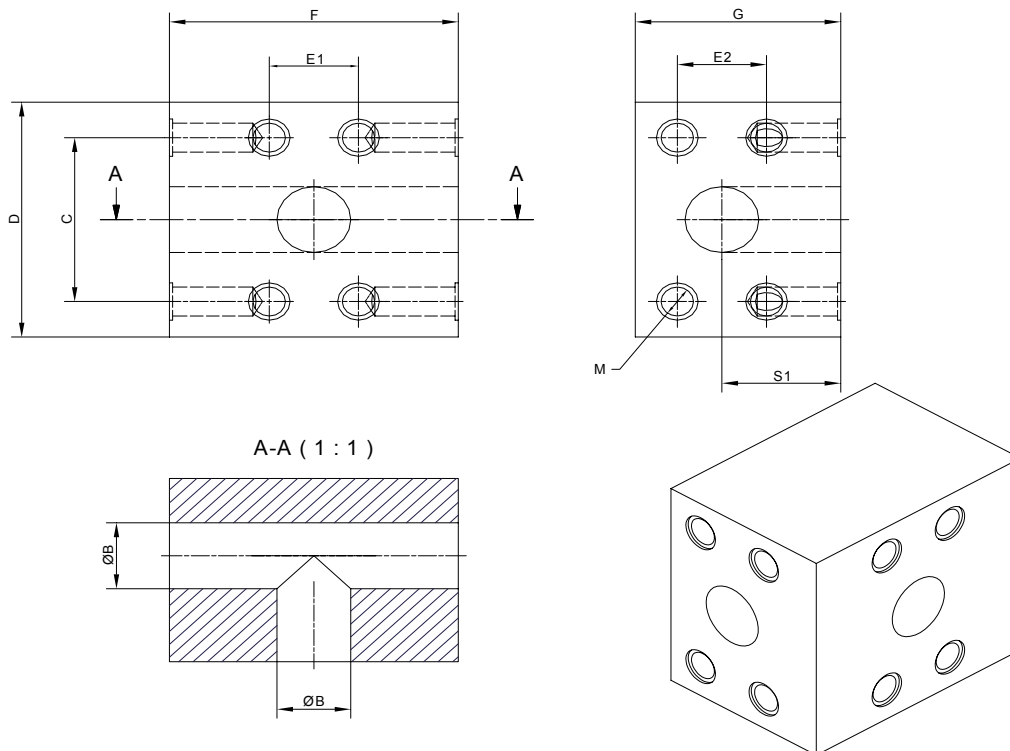
Technische Daten:

p_{max}=350 bar (8.8)

p_{max}=400 bar (10.9)

Material: S355J2G3 oder vergleichbare Güte

Oberflächenbehandlung: Blau verzinkt, CR-III



Größe	Bez.	Mass B [mm]	Mass C [mm]	Mass D [mm]	Gewicht kg	Artikel-Nummer
SAE 1/2"	T-BL-601-601	13	38,1	60	1,3	726865
SAE 3/4"	T-BL 602-602	19	50,8	70	1,7	726864
SAE 1"	T-BL 603-602	23	57,2	82	2,9	726863
SAE 1 1/4"	T-BL 604-604	30	66,6	96	3,8	726862
SAE 1 1/2"	T-BL 605-605	38	79,3	110	8,9	702861
SAE 2"	T-BL 606-606	50	96,8	133	12,7	726860
SAE 2 1/2"	T-BL-607-607	62	123,8	180	16,5	726859

Größe	Mass E1 [mm]	Mass E2 [mm]	Mass F [mm]	Mass G [mm]	Mass S1 [mm]	M
SAE 1/2"	18,2	18,2	90	50	25	M 8
SAE 3/4"	23,8	23,8	72	55	32	M 10
SAE 1"	27,8	27,8	90	64	37	M 12
SAE 1 1/4"	31,8	31,8	100	72	41	M 14
SAE 1 1/2"	36,5	36,5	107	100	50	M 16
SAE 2"	44,5	44,5	135	107	64	M 20
SAE 2 1/2"	58,8	58,8	180	155	77,5	M 24

Änderungen vorbehalten !

Lehmann Hydraulik GmbH

Von Hirschweg 10

Tel. 0781 284207 0

email vertrieb@lehmann-hydraulik.de

DE 77799 Ortenberg

Fax 0781 284207 34

Web www.lehmann-hydraulik.de

Stand 07/15

1.10.3

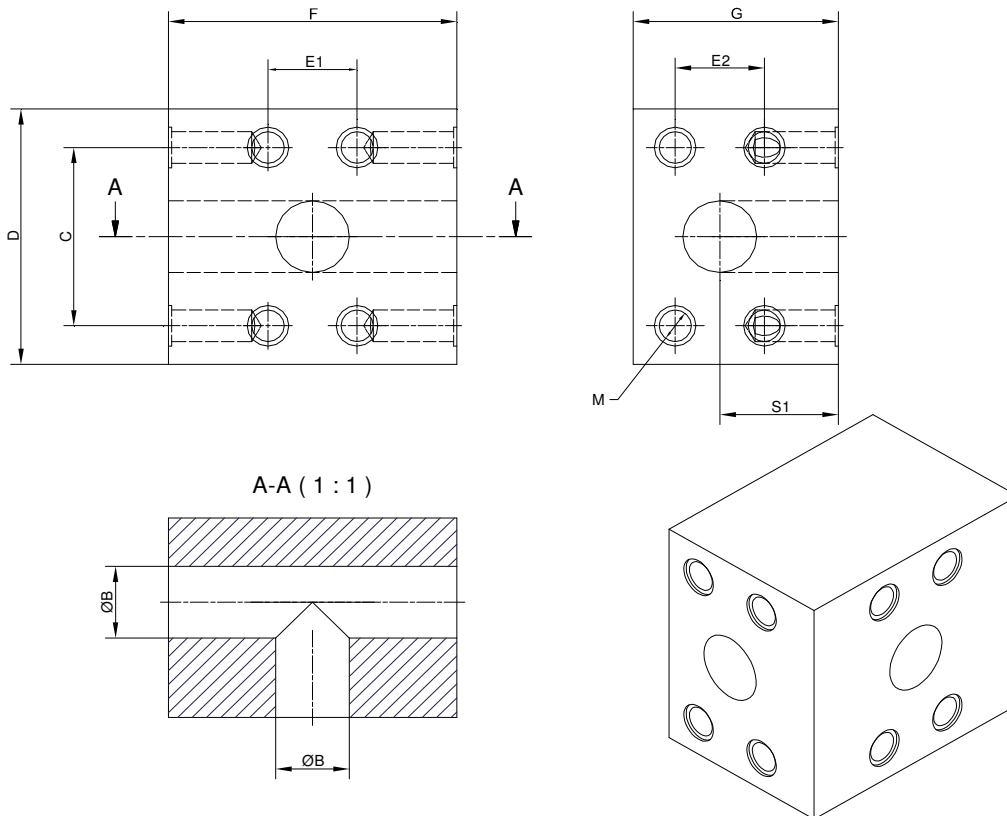
Technische Daten:

p_{max}=350..35 bar (8.8)

p_{max}=350..35 bar (10.9)

Material: S355J2G3 oder vergleichbare Güte

Oberflächenbehandlung: Blau verzinkt, CR-III



Größe	Bez.	Mass B [mm]	Mass C [mm]	Mass D [mm]	Gewicht kg	Artikel-Nummer
SAE 1/2"	T-BL-301-301	13	38,1	55	1,4	726851
SAE 3/4"	T-BL 302-302	19	47,6	65	1,8	726852
SAE 1"	T-BL 303-302	25	52,4	70	2,3	726820
SAE 1 1/4"	T-BL 304-304	32	58,7	80	3,9	726853
SAE 1 1/2"	T-BL 305-305	38	69,9	95	6,3	726854
SAE 2"	T-BL 306-306	50	77,8	110	8,3	726855
SAE 2 1/2"	T-BL-307-307	63	88,9	110	11,6	726856
SAE 3"	T-BL-308-308	73	106,4	135	15,3	726857
SAE 3 1/2"	T-BL-309-309	89	120,7	150	16,2	726858

Änderungen vorbehalten !

Lehmann Hydraulik GmbH

Von Hirschweg 10

Tel. 0781 284207 0

email vertrieb@lehmann-hydraulik.de

DE 77799 Ortenberg

Fax 0781 284207 34

Web www.lehmann-hydraulik.de

Stand 07/15

1.10.4

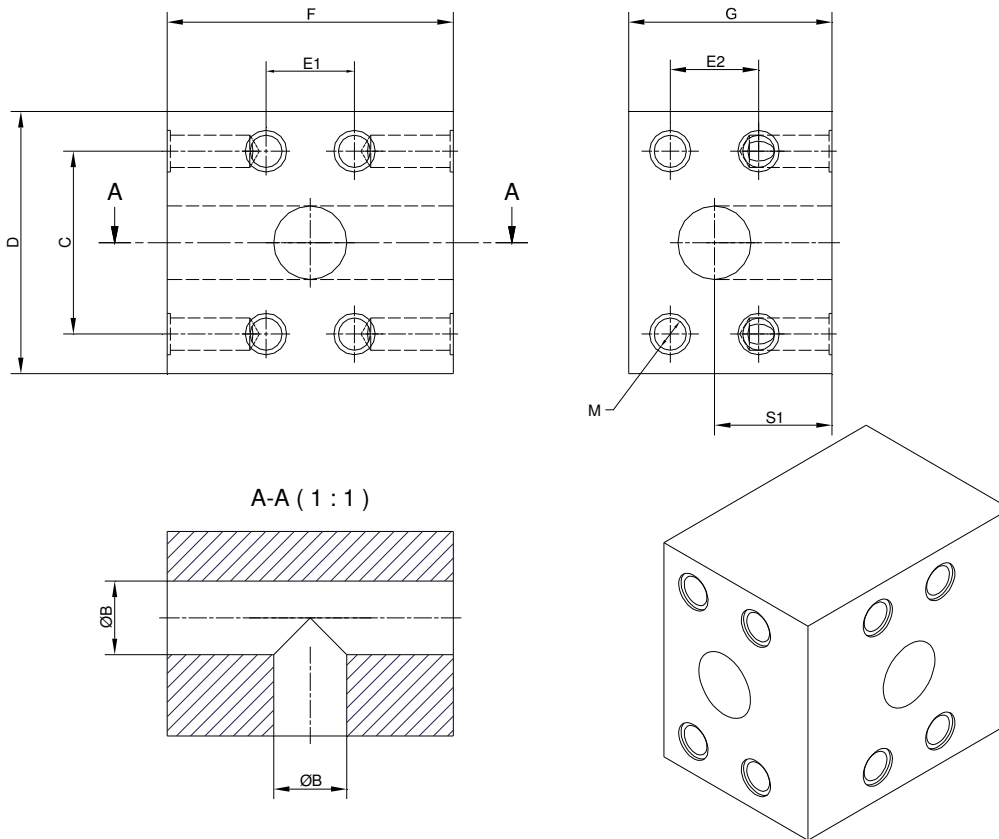
Technische Daten:

p_{max}=350..35 bar (8.8)

p_{max}=350..35 bar (10.9)

Material: S355J2G3 oder vergleichbare Güte

Oberflächenbehandlung: Blau verzinkt, CR-III



Größe	Mass E1 [mm]	Mass E2 [mm]	Mass F [mm]	Mass G [mm]	Mass S1 [mm]	M
SAE 1/2"	17,5	17,5	70	50	25,0	M 8
SAE 3/4"	22,3	22,3	75	55	27,5	M 10
SAE 1"	26,2	26,2	80	60	30,0	M 10
SAE 1 1/4"	30,2	30,2	90	70	35,0	M 10
SAE 1 1/2"	35,7	35,7	110	85	42,5	M 12
SAE 2"	42,9	42,9	120	100	50,0	M 12
SAE 2 1/2"	50,8	50,8	160	120	60,0	M 12
SAE 3"	61,9	61,9	160	160	80,0	M 16
SAE 3 1/2"	69,9	69,9	160	145	72,5	M 16

Änderungen vorbehalten !

Lehmann Hydraulik GmbH

Von Hirschweg 10
DE 77799 Ortenberg

Tel. 0781 284207 0
Fax 0781 284207 34

email vertrieb@lehmann-hydraulik.de
Web www.lehmann-hydraulik.de

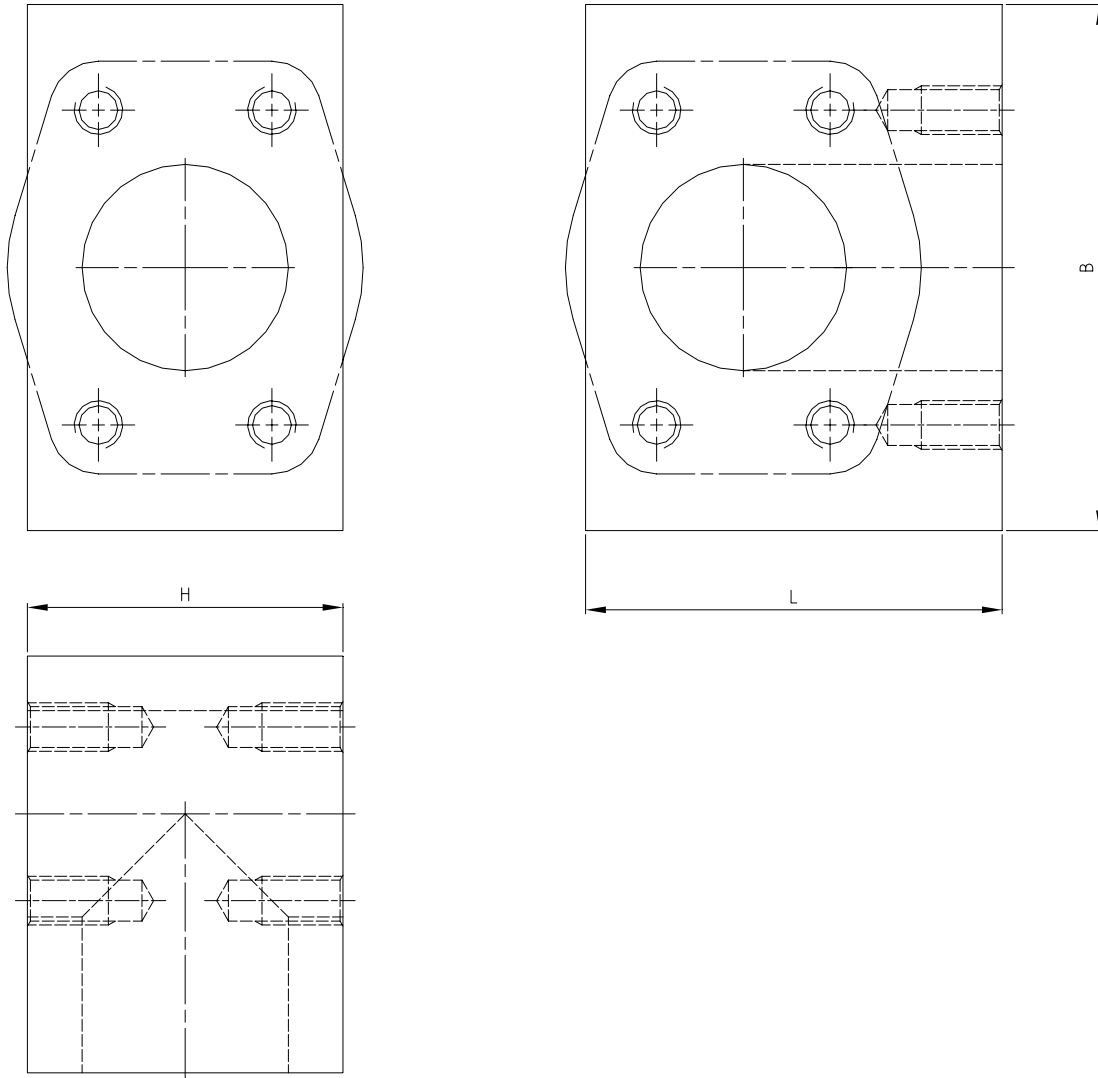
Stand 07/15

1.10.4

Technische Daten:

p_{max}=210 bar

Material: HYCUT 60 oder GGG40



Größe	Mass L [mm]	Mass B [mm]	Mass H [mm]	Gewicht kg	Artikel- Nummer
SAE 3/4"					722947
SAE 1"					722946
SAE 1 1/4"	92	80	68	3,1	722945
SAE 1 1/2"	100	95	60	3,8	710030
SAE 2"	130	100	70	7,8	702834

Änderungen vorbehalten !

Lehmann Hydraulik GmbH

Von Hirschweg 10
DE 77799 Ortenberg

Tel. 0781 284207 0
Fax 0781 284207 34

email vertrieb@lehmann-hydraulik.de
Web www.lehmann-hydraulik.de

Stand 03/10

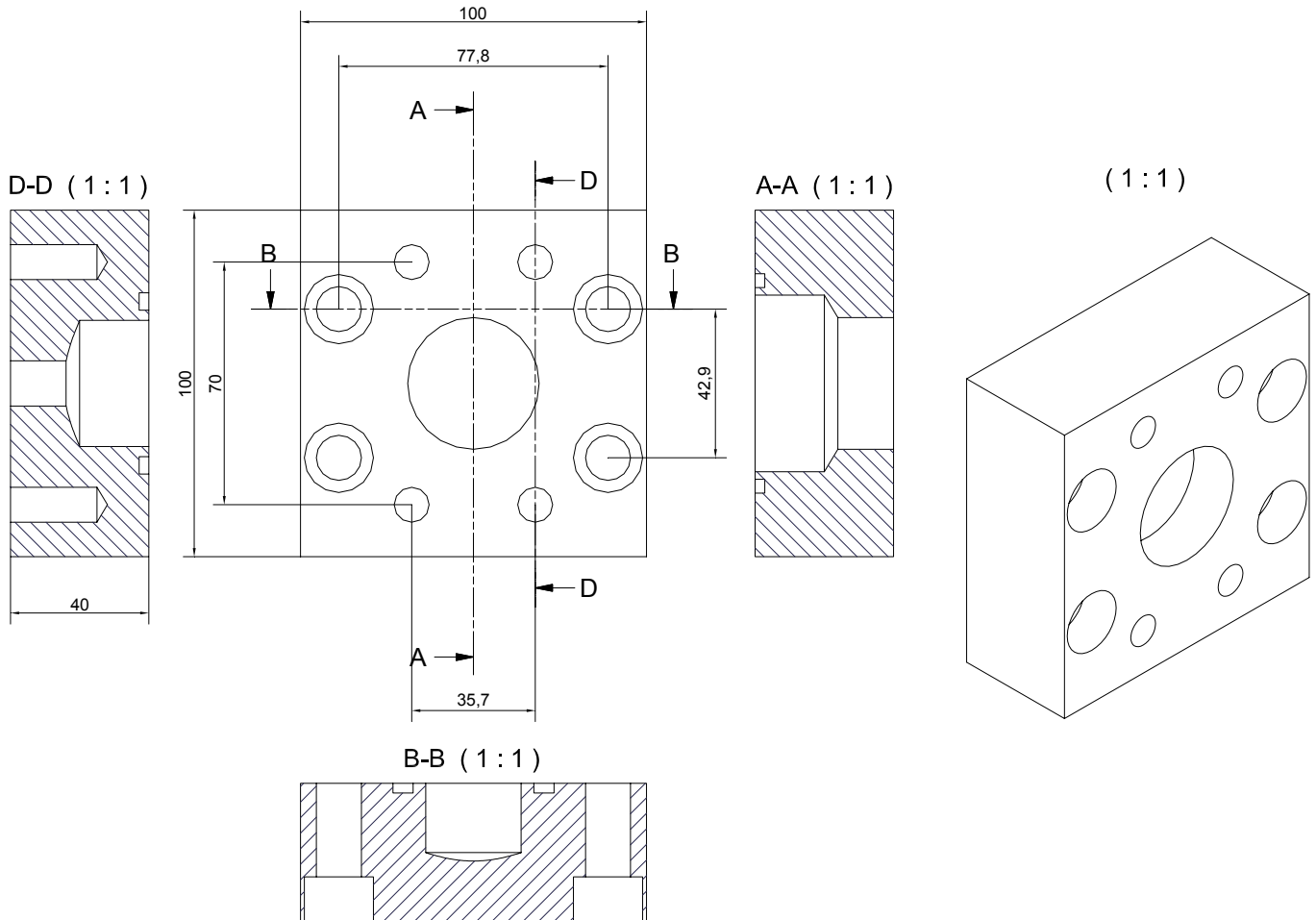
1.11.1

Technische Daten:

p_{max}=210 bar

Material: HYCUT 60 oder GGG40

O-Ring-Größe: 56,75 x 3,53



Größe	Mass L [mm]	Mass B [mm]	Mass H [mm]	Gewicht kg	Artikel- Nummer
SAE 2" 1 1/2"	100	100	40	2,6	713834

Änderungen vorbehalten !

Lehmann Hydraulik GmbH

Von Hirschweg 10
DE 77799 Ortenberg

Tel. 0781 284207 0
Fax 0781 284207 34

email vertrieb@lehmann-hydraulik.de
Web www.lehmann-hydraulik.de

Stand 03/10

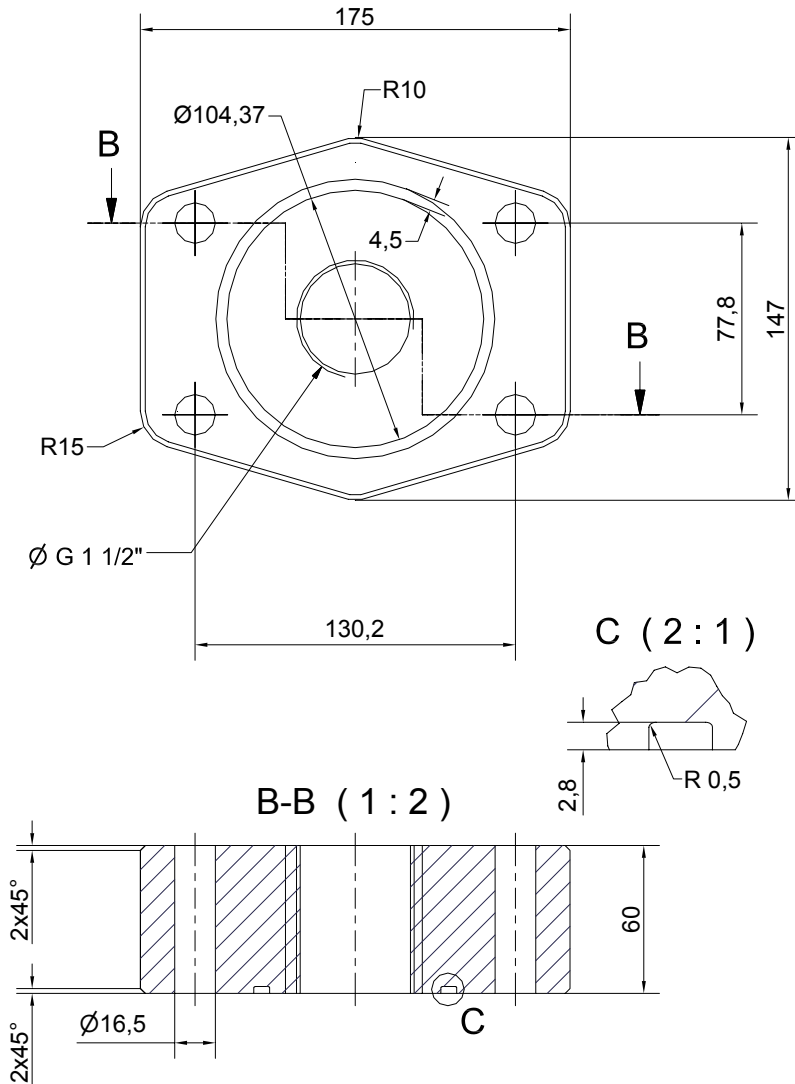
1.12.1

Technische Daten:

$p_{max}=210$ bar

Material: HYCUT 60 oder GGG40

O-Ring-Größe: 69,45x3,53 NBR70



Größe	Mass L [mm]	Mass B [mm]	Mass H [mm]	Gewicht kg	Artikel-Nummer
SAE 4" - G 1 1/2"	175	147	60	10,5	717448

Änderungen vorbehalten !

Lehmann Hydraulik GmbH

Von Hirschweg 10

Tel. 0781 284207 0

email vertrieb@lehmann-hydraulik.de

DE 77799 Ortenberg

Fax 0781 284207 34

Web www.lehmann-hydraulik.de

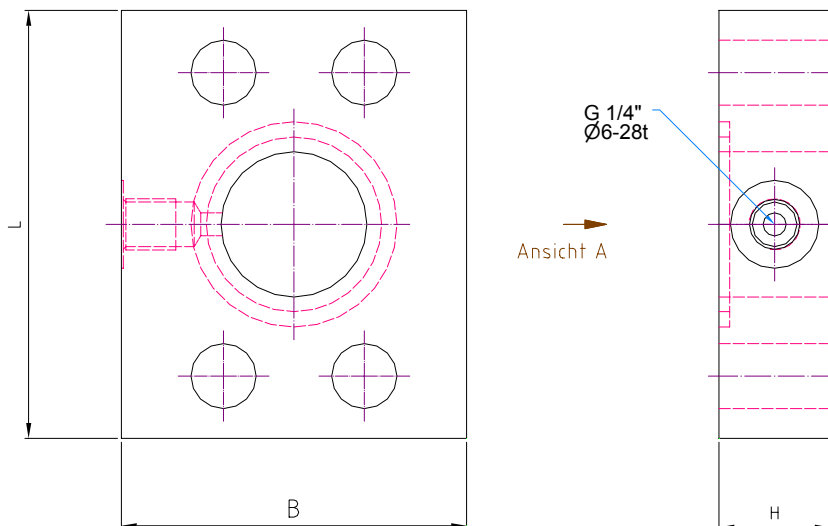
Stand 03/10

1.13.1

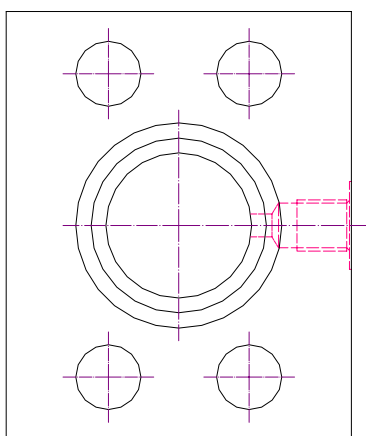
Technische Daten:

$p_{max}=420$ bar

Material: GGG 40



Ansicht A



Größe	Mass L [mm]	Mass B [mm]	Mass H [mm]	Gewicht kg	Artikel- Nummer	Artikelnummer Herrenknecht
SAE 3/4"	70	50	40	0,86	720955	27202994
SAE 1"	80	60	40	1,15	720956	27202996
SAE 1 1/4"	95	78	40	1,82	720954	27202998
SAE 1 1/2"	112	90	40	2,49	720957	27203000
SAE 2"	134	90	40	2,63	720958	27203002

Änderungen vorbehalten !

Stand 01/13

Lehmann Hydraulik GmbH

Von Hirschweg 10

Tel. 0781 284207 0

email vertrieb@lehmann-hydraulik.de

D-77799 Ortenberg

Fax 0781 284207 34

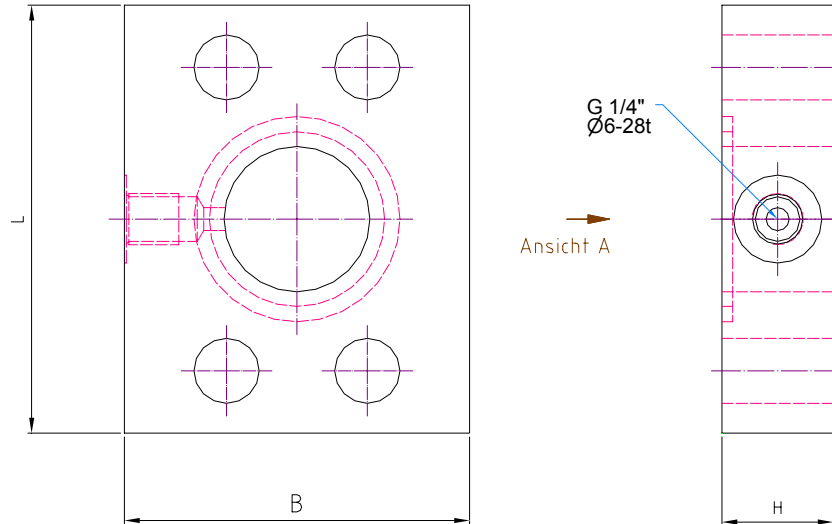
Web www.lehmann-hydraulik.de

1.14.1

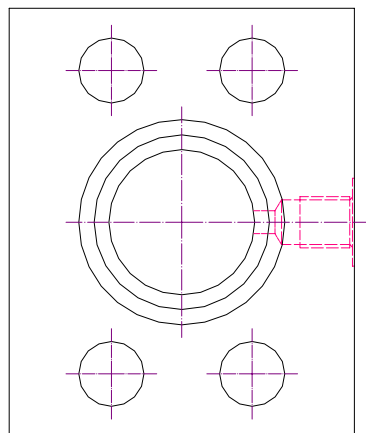
Technische Daten:

p_{max}=420 bar

Material: HYCUT oder GGG 40



Ansicht A



Größe	Mass L [mm]	Mass B [mm]	Mass H [mm]	Gewicht kg	Artikel-Nummer
SAE ¾"	70	50	40	0,86	720955
SAE 1"	80	60	40	1,15	720956
SAE 1 ¼"	95	78	40	1,82	720954
SAE 1 ½"	112	90	40	2,49	720957
SAE 2"	134	90	40	2,63	720958

Änderungen vorbehalten !

Lehmann Hydraulik GmbH

Von Hirschweg 10
DE 77799 Ortenberg

Tel. 0781 284207 0
Fax 0781 284207 34

email vertrieb@lehmann-hydraulik.de
Web www.lehmann-hydraulik.de

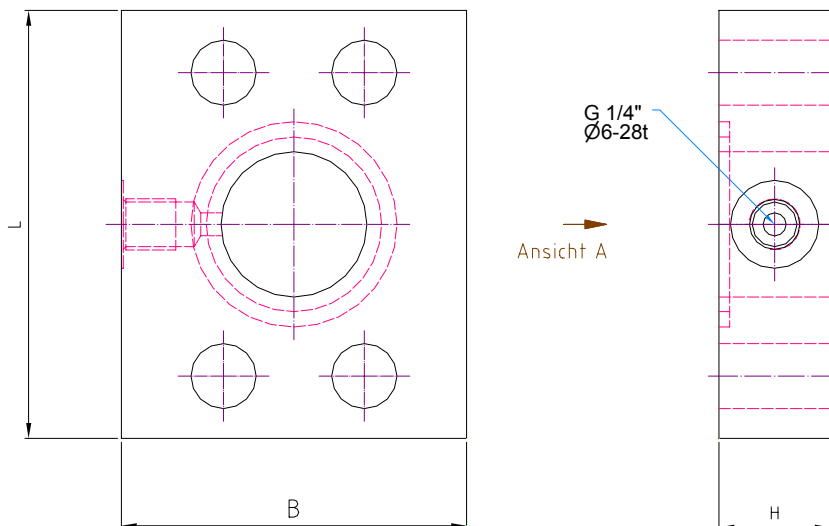
Stand 03/10

1.14.1

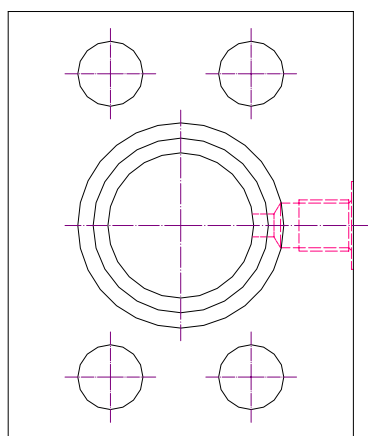
Technische Daten:

$p_{max}=210$ bar

Material: GGG 40



Ansicht A



Größe	Mass L [mm]	Mass B [mm]	Mass H [mm]	Gewicht kg	Artikel- Nummer	Artikelnummer Herrenknecht
SAE 3/4"	70	48	40	0,82	720963	27202993
SAE 1"	70	50	40	0,81	720962	27202995
SAE 1 1/4"	80	60	40	1,16	720961	27202997
SAE 1 1/2"	100	70	40	1,64	720960	27202999
SAE 2"	110	80	40	1,93	720959	27203001

Änderungen vorbehalten !

Stand 01/13

Lehmann Hydraulik GmbH

Von Hirschweg 10

Tel. 0781 284207 0

email vertrieb@lehmann-hydraulik.de

D-77799 Ortenberg

Fax 0781 284207 34

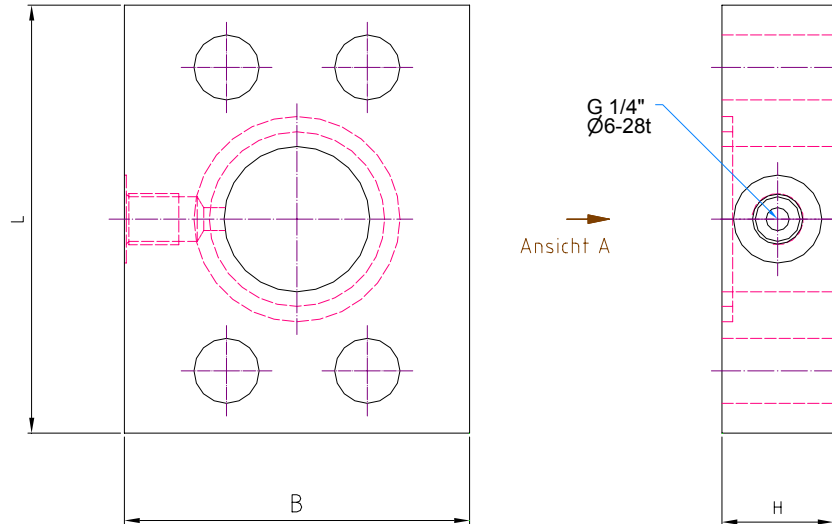
Web www.lehmann-hydraulik.de

1.15.1

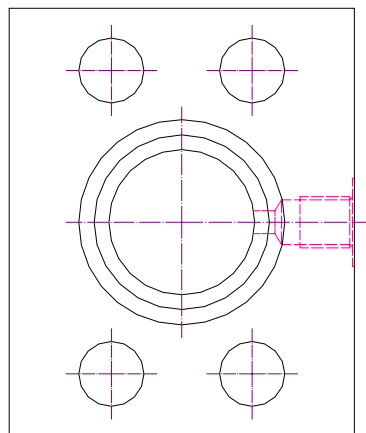
Technische Daten:

p_{max}=210 bar

Material: GGG 40 oder GGG40



Ansicht A



Größe	Mass L [mm]	Mass B [mm]	Mass H [mm]	Gewicht kg	Artikel-Nummer
SAE 3/4"	70	48	40	0,82	720963
SAE 1"	70	50	40	0,81	720962
SAE 1 1/4"	80	60	40	1,16	720961
SAE 1 1/2"	100	70	40	1,64	720960
SAE 2"	110	80	40	1,93	720959

Änderungen vorbehalten !

Lehmann Hydraulik GmbH

Von Hirschweg 10
DE 77799 Ortenberg

Tel. 0781 284207 0
Fax 0781 284207 34

email vertrieb@lehmann-hydraulik.de
Web www.lehmann-hydraulik.de

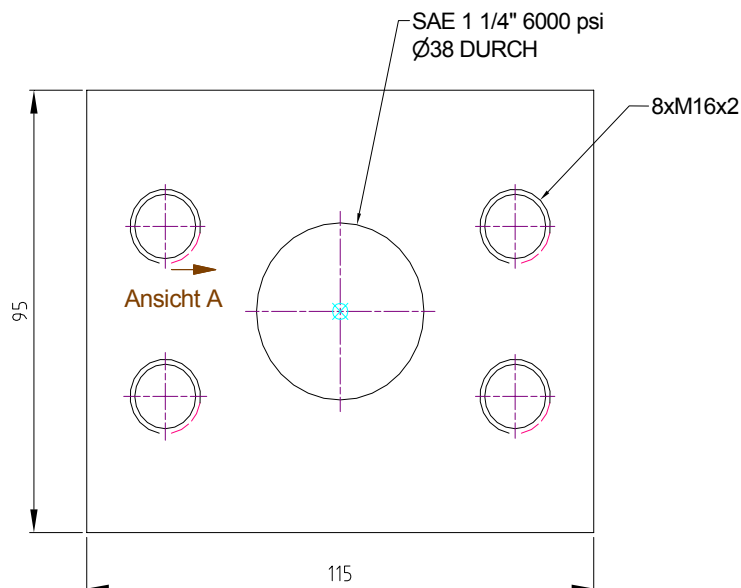
Stand 03/10

1.15.1

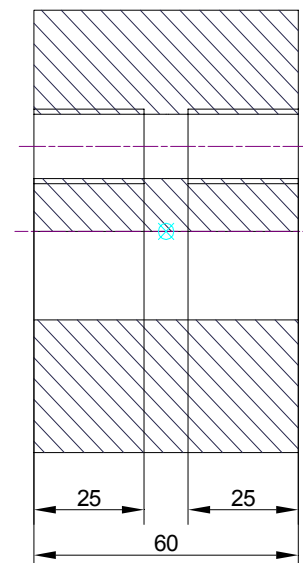
Technische Daten:

$p_{max}=420$ bar

Material: GGG 40



A-A (1 : 1)



Größe	Mass L [mm]	Mass B [mm]	Mass H [mm]	Gewicht kg	Artikel- Nummer
SAE 3/4"					724005
SAE 1"					724004
SAE 1 1/4"					724001
SAE 1 1/2"					724002
SAE 2"					724003

Änderungen vorbehalten !

Lehmann Hydraulik GmbH

Von Hirschweg 10

DE 77799 Ortenberg

Tel. 0781 284207 0

Fax 0781 284207 34

email vertrieb@lehmann-hydraulik.de

Web www.lehmann-hydraulik.de

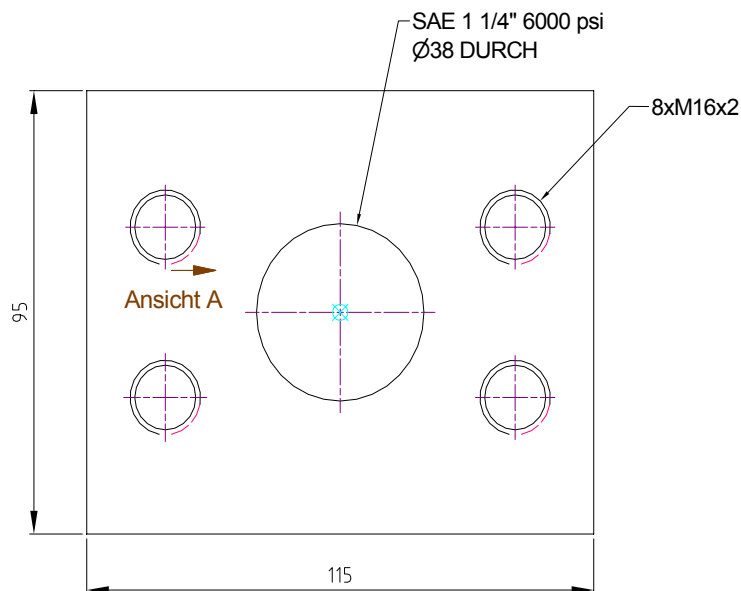
Stand 03/10

1.16.1

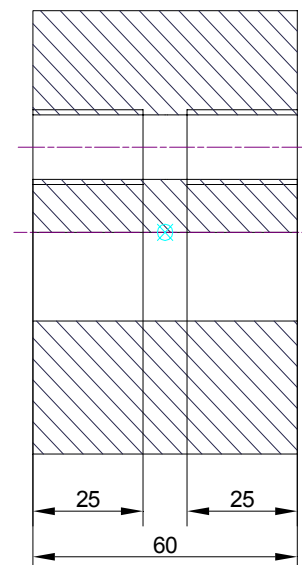
Technische Daten:

p_{max}=420 bar

Material: GGG 40



A-A (1 : 1)



Größe	Mass L [mm]	Mass B [mm]	Mass H [mm]	Gewicht kg	Artikel- Nummer
SAE 3/4"					724006
SAE 1"					724007
SAE 1 1/4"					724008
SAE 1 1/2"					724009
SAE 2"					724010

Änderungen vorbehalten !

Lehmann Hydraulik GmbH

Von Hirschweg 10
DE 77799 Ortenberg

Tel. 0781 284207 0
Fax 0781 284207 34

email vertrieb@lehmann-hydraulik.de
Web www.lehmann-hydraulik.de

Stand 03/10

1.17.1

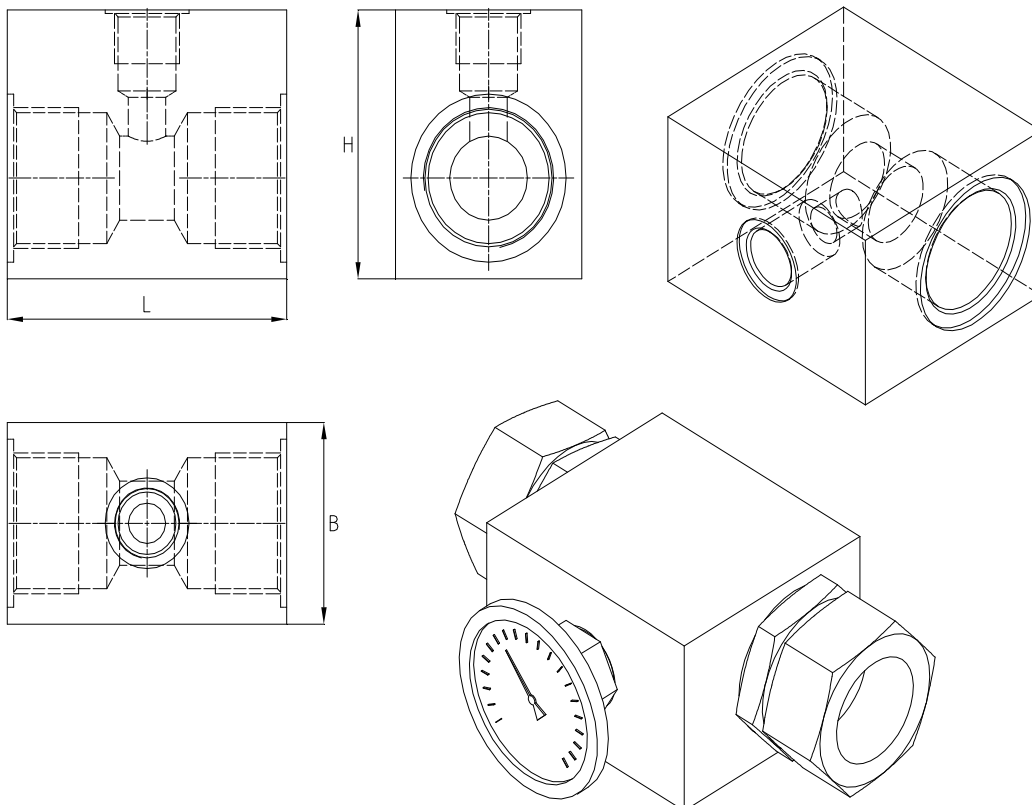
Technische Daten:

p_{max}=210 bar

Material: GGG 40

Messanschluss: G1/2"

Anschlüsse: G3/4", G1", G 1 1/4", G 1 1/2"



Größe	Anschluss- Verschraubung	Mass L [mm]	Mass B [mm]	Mass H [mm]	Gewicht kg	Artikel- Nummer
G3/4"	GE 22L	70	50	70	1,6	724675
G1"	GE 28L	80	50	70	1,7	725675
G1 1/4"	GE 35L	90	65	75	2,7	724678
G1 1/2"	GE 42L	100	70	85	3,4	725676

Änderungen vorbehalten !

Lehmann Hydraulik GmbH

Von Hirschweg 10
DE 77799 Ortenberg

Tel. 0781 284207 0
Fax 0781 284207 34

email vertrieb@lehmann-hydraulik.de
Web www.lehmann-hydraulik.de

Stand 09/17

1.18.1

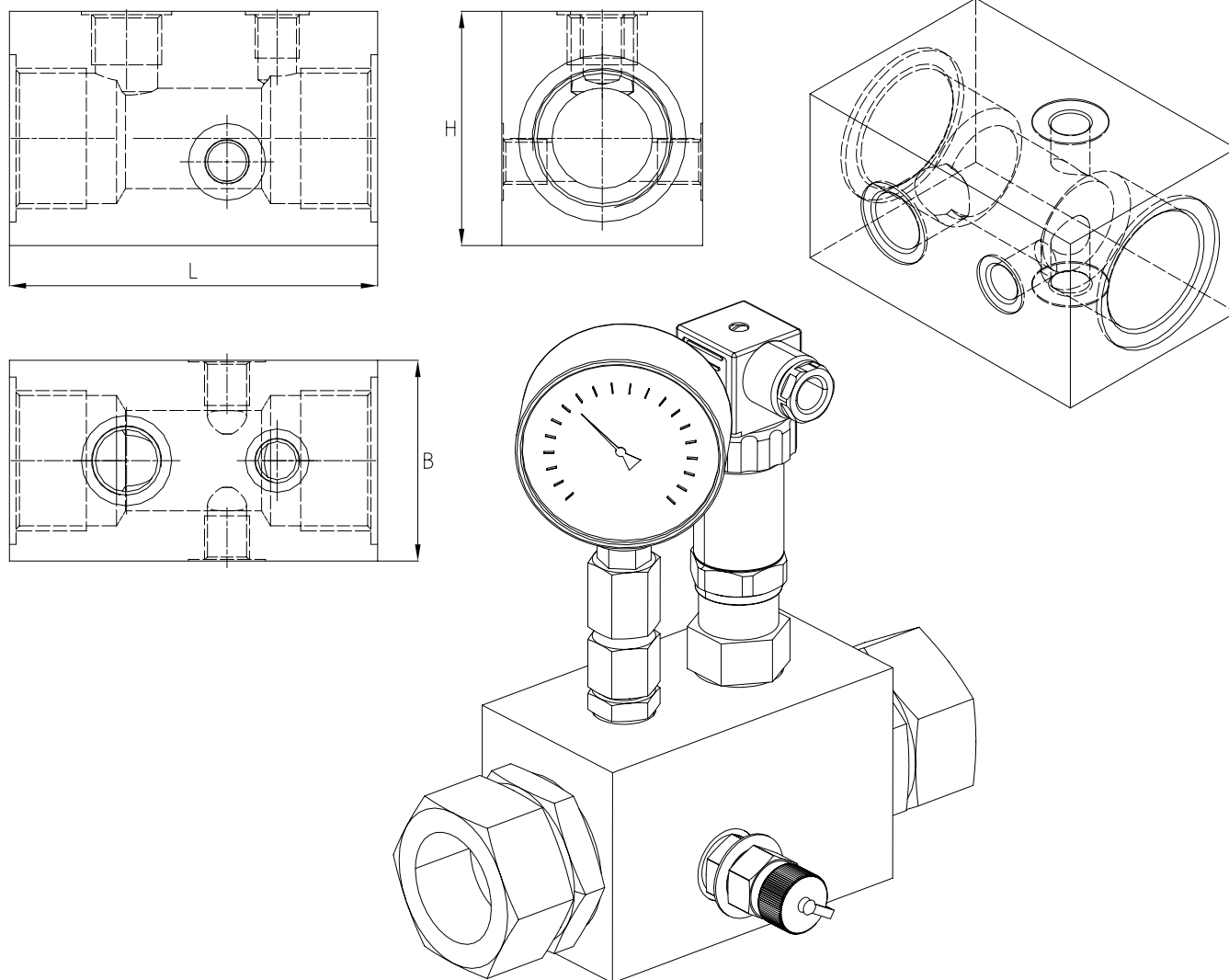
Technische Daten:

p_{max}=210 bar

Material: GGG 40

Messanschluss: G1/2", 2x G1/4"

Anschlüsse: G3/4", G1", G1 1/4", G1 1/2"



Größe	Anschluss- Verschraubung	Mass L [mm]	Mass B [mm]	Mass H [mm]	Gewicht kg	Artikel- Nummer
G3/4"	GE 22L					725677
G1"	GE 28L					724463
G1 1/4"	GE 35L					724474
G1 1/2"	GE 42L					725678

Änderungen vorbehalten !

Lehmann Hydraulik GmbH

Von Hirschweg 10
DE 77799 Ortenberg

Tel. 0781 284207 0
Fax 0781 284207 34

email vertrieb@lehmann-hydraulik.de
Web www.lehmann-hydraulik.de

Stand 09/10

1.19.1



*Herstellung und Vertrieb von
Hydrauliksystemen*

*Hydrauliksysteme
Prüfstände
Steuerblöcke*

*engineering and
design*

*comissioning of
hydraulic systems and
hydraulic power units*

service performance

*consulting and sales
of hydraulic systems and
hydraulic products*

- **Projektierung und
Konstruktion**
- **Inbetriebnahme von
Hydraulikaggregaten
und -anlagen**
- **Serviceleistungen**
- **Beratung / Verkauf
von Hydrauliksystemen
und -komponenten**

Lehmann Hydraulik GmbH

Herstellung und Vertrieb von Hydrauliksystemen
Von Hirschweg 10
77799 Ortenberg

Telefon / Phone

+49(0) 781/284207-0

Telefax / Fax

+49(0) 781/284207-34

e-mail

vertrieb@lehmann-hydraulik.de

Internet

www.lehmann-hydraulik.de