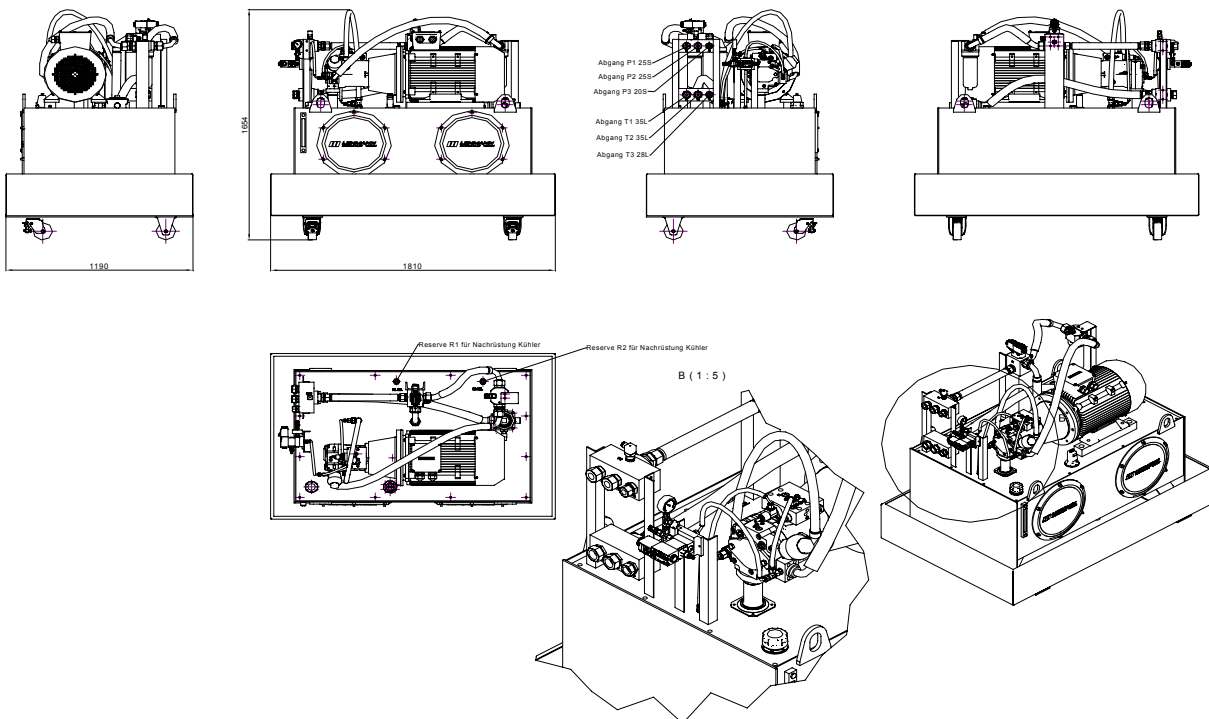


Technische Daten:

Ölbehälter: 630 Liter Stahl Sonder
 Installierte Leistung: 1x 30 KW
 Pumpentyp: Axialkolbenpumpe mit Leistungsregler
 Durchfluß 1: 0..150 l/min bei p=300 bar
 Rücklauffilter: 25µm absolut
 Druckfilter: 10µm absolut
 Druckbegrenzungsventil NG16 1-stufig
 Verteilerblock Abgänge A1,A2,A3 G1"
 Hydraulikschläuche 4SH mit Schraubkupplungen
 Transportrolle fest und lenkbar
 Ölsorte: HLP46

NEU!



Abmessungen	Mass L [mm]	Mass B [mm]	Mass H [mm]	Gewicht kg	Artikel- Nummer
	1810	1190	1654	777	729659

Änderungen vorbehalten !

Lehmann Hydraulik GmbH

Von Hirschweg 10
DE 77799 Ortenberg

Tel. 0781 284207 0
Fax 0781 284207 34

email vertrieb@lehmann-hydraulik.de
Web www.lehmann-hydraulik.de

Stand 12/17

9.1.5