

Technische Daten:

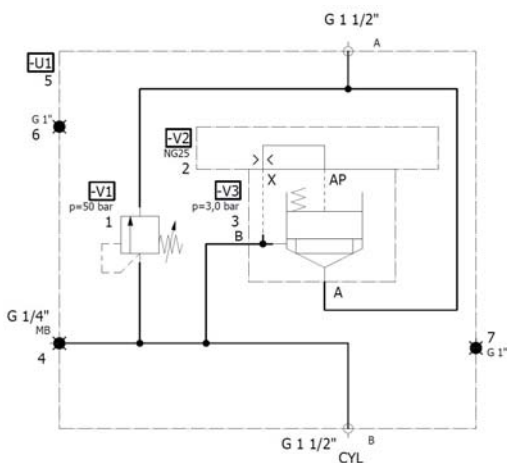
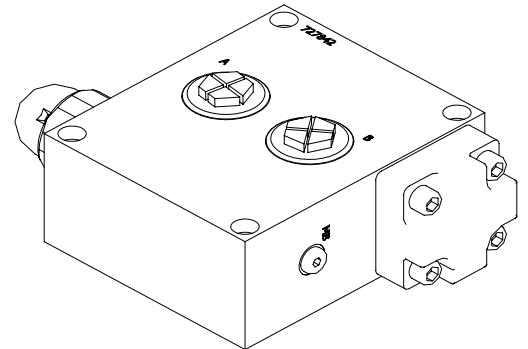
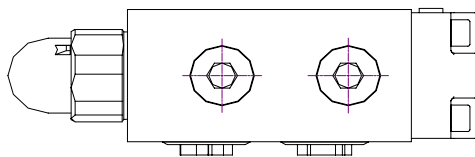
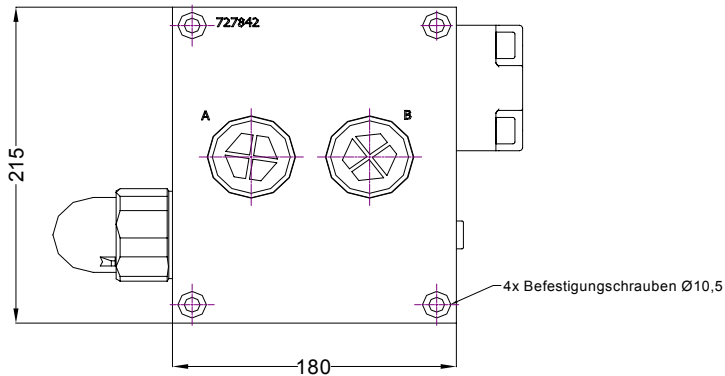
Qmax=0-250 l/min

pmax=315 bar

Material: HYCUT 60 oder GGG40

Anschlüsse: A, B G1 1/2", MB G1/4"

NEU!



	Mass L [mm]	Mass B [mm]	Mass H [mm]	Gewicht kg	Artikel- Nummer
SA1610-04	215	180	90	28,37	727843

Änderungen vorbehalten !

Lehmann Hydraulik GmbH

Von Hirschweg 10
DE 77799 Ortenberg

Tel. 0781 284207 0

Fax 0781 284207 34

email vertrieb@lehmann-hydraulik.de

Web www.lehmann-hydraulik.de

Stand 09/21

7.1.9