

Technische Daten NG16:

$p_{max}=350$ bar

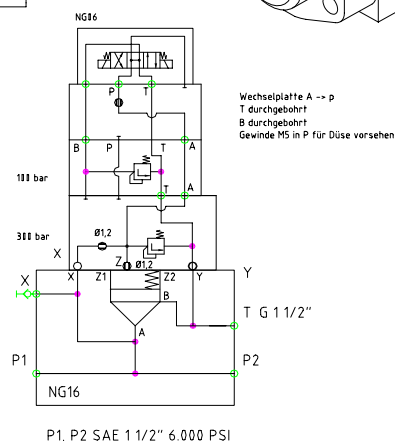
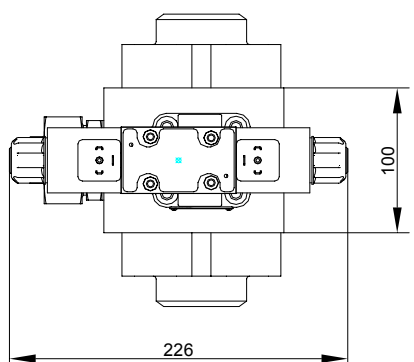
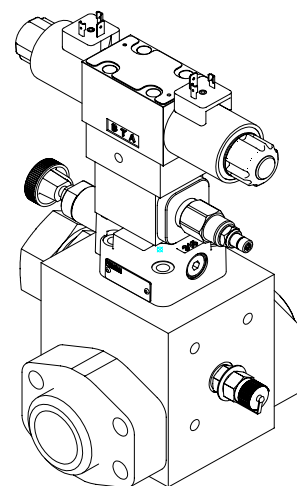
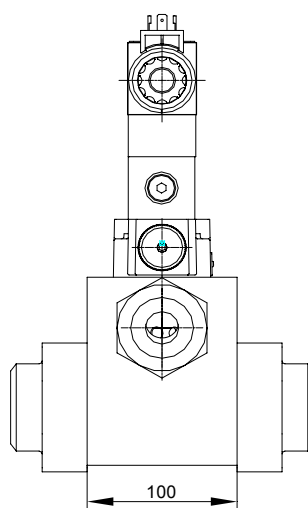
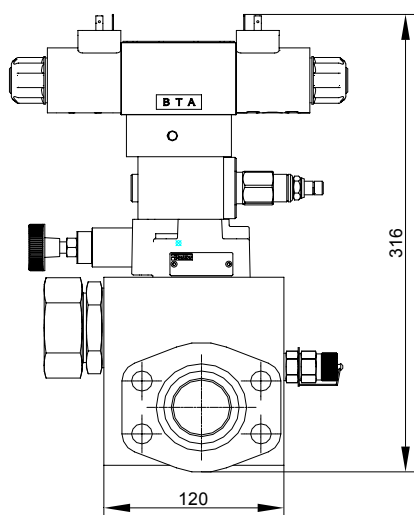
Material: HYCUT 60 oder GGG40

Durchfluss: $Q=0..200$ l/min

Druckstufe: HD 7..315 bar, ND 7..110 bar

Anschlussgröße: P1, P2 SAE 1 1/2" 6.000 PSI, T G1 1/2"

Wahlweise P1, P2 G 1 1/2" oder SAE 1 1/4" 6.000 PSI



Größe	Mass L [mm]	Mass B [mm]	Mass H [mm]	Gewicht kg	Artikel-Nummer
NG16	226	100	316	20,45	723647
NG25	-	-	-	-	723761
NG32	-	-	-	-	723762
NG40	-	-	-	-	723763
NG50	-	-	-	-	723764
NG63	-	-	-	-	723765
NG80	-	-	-	-	723766
NG100	-	-	-	-	723767

Änderungen vorbehalten !

Lehmann Hydraulik GmbH

Von Hirschweg 10
DE 77799 Ortenberg

Tel. 0781 284207 0

Fax 0781 284207 34

email vertrieb@lehmann-hydraulik.de

Web www.lehmann-hydraulik.de

Stand 01/10

5.4.2