

Technische Daten NG25:

$p_{max}=350$ bar

Material: HYCUT 60 oder GGG40

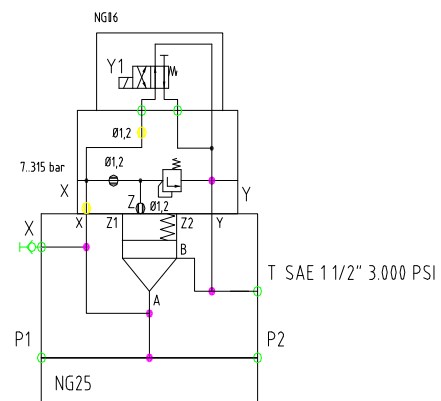
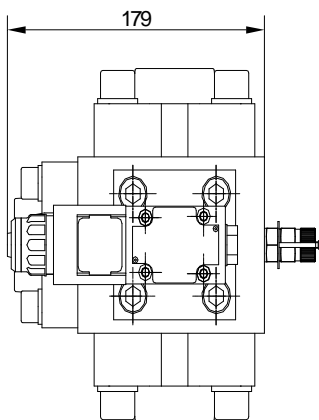
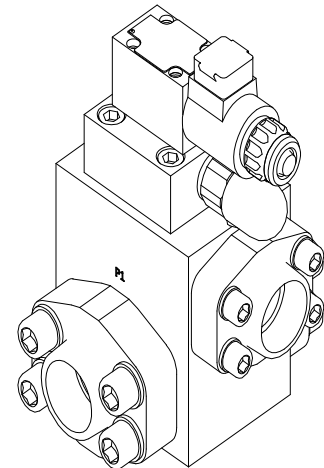
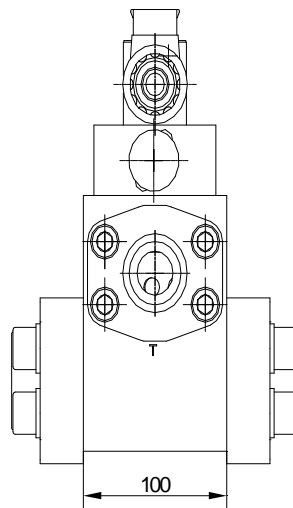
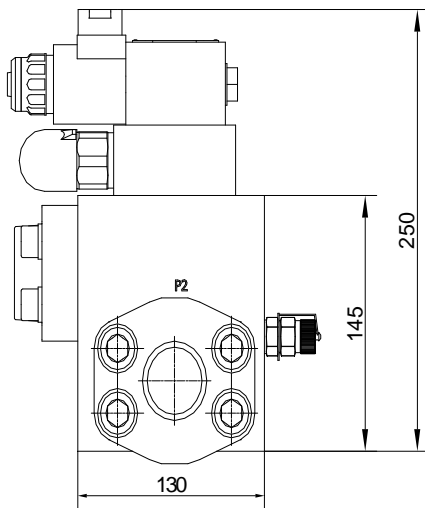
Durchfluss: $Q=0..300$ l/min

Druckstufe: $p=7..420$ bar

Anschlussgröße: P1, P2 SAE 1 1/2" 6.000 PSI, T G1 1/2"

Wahlweise P1, P2 G 1 1/2" oder SAE 1 1/4" 6.000 PSI

NEU!



P1, P2 SAE 1 1/2" 6.000 PSI
T SAE 1 1/2" 3.000 PSI

Größe	Mass L [mm]	Mass B [mm]	Mass H [mm]	Gewicht kg	Artikel-Nummer
NG16					
NG25	145	100	130	21	726918
NG32	-	-	-	-	
NG40	-	-	-	-	
NG50	-	-	-	-	
NG63	-	-	-	-	
NG80	-	-	-	-	
NG100	-	-	-	-	

Änderungen vorbehalten !

Lehmann Hydraulik GmbH

Von Hirschweg 10
DE 77799 Ortenberg

Tel. 0781 284207 0
Fax 0781 284207 34

email vertrieb@lehmann-hydraulik.de
Web www.lehmann-hydraulik.de

Stand 08/15

5.4.2.1